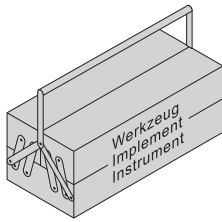
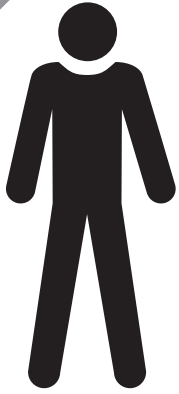


	IRIS	FRAME	GOBO	RING	LENS OBJECTIVE 6° / 14°	LENS OBJECTIVE 25°	LENS CONDENSER 6°	LENS CONDENSER 14° / 25°	LENSE SET 6°	LENSE SET 14°	LENSE SET 25°	LENSE SET 10°SOFT	LENSE SET 25°SOFT
--	------	-------	------	------	-------------------------	--------------------	-------------------	--------------------------	--------------	---------------	---------------	-------------------	-------------------

BK (Schwarz/Black)					60700293	60700294	60700295	60700296	60700283	60700284	60700285		
WHM (Weiß/White)	60700264	60700265	60700266	60700290								60700305	60700306
AZM (Antrhrazit Microstruktur)	60700286	60700287	60700288	60700289								60700307	60700308
FRONTRING KURZ GOBO / DIA			X										
FRONTRING KURZ IRIS - GOBO	X												
FRONTRING KURZ KONTUR		X											
FRONTRING KURZ RING				X									
KONDENSORSATZ 6°							X		X				
KONDENSORSATZ 14° - 25°								X		X	X		
OBJEKTIVSATZ 6°-14°					X				X	X			
OBJEKTIVSATZ 25°						X					X		
IRISBLLENDE	X												
KONTURENSCHIEBER		X											



DE Die Montage und Inbetriebnahme darf nur von autorisiertem Fachpersonal durchgeführt werden.

NL De montage en inbedrijfstelling mogen enkel door erkend vakpersoneel worden uitgevoerd.

GB Installation and commissioning may only be carried out by authorized specialists.

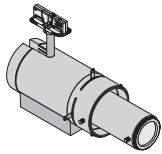
NO/SE Monteringen och idrifttagandet får endast företas av auktoriserad fackpersonal.

FR L'installation et la mise en service doivent obligatoirement être effectuées par des techniciens.

FI Asennuksen ja käyttöönoton saa tehdä vain auktorisoitu ammattihenkilöstö.

IT Montaggio ed avviamento devono essere eseguiti solo da personale specializzato.

ES El montaje y la puesta en marcha sólo puede ser realizado por personal especializado autorizado.



FR Le luminaire sert uniquement à l'éclairage et doit être installé conformément aux prescriptions nationales en matière d'installation. Toute autre utilisation ou installation est considérée comme "non conforme".

NO/SE Armaturen är uteslutande avsedd för belysning och ska installeras i enlighet med de nationella installationsbestämmelserna. All annan användning eller montering gäller som "icke ändamålsenlig".

DE Die Leuchte dient ausschließlich der Beleuchtung und ist entsprechend den nationalen Errichtungsbestimmungen zu installieren. Eine andere Nutzung oder ein anderer Einbau gilt als „nicht bestimmungsgemäß“.

IT L'apparecchio è destinato esclusivamente all'illuminazione e va installato in conformità alle leggi nazionali in vigore. Un altro impiego o un diverso tipo di montaggio non è considerato conforme alle disposizioni.

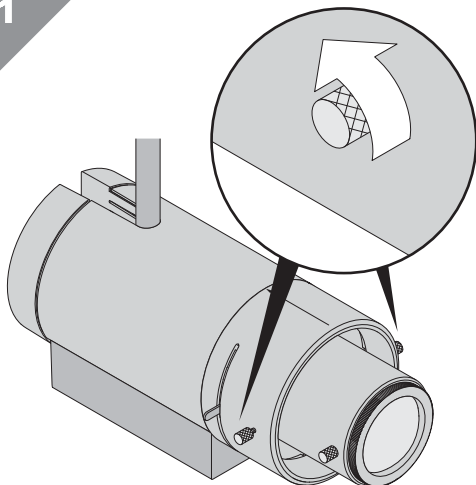
FI Valaisin on tarkoitettu ainoastaan valaistuskäyttöön, ja se on asennettava kansallisten määräysten mukaan. Muu käyttö tai muu asennus katsotaan sopimuksenvastaiseksi käytöksi.

GB The luminaire is used exclusively for lighting and is to be installed in accordance with the national installation regulations. Any other use or installation is regarded as "not according to instructions".

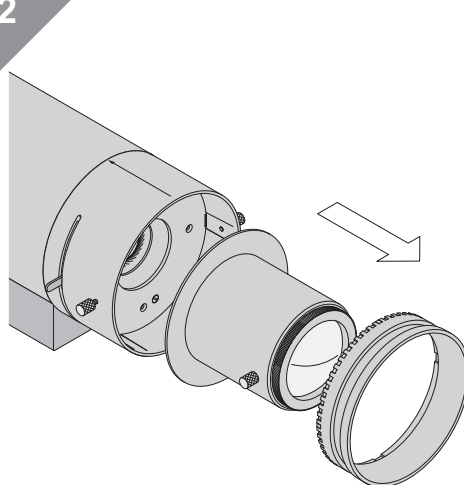
NL De lamp dient uitsluitend voor de verlichting en dient conform de nationale bouwbevelingen te worden geïnstalleerd. Een ander gebruik of een andere inbouw is niet conform.

ES La lámpara está destinada exclusivamente a la iluminación y debe ser instalada de acuerdo con las pertinentes normas nacionales. Cualquier otro uso o instalación no se considerará "previsto por la norma".

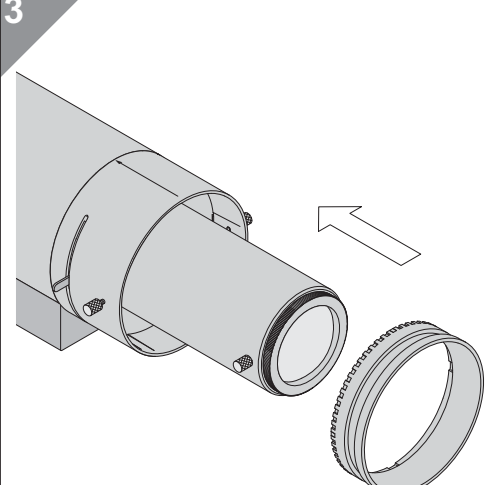
1



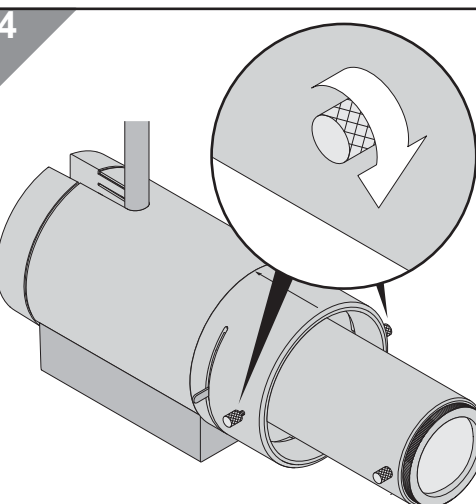
2



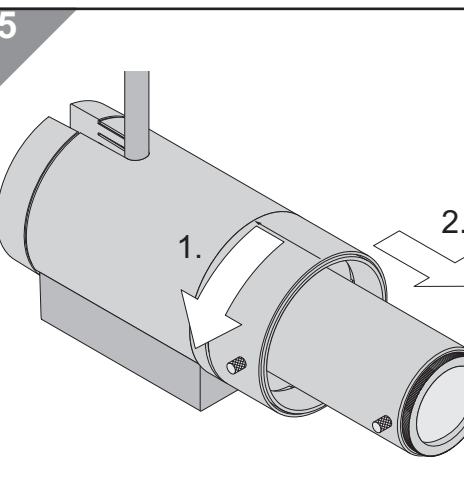
3



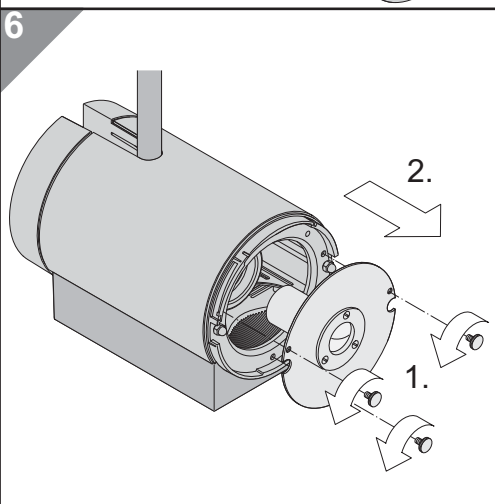
4

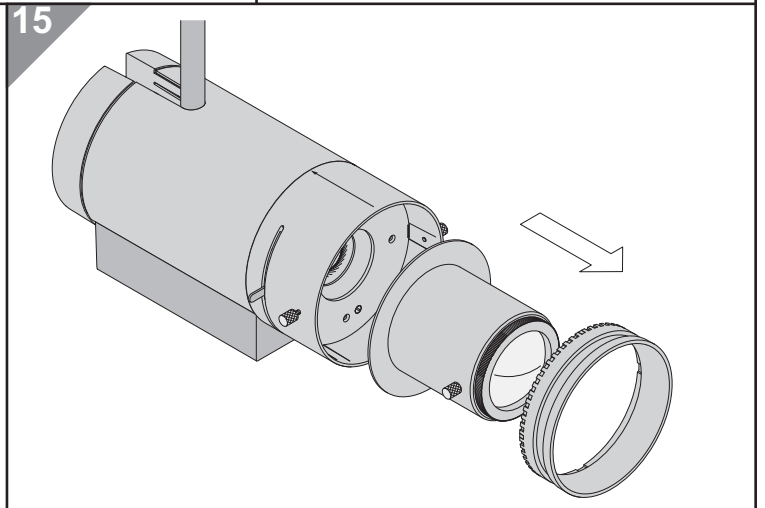
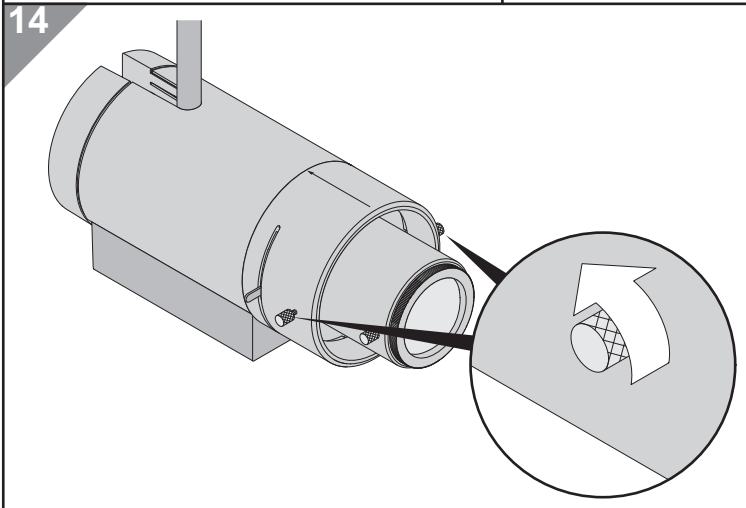
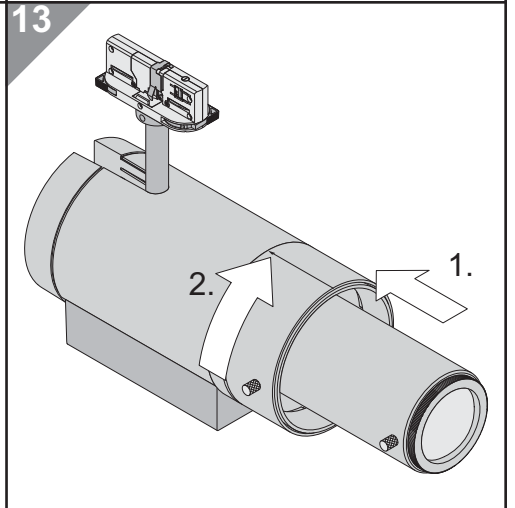
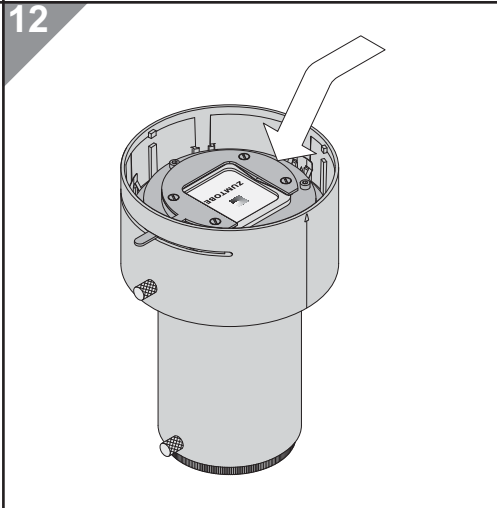
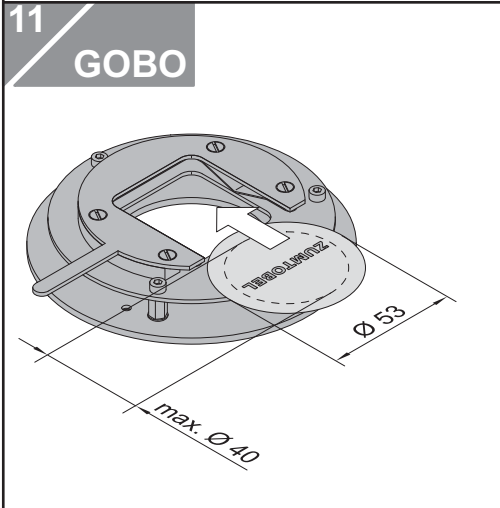
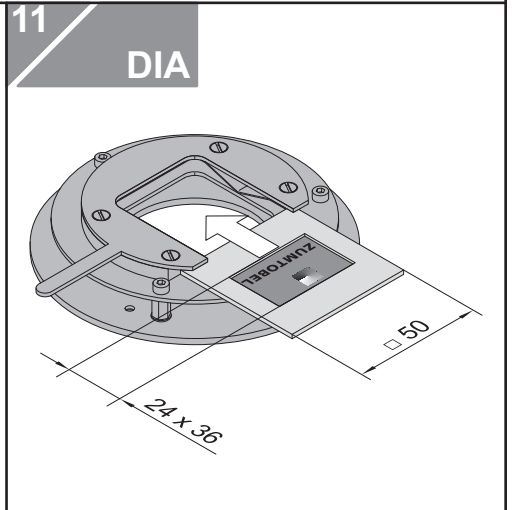
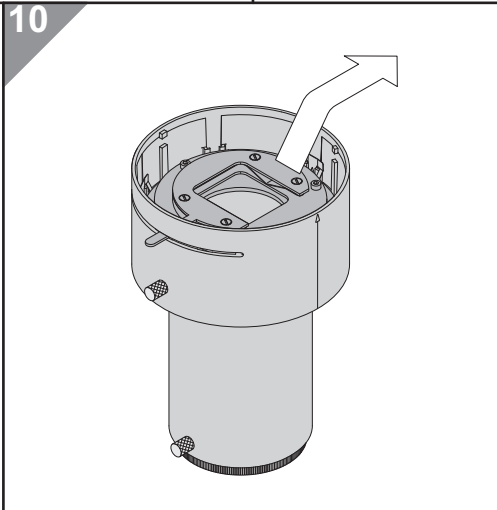
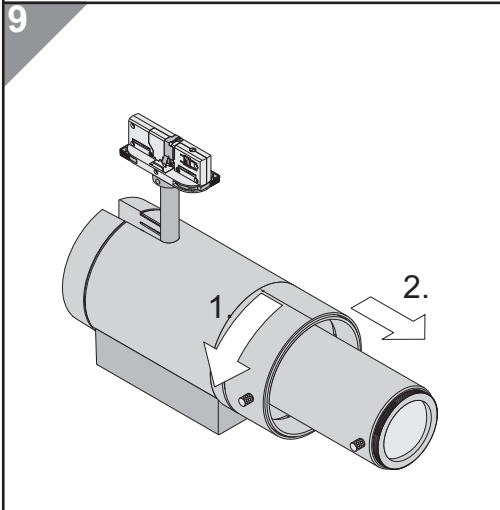
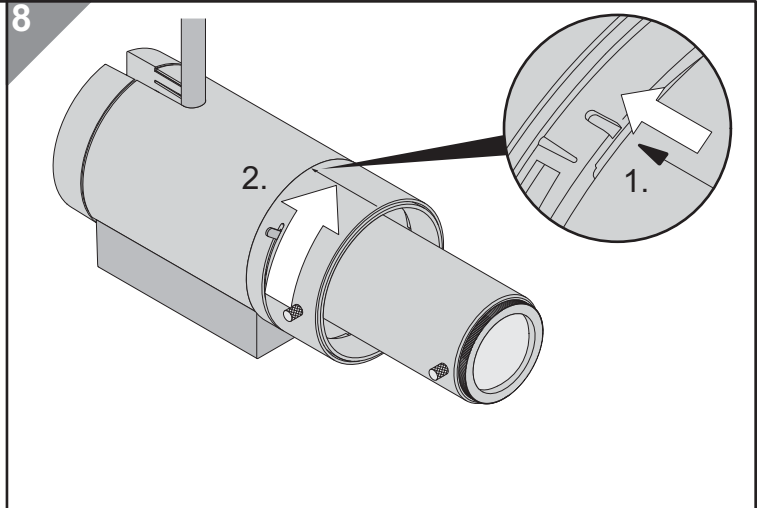
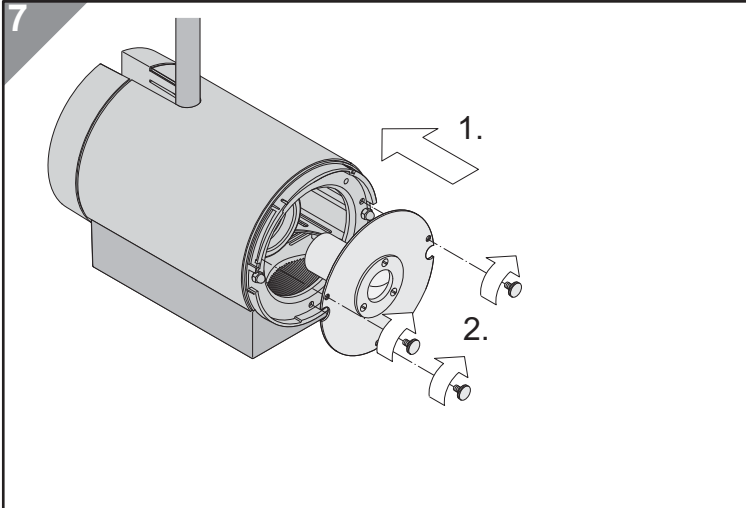


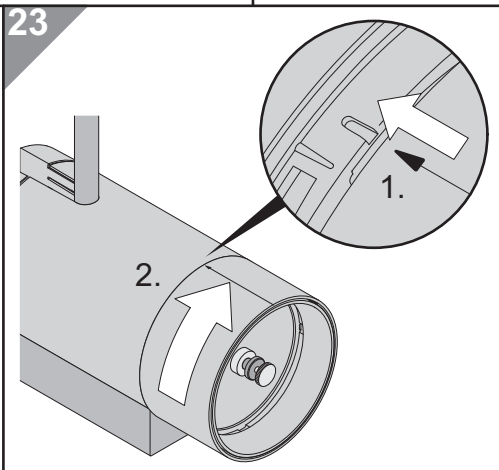
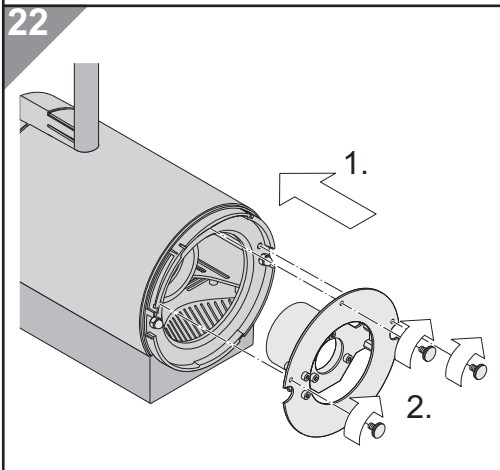
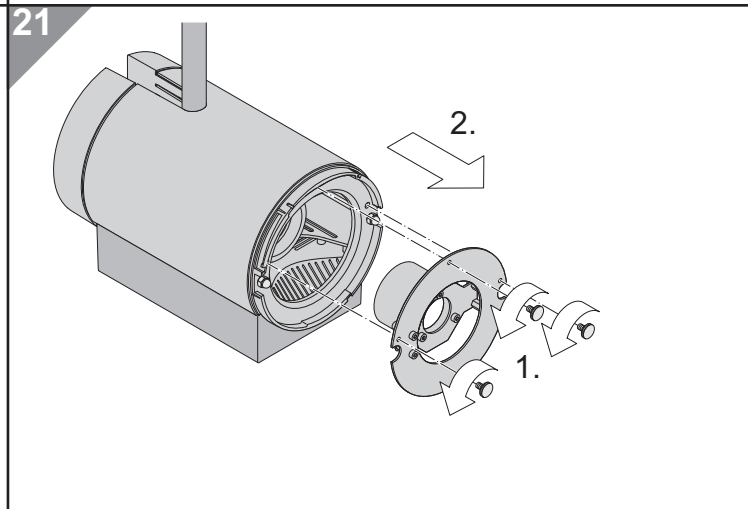
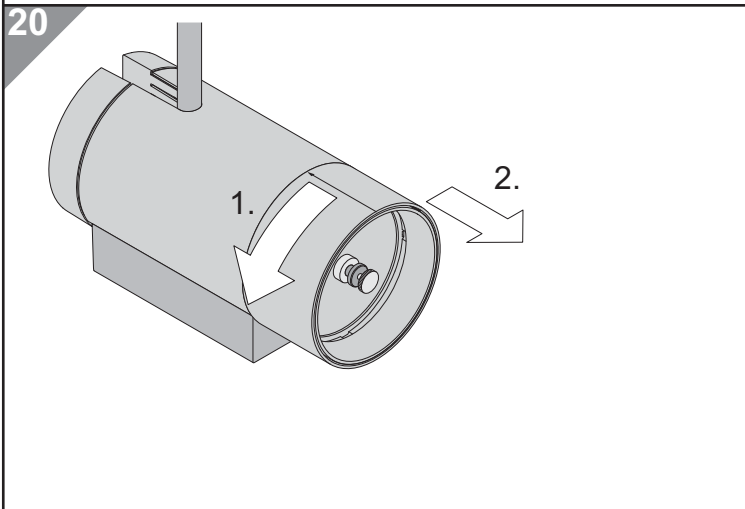
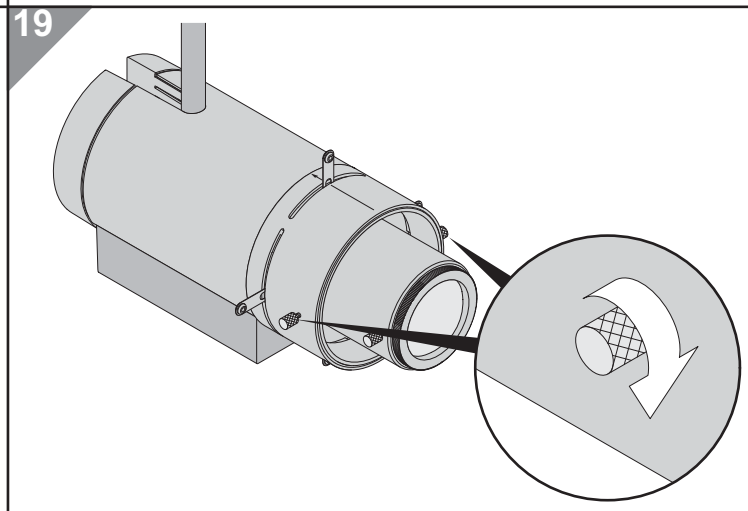
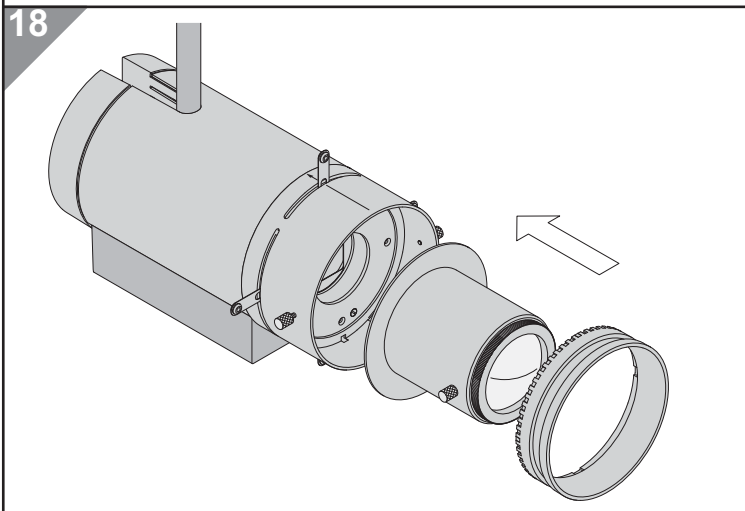
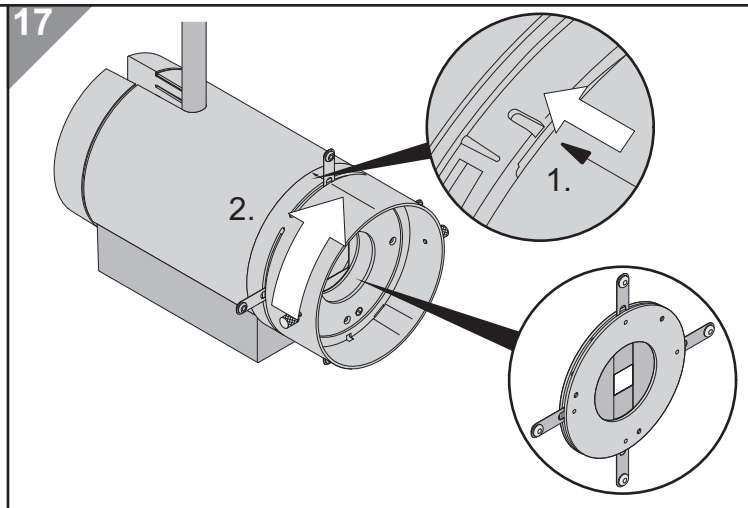
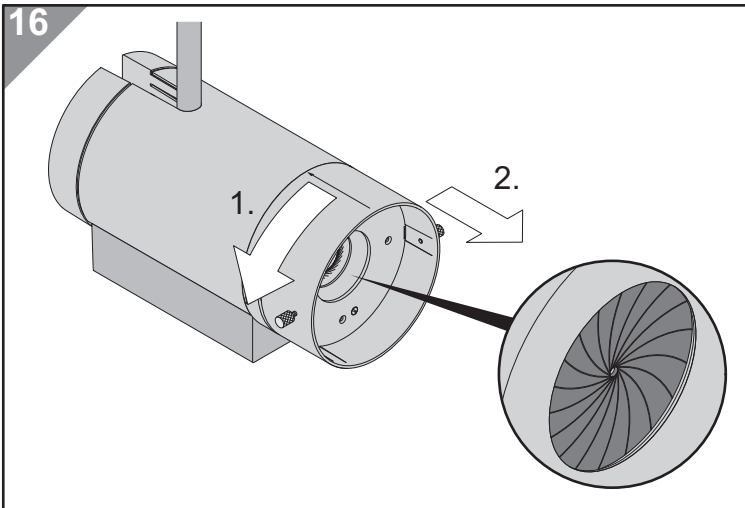
5



6







- DE** Technische Änderungen vorbehalten.
- GB** Specifications subject to change without notice.
- FR** Modifications techniques sans préavis.
- IT** Modificazione tecnica senza preavviso.
- NL** Technische wijzigingen voorbehouden.
- NO/SE** Med forbehold om tekniske endringer.
- FI** Oikeudet teknisiin muutoksiin pidätetään.
- ES** Modificaciones técnicas sin preaviso.