

Gießharz-Verbindungs- muffe

mit integrierter Zugentlastung für Kunststoffkabel

Universell verwendbar zum Verbinden von Kunststoffkabeln mit Isolierungen aus PVC, PE, VPE und EPR (z. B. N(A)YY, TT). Geeignet für Press- oder Schraubverbinder auf Kupfer- und Aluminiumleiter. REACH-Verordnung zur Beschränkung von Diisocyanaten (nur für EU-Länder). Die Europäische Kommission hat Anhang XVII der REACH-Verordnung (EG) (neue Nr. 74) mit der Verordnung (EU) 2020/1149 geändert, die am 24. August 2020 in Kraft getreten ist. Gemäß der neuen REACH-Verordnung ist ab dem 24. August 2023 vor der industriellen oder gewerblichen Verwendung von Diisocyanaten, Klebstoffe und Dichtstoffe eine angemessene Schulung erforderlich. Alle Informationen zu Schulungsmaterialien und Schulungsangeboten finden Sie auf der Internetseite von ISOPA/ALIPA <https://www.safeusediisocyanates.eu/>



Produktbeschreibung

Artikelname	PVS 5 GG
Artikelnummer	335567
Optionales Zubehör	Reiniger UNIVERSAL CLEANER 121 (siehe Zubehör) Verbinder (siehe Verbindungstechnik)

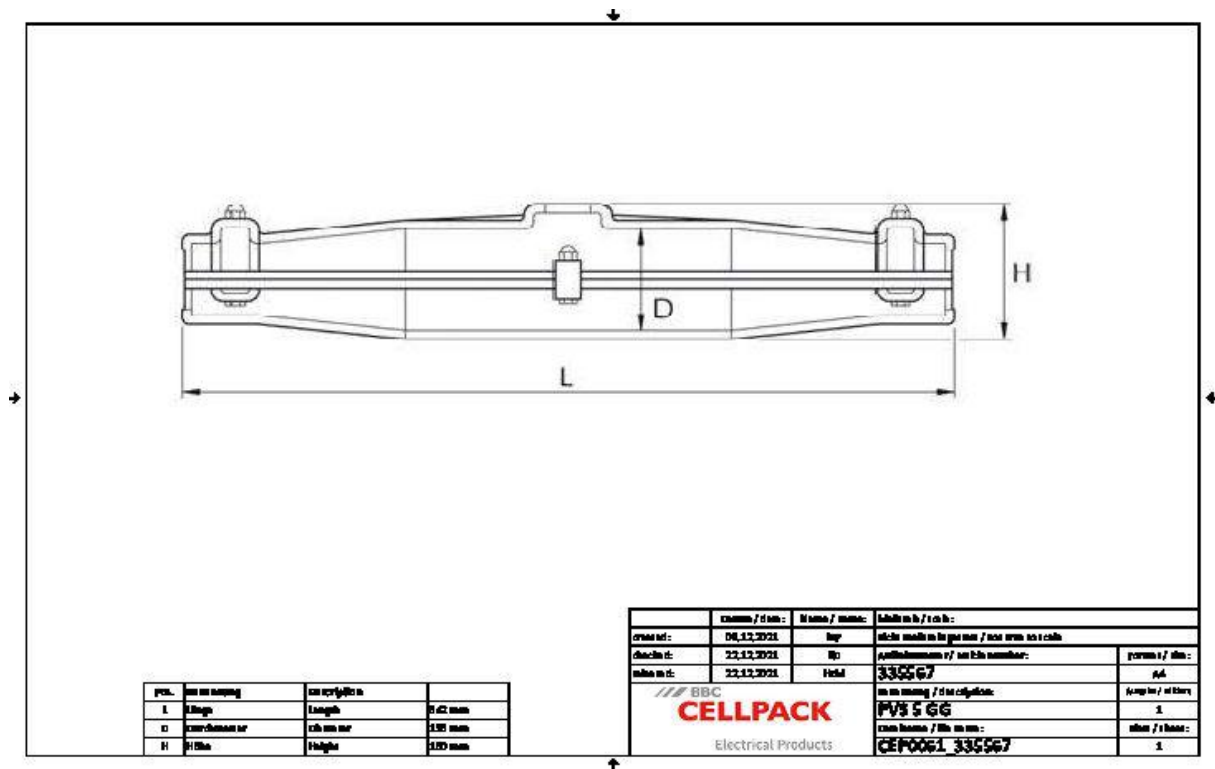
Eigenschaften

Kompakte Abmessungen
Integrierte Zugentlastung
Hochwertige, braune, schlagfeste Kunststoff-Formschalen
Beständig gegen chemische Einflüsse
Stabilisiert gegen UV-Strahlen
Beständig gegen Erdalkalien
Längs- und querwasserdicht
Hohe elektrische Isolationswerte
Hohe mechanische Festigkeit
Sofort betriebsbereit
Schnelle, einfache und sichere Montage
Große Einfüllöffnung für leichten Verguss
Integrierte Zugentlastung

Anwendungen

Innenraum
Freiluft
Erdreich
Wasser
Installationskanäle

Technische Daten



Artikelname	PVS 5 GG
Artikelnummer	335567
Spannungsebenen	U0/U (Um) 0,6/1 (1,2) kV
Prüfnormen	EN 50393
Länge L	642 mm
Höhe H	160 mm
Durchmesser D	136 mm
Nennquerschnitt Kunststoffkabel unarmiert pro Ader 3x min	95 mm ²
Nennquerschnitt Kunststoffkabel unarmiert pro Ader 3x max	150 mm ²
Nennquerschnitt Kunststoffkabel unarmiert pro Ader 4x min	95 mm ²
Nennquerschnitt Kunststoffkabel unarmiert pro Ader 4x max	150 mm ²
Durchmesser Kabel max	48 mm
Nennquerschnitt Kunststoffkabel mit konzentrischem Leiter pro Ader 3x min	150 mm ²
Nennquerschnitt Kunststoffkabel mit konzentrischem Leiter pro Ader 3x max	150 mm ²
Nennquerschnitt Kunststoffkabel mit konzentrischem Leiter pro Ader 4x min	120 mm ²
Nennquerschnitt Kunststoffkabel mit konzentrischem Leiter pro Ader 4x max	120 mm ²

Logistik Daten

Artikelname	PVS 5 GG
Artikelnummer	335567
Lieferumfang	Dichtungen Hydrolysebeständiges PUR-Gießharz GG Mischfertig abgemessen im praktischen Zweikammer-Mischbeutel Kunststoff-Formschale Zugentlastung Schutzhandschuhe Montageanleitung
Haltbarkeit	24 Monate
Lagertemperatur max	35 °C
Lagertemperatur min	15 °C
Ursprungsland	Deutschland
Zolltarifnummer	39095090
EAN/GTIN	4010311165059

Verpackungsdaten

Alternativmengeneinheit	Schachtel	Pal. EUR
Basismenge	1	20
Basismengeneinheit	Stück	Stück
Länge (mm)	723	1200
Breite (mm)	233	800
Höhe (mm)	230	1130
Nettogewicht (kg)	9.99	199.8
Bruttogewicht (kg)	9.99	228.8