

PAS EX FL (472 499)

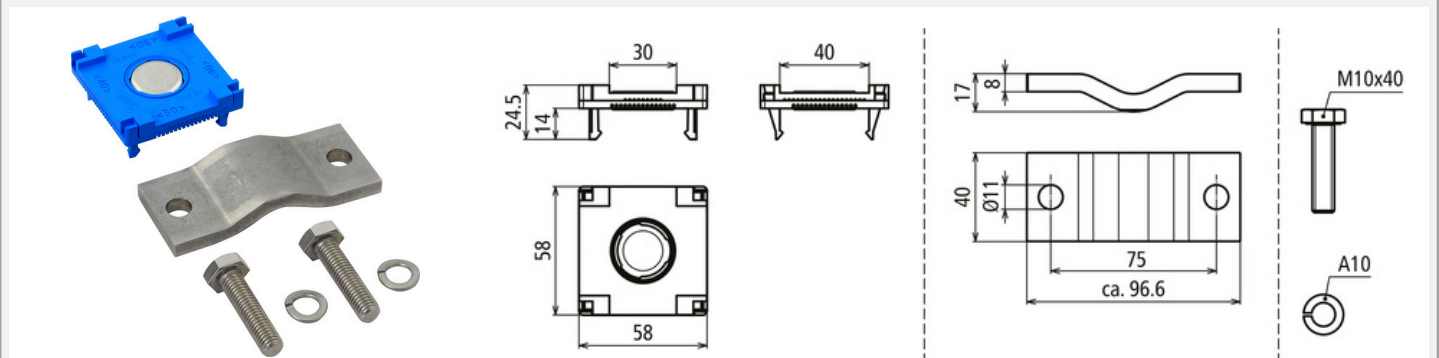


Abbildung unverbindlich

Adapter für zündfunkenfreie Ex-Potentialausgleichsschiene PAS EX zum Anschluss eines Flachleiters. Einsatz in explosionsgefährdeten Bereichen Ex-Zonen 1 und 2 (Gase, Dämpfe, Nebel) bis Explosionsgruppe IIC sowie Ex-Zonen 21 und 22 (Stäube). Einsatz sowohl im Innenbereich als auch im Außenbereich zulässig.

Typ	PAS EX FL
Art.-Nr.	472 499 NEU
Werkstoff Schrauben	NIRO
Werkstoff Federring	NIRO
Werkstoff Überleger	NIRO
Werkstoff Adaptergehäuse FI	Polyamid / halogenfrei blau
Schrauben	● M10 x 40 mm
Ausführung Schrauben	mit Federring
Blitzstoßstrom (10/350 µs) NIRO (V4A) 30x3,5 mm / 40x5 mm	2HEX IIC 75kA (zündfunkenfrei) T4
Blitzstoßstrom (10/350 µs) NIRO (V4A) 30x3,5 mm / 40x5 mm	H 100 kA
Blitzstoßstrom (10/350 µs) St/tZn 30x3,5 mm / 40x5 mm	1HEX IIC 100 kA (zündfunkenfrei) T4
Max. Kurzschlussstrom (AC 50 Hz / DC / 5 s) NIRO (V4A) 30x3,5 mm / 40x5 mm	750 A / T4
Max. Kurzschlussstrom (AC 50 Hz / DC / 5 s) St/tZn 30x3,5 mm / 40x5 mm	1500 A / T4
Max. Oberflächentemperatur T4	135 °C
Gewicht	386 g
Zolltarifnummer (Komb. Nomenklatur EU)	85359000
GTIN (EAN)	4013364470514
VPE	1 Stk.

Hinweis: Zündfunkenfreiheit nur in Verbindung mit PAS EX ... gewährleistet!

Änderungen in Form und Technik, bei Maßen, Gewichten und Werkstoffen behalten wir uns im Sinne des Fortschrittes der Technik vor. Die Abbildungen sind unverbindlich.