

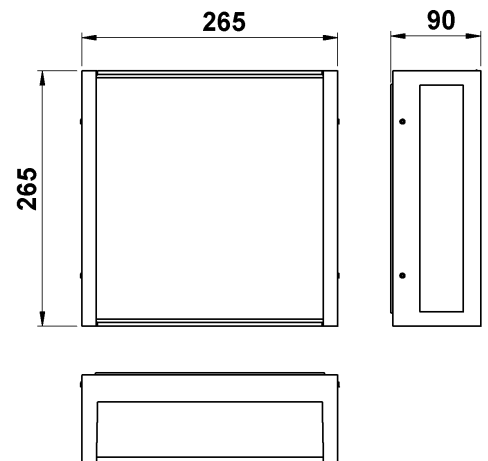
Leuchtenart: Wandleuchte

Leuchtenbezeichnung: 6401

Schutzart: IP 44

Anwendung: Wandleuchte für Außen- und Innenbereich

Leuchtmittel: integriertes LED-Modul 10 W incl. Konverter
Direktanschluss 230V, 50Hz
Lichtfarbe 3000°K (warmweiß)
Lichtstrom 770 lm



Konstruktion:

Leuchte bestehend aus:

Aluminiumguß

Opalglas

4 Befestigungslöcher $\varnothing 6$, Abstand senkrecht 180mm, Abstand waagerecht 180mm

Leitungseinführung mit Kabeldurchgangsstülle für Anschlußleitung max. 3 x 1,5mm²

Anschlußklemme 2 x 2,5mm²

Schutzleiterklemme

Schutzart IP 44

Spritzwassergeschützt

Geschützt gegen feste Fremdkörper größer als 1mm

Schutzklasse 1

CE - Konformitätszeichen

Montage:

Für die Installation und für den Betrieb dieser Leuchte sind die nationalen und internationalen elektronischen Sicherheitsvorschriften zu beachten.

Mit Hilfe der vier Gewindestifte Wandschild aus Leuchtenarmatur lösen.

Netzleiteranschluß durch die Kabeldurchführungsstülle führen und das Wandschild auf Montagegrund fixieren. Die beiliegenden Silikonschläuche über die Anschlußadern schieben.

Schutzleiterverbindung und elektrischen Anschluß an der Klemme herstellen.

Leuchtenarmatur und Glas mit den Gewindestiften am Wandschild festspannen.

Hinweis

- Nur lösungsmittelfreie Reinigungsprodukte verwenden!

Zubehör:

620032 Hausnummernblende, individuell gelasert, Farbe: anthrazit

660032 Hausnummernblende, individuell gelasert, Farbe: schwarz

Die Hausnummernblende wird zwischen Glas und Leuchtenarmatur eingelegt.