



Regelverteiler

KL024-6

für max. 6 Raumtemperaturregler 24 V~ „Öffner“
und 12 Stellantriebe 24 V~ (stromlos geschlossen)

Installationsanweisung für die Elektrofachkraft

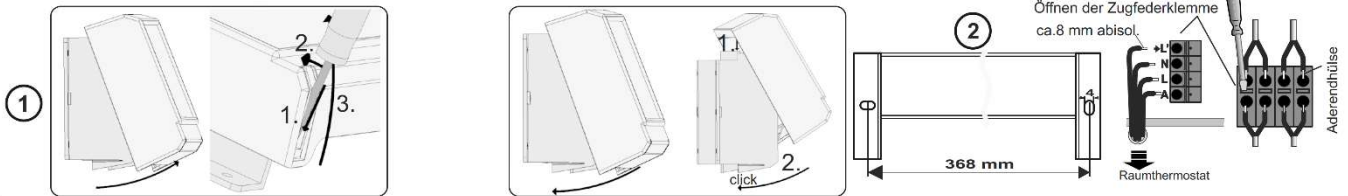
Für Einbau in Verteilerschrank

- Gerätedeckel mit Schraubenzieher entriegeln und abnehmen.
Regelverteiler (Schutzart IP44) auf stabilen, ebenen Untergrund an vorgesehene Stelle montieren.
Montagelage an senkrechter Wand. Anschlussöffnung nach unten.



- Bohrabstand nach Bohrplan. Beiliegende Blechschrauben mit Bohrspitze verwenden. Raumregler und Stellantriebe (230V 50Hz) an Federzugklemmen anschließen. Netzanschluss (230V~ 50Hz) an vorgesehener Federzugklemme durchführen. Für Zugentlastung Zubehör 20500101 verwenden. Zum Anschluss des Regelverteilers ist kein Schutzleiter erforderlich. Das Gerät ist schutzisoliert. Die Stützklemmen PE sind nur zur Weiterschleifung bei Pumpenanschluss zu verwenden. Örtliche Sicherheitsvorschriften beachten.

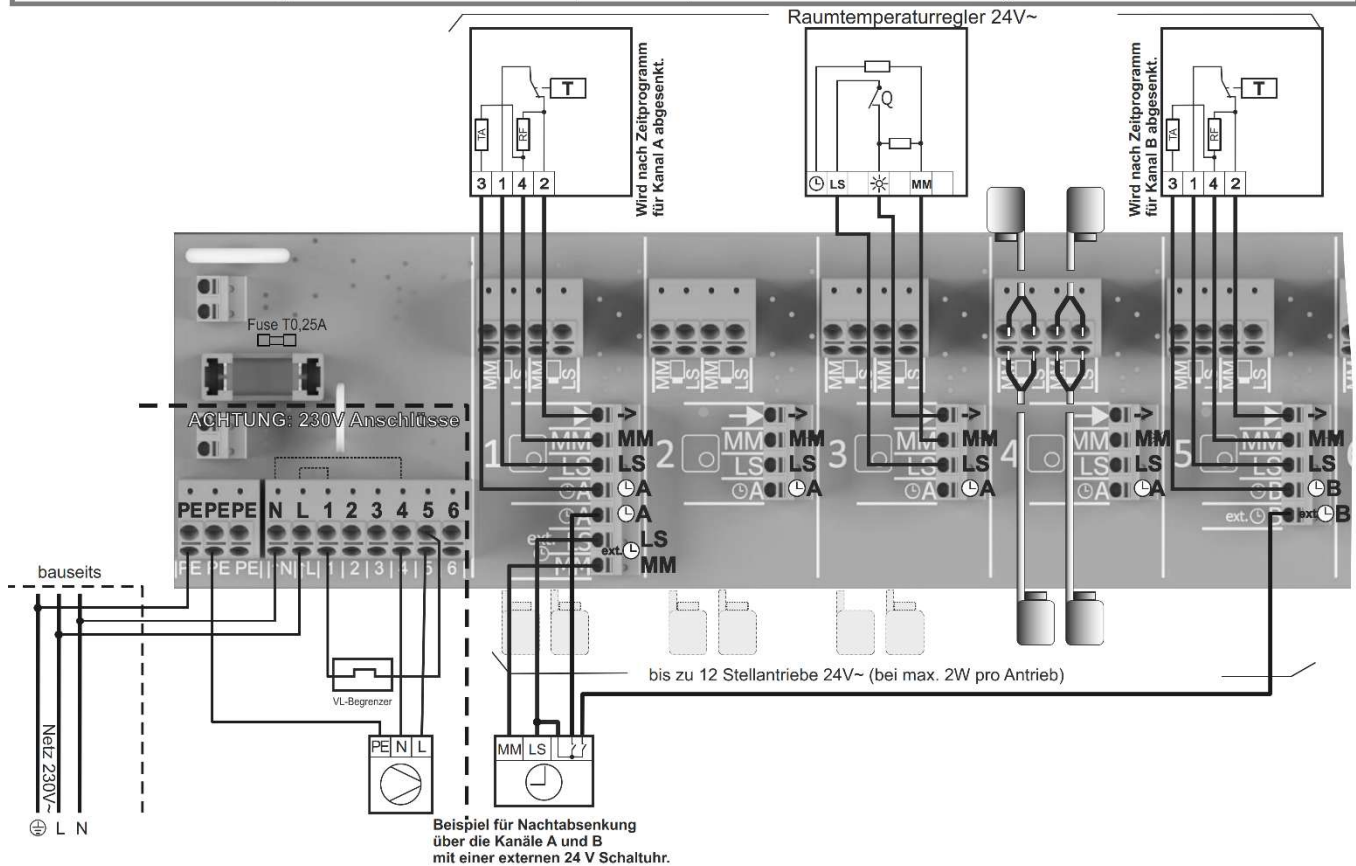
- Gerätehaube oben einhängen, nach unten schwenken bis zum deutlichen Klicken der beiden Verschlüsse.



Sicherheitshinweis:



Die Montage und der Anschluss elektrischer Geräte dürfen nur durch eine Elektrofachkraft erfolgen. Gefahr durch elektrischen Schlag! Vor Arbeiten an Geräten oder Lasten ist Spannungsfreiheit herzustellen. Dabei alle Leitungsschutzschalter berücksichtigen, die gefährliche Spannungen an Geräte oder Last liefern. Lesen und beachten Sie bitte die nachstehenden Hinweise, um mögliche Schäden zu verhindern: Anleitung ist produktzugehörig und aufzubewahren. Um die Anforderungen der Schutzklasse II zu erreichen, müssen entsprechende Installationsmaßnahmen ergriffen werden.



Achtung: Thermische Überlastsicherung schaltet Regelverteiler bei Überlast aus.

Netzanschluß dann min. 5min vom Netz trennen. Danach Regelverteiler wieder mit Netz verbinden und Funktion überprüfen.

Bei Störung zuerst korrekten Anschluss, die Sicherung und Spannung überprüfen.

Achtung: Fehler beim Anschluss können zur Beschädigung des Regelverteilers führen!

Für Schäden, die durch unsachgemäße Handhabung und / oder falschen Anschluss entstehen, wird nicht gehaftet.



Regelverteiler

KL024-6

für max. 6 Raumtemperaturregler 24 V[~] „Öffner“
und 12 Stellantriebe 24 V[~] (stromlos geschlossen)

PE	Stützklemme für externe Geräte	max. Leistung ext. Geräte an diesen Klemmen 200VA.
↑N	Masse; Netzanschluß für ASV	
↑L	Phase; Netzanschluß für ASV	
1	intern mit L verbunden zum Anschluss ext. Geräte	
2 3	Bei Regelverteiler mit Pumpenlogik, potentialfreier Kontakt (max. 2(1)A). intern mit N verbunden zum Anschluss ext. Geräte	
4	freie Klemme für zusätzliche Geräte	
5 6	freie Klemme für zusätzliche Geräte	
A ^{ext} B	Anschlüsse für eine ext. Schaltuhr (24V [~]) zum absenken der Kanäle A oder B	
⊖	Masse und geschaltete Phase für die Ventilantriebe	
MM	Masse Netzanschluß für Raumthermostat	
LS	Phase Netzanschluß für Raumthermostat	
⊖ B	für den Absenkanschluß des Raumthermostates (intern mit B ext verbunden)	
⊖ A	für den Absenkanschluß des Raumthermostates (intern mit A ext verbunden)	
→	Geschaltete Phase des Raumthermostates (intern verbunden mit LS des Ventiltriebes)	

Entsorgung



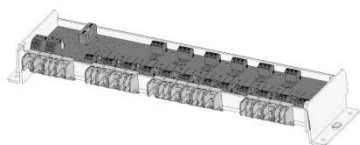
Entsorgung von Altgeräten in Deutschland: Geräte mit abgebildeter Kennzeichnung (durchgestrichene Mülltonne) gehören nicht in den Restmüll. Das Elektro- und Elektronikgerätegesetz (ElektroG) gewährleistet eine kostenlose Rückgabe bei Ihrer kommunalen Sammelstelle. Weitere Informationen zu diesem Thema erhalten Sie bei uns. Entsorgung von Altgeräten außerhalb Deutschlands: Die Entsorgung hat nach den gesetzlichen Vorschriften des jeweiligen Landes zu erfolgen.


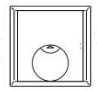





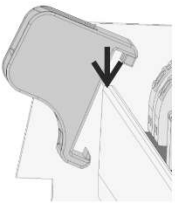
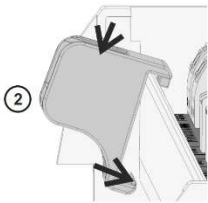
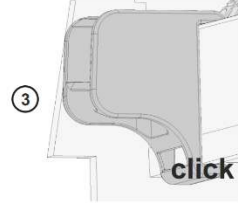
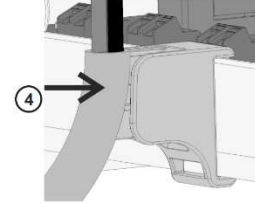
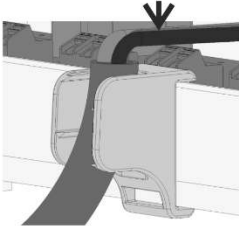
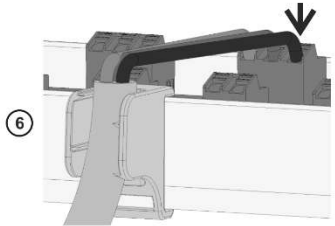
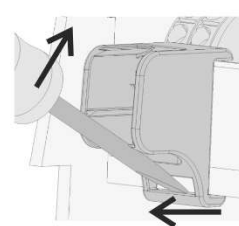
Hinweis

Die Produkte sind nicht für den Export in die USA, USA-Territorien und Kanada bestimmt. Im Weiteren dürfen die Produkte nicht in Kraft-, Luft-, Schienen- und/oder Wasserfahrzeuge eingebaut werden.

Kabelbefestigungsset

für Regelverteiler



12x  = 10x 	7x  = 14x 
 min. Ø 8,2 mm max. Ø 10,5 mm	  min. Ø 3 mm max. Ø 6,5 mm
   	
  	

Halmburger GmbH

Wasserburger Straße 8
D-84427 Sankt Wolfgang/Obb.

info@halmburger.eu
www.halmburger.eu

Kostenlose Handwerker-Hotline

Telefon (0800) 9 80 70 60

Telefax (0800) 9 80 70 61

International:

Telefon +49 (0)8085 18790

Telefax +49 (0)8085 187979



Halmburger®

Spitzen Technik – starker Service