

# Steuer- und Trenntransformator ST 630/4/23



Abbildung zeigt ST 160/23-23

## Vorteile

Sehr gutes Einschaltverhalten durch verringerte Einschaltströme
Hohe Leistungsdichte durch ein kompaktes Konstruktionskonzept
Primärseitig $\pm 5\%$ Anzapfungen zur Spannungsanpassung
Sehr guter Korrosionsschutz und geringe Geräuschentwicklung durch BLOCK IMPEX Vakuumimprägnierung
Berührungsgeschützte Anschlussklemmen nach UVV BGV A3
Einfache Befestigung durch robuste Metallfußplatte mit Langlöchern

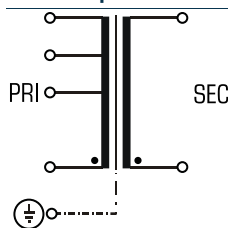
## Anwendungen

Als Steuertransformator zur elektrischen Trennung der Ein- und Ausgangsseite. Durch die Konstruktion ist der Transformator zur Versorgung von Steuerungen entsprechend EN 60204 ausgelegt.

Als Trenntransformator zur sicheren elektrischen Trennung der Ein- und Ausgangsseite. Der Transformator kann für den Aufbau der Schutzmaßnahme Schutztrennung entsprechend VDE 0100 eingesetzt werden.

Als Sicherheitstransformator zur sicheren elektrischen Trennung der Ein- und Ausgangsseite. Durch die Begrenzung der Ausgangsspannung ist der Transformator für den Aufbau von SELV sowie PELV Stromkreisen geeignet.

## Prinzipschaltbild



## Normen

Steuertransformator  
nach: VDE 0570 Teil 2-2, DIN EN 61558-2-2, EN 61558-2-2, IEC 61558-2-2,  
UL 5085-1/-2, CSA 22.2 No.66  
Trenntransformator  
nach: VDE 0570 Teil 2-4, DIN EN 61558-2-4, EN 61558-2-4, IEC 61558-2-4,  
UL 5085-1/-2, CSA 22.2 No.66

## Zulassungen



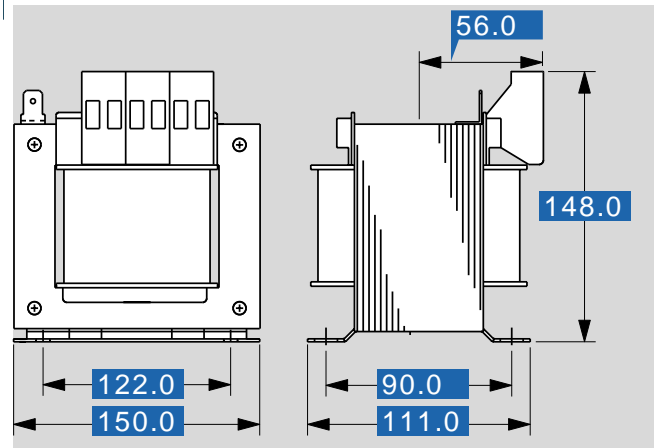
VDE, UL 5085-1/-2, CSA 22.2 No.66



# Steuer- und Trenntransformator ST 630/4/23

Typ		ST 630/4/23
Elektrische Daten	Eingangsdaten	
	Bemessungseingangsspannung	400 Vac
	Anzapfungen Eingang	±5 %
	Bemessungsfrequenz	50 - 60 Hz
	Ausgangsdaten	
	Bemessungsausgangsspannung	230 Vac
	Bemessungsleistung VDE (DB cos phi=1)	630 VA
	Bemessungsleistung VDE (KB cos phi=0,5)	1.540 VA
	Leerlaufspannung (ca. x Faktor)	1,05
	UL Derating	500 VA
	Wirkungsgrad	92,0 %
	Normen	
	Klassifizierung	Steuer- und Trenntransformator
	Zulassungen	
	Approbationen	cURus, VDE
	Umwelt	
	Umgebungstemperatur max.	40 °C
	Kühlungsart	Selbstkühlung
	Sicherheit und Schutz	
	Bauart	offen
	Isolierstoffklasse	VDE=B, UL=class 105
	Schutzart	IP 00
	Schutzklasse (vorbereitet)	I
	Kurzschlussfestigkeit	nicht kurzschlussfest
	PRI Absicherungsempf. d. Schutzschalters mit Auslösekennlinie typ. 20 x Inenn bez. auf den Einstellwert)	
	Einstellbereich	1,60 - 2,50 A
	Einstellwert	1,70 A
Bestelldaten		
Bestellnummer	ST 630/4/23	

Typ		ST 630/4/23
Mechanische Daten	Anschluss und Montage	
	Befestigung	Fußplatte Schraubklemme, 4 mm <sup>2</sup> + Flachstecker, 6,3 x 0,8 mm
	Anschlüsse Eingang	
	Befestigungsschrauben	M6
	Anschlüsse Ausgang	Schraubklemme, 4 mm <sup>2</sup> + Flachstecker, 6,3 x 0,8 mm
	Anschlüsse PE	Flachstecker, 6,3 x 0,8 mm
	Maße und Gewichte	
	Gewicht	7,70 kg



Änderungen vorbehalten.