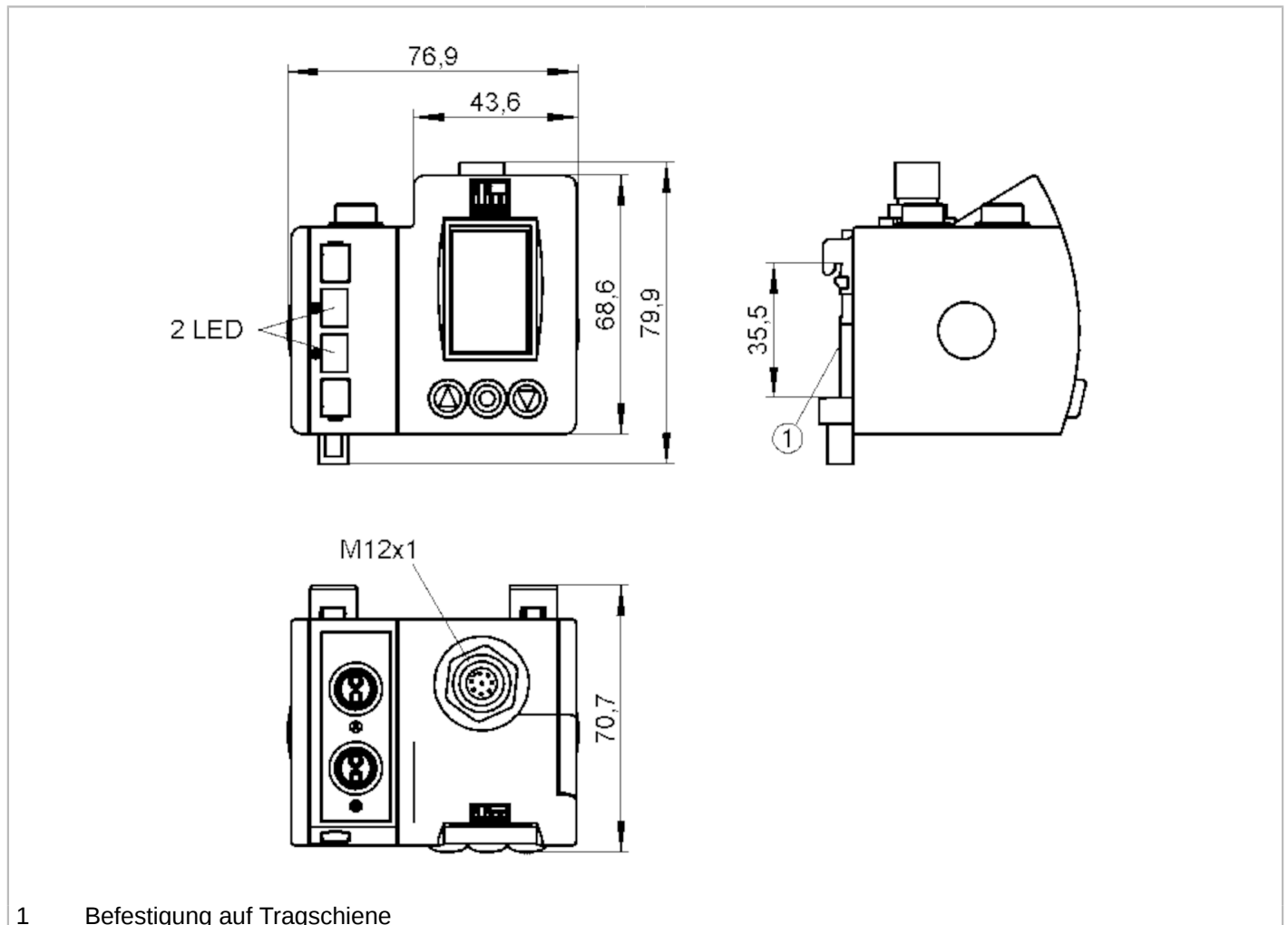




Faseroptikverstärker

OO5-FPKG/M12/GL2



1 Befestigung auf Tragschiene



Produktmerkmale	
Lichtart	Rotlicht
Gehäuse	Quaderförmig
Abmessungen [mm]	79,9 x 76,9 x 70,7
Einsatzbereich	
Besondere Eigenschaft	Funktionskontrollausgang
Elektrische Daten	
Betriebsspannung [V]	12...36 DC
Stromaufnahme [mA]	50; ((24 V))
Max. Leistungsaufnahme [VA]	1,1
Schutzklasse	III
Verpolungsschutz	ja
Lichtart	Rotlicht
Wellenlänge [nm]	630



Fiberoptikverstärker

OO5-FPKG/M12/GL2

Ausgänge		
Elektrische Ausführung	PNP	
Ausgangsfunktion	Hell-/Dunkelschaltung; (programmierbar)	
Max. Spannungsabfall Schaltausgang DC [V]	2	
Funktionskontrollausgang	ja	
Strombelastbarkeit Funktionskontrollausgang [mA]	200	
Dauerhafte Strombelastbarkeit des Schaltausgangs DC [mA]	200	
Schaltfrequenz DC [Hz]	2700	
Hinweis zur Schaltfrequenz	typisch	
Kurzschlussschutz	ja	
Ausführung Kurzschlussschutz	getaktet	
Überlastfest	ja	
Zeitfunktion [s]	0,001...0,1	
Erfassungsbereich		
Reichweite [m]	< 0,4; (Einweglichtschranke)	
Tastweite [mm]	0...200; (Reflexlichttaster)	
Reich-/Tastweite einstellbar	ja	
Software / Programmierung		
Parametriermöglichkeiten	Automatische und manuelle Schaltpunkteinstellung; Logische Verknüpfungen AND / OR; Zweiter Schaltpunkt	
Umgebungsbedingungen		
Umgebungstemperatur [°C]	-20...60	
Schutzart	IP 65	
Zulassungen / Prüfungen		
EMV	EN 60947-5-2	Klasse B
	EN 55011	
Mechanische Daten		
Gewicht [g]	463	
Gehäuse	Quaderförmig	
Abmessungen [mm]	79,9 x 76,9 x 70,7	
Anzahl Kanäle	2	
Lichtleiteranschluss	FE-00 / FT-00	
Werkstoffe	Gehäuse: ABS; Displayfenster: PMMA; LED-Fenster: SEPS; Deckel: Zinkdruckguss kunststoffbeschichtet (PA)	
Ausrichtung Optik	seitliche Optik	
Anzeigen / Bedienelemente		
Anzeige		Vollgrafik-LCD-Display, Drehung der Displayanzeige um 180° möglich Sprachauswahl (Deutsch, Englisch, Französisch)
	Schaltzustand	2 x LED, gelb
Elektronisches Schloss		ja



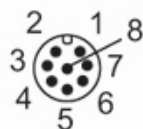
Faseroptikverstärker

OO5-FPKG/M12/GL2

Zubehör	
Zubehör mitgeliefert	Tragschiene: 1 x x 65 mm, EN 60715
Bemerkungen	
Bemerkungen	Betriebsspannung "supply class 2" gemäß cULus
Verpackungseinheit	1 Stück

Elektrischer Anschluss

Steckverbindung: 1 x M12



Anschluss

