



ETA-Danmark A/S
Göteborg Plads 1
DK-2150 Nordhavn
Tel. +45 72 24 59 00
Fax +45 72 24 59 04
Internet
www.etadanmark.dk

Authorised and notified
according to Article 29 of the
Regulation (EU)
No 305/2011 of the European
Parliament and of the Council
of 9 March 2011

MEMBER OF EOTA



Übersetzung aus dem Englischen von ETA Danmark A/S
Bei Abweichung gilt immer das Original

Europäische Technische Bewertung ETA-19/0175 vom 2023/09/19

I ALLGEMEINER TEIL

Technische Bewertungsstelle, welche gemäß Artikel 29 der Verordnung (EU) Nr. 305/2011 dazu berechtigt ist, diese ETA auszustellen: ETA-Danmark A/S

Handelsbezeichnung des Bauproduktes:

fischer PowerFast II Schrauben
fischer PowerFast II – Spanplattenschrauben
fischer PowerFast II – Holzbauschrauben

Produktfamilie, zu welcher das bezeichnete Bauprodukt gehört:

Schrauben zur Verwendung in Holzkonstruktionen

Hersteller:

fischerwerke GmbH & Co. KG
Klaus-Fischer-Straße 1
DE-72178 Waldachtal
Tel: +49 7443 120
www.fischer.de

Herstellerwerk:

fischerwerke

Diese Europäische Technische Bewertung umfasst:

78 Seiten, davon 11 Anhänge, die fester Bestandteil dieser Bewertung sind

Diese Europäische Technische Bewertung wurde ausgestellt gemäß der Verordnung (EU) Nr. 305/2011, basierend auf:

Europäisches Bewertungsdokument (EAD)
EAD 130118-01-0603 "Screws and threaded rods for use in timber constructions"

Diese Version ersetzt:

ETA-19/0175 vom 09.08.2021

Übersetzungen dieser Europäischen Technischen Bewertung in andere Sprachen müssen vollständig dem englischen Originaldokument entsprechen und als Übersetzung gekennzeichnet sein.

Diese Europäische Technische Bewertung darf auch bei elektronischer Übermittlung nur ungekürzt wiedergegeben werden (mit Ausnahme der oben genannten vertraulichen Anhänge). Die teilweise Wiedergabe ist nach schriftlicher Genehmigung der Bewertungsstelle jedoch zulässig. Jedwede auch teilweise Wiedergabe ist als solche zu kennzeichnen.

INHALT

I	ALLGEMEINER TEIL.....	1
II	BESONDERER TEIL DER EUROPÄISCHEN TECHNISCHEN BEWERTUNG.....	7
	1 Technische Produktbeschreibung und beabsichtigte Verwendung.....	7
	2 Beschreibung des Verwendungszwecks gemäß geltendem EAD.....	7
	3 Leistung des Produktes und Verweise auf die Bewertungsverfahren.....	8
	3.1 Mechanische Festigkeit und Standsicherheit (BWR1).....	8
	3.2 Sicherheit im Brandfall (BWR2).....	8
	3.4 Nutzungssicherheit und Zugänglichkeit (BWR4).....	8
	3.8 Bewertungsmethoden	9
	3.9 Allgemeine Aspekte in Bezug auf die Gebrauchstauglichkeit des Produkts.....	9
	4 Bescheinigung und Überprüfung der Leistungsbeständigkeit (AVCP), unter Hinweis auf die Rechtsgrundlage.....	10
	5 Für die Anwendung des AVCP Systems erforderliche technische Einzelheiten, wie in der einschlägigen EAD vorgesehen.....	10
Anhang A:		
fischer PowerFast II – Spanplattenschrauben		
	Schraubenabmessungen und Werkstoffe.....	11
	A1 Senkkopf mit Voll- oder Teilgewinde.....	11
	A2 Linsensenkkopf mit Voll- oder Teilgewinde.....	12
	A3 Pan-Head mit Voll- oder Teilgewinde.....	13
	A4 Spanplattenschraube mit Klemmwirkung.....	14
	A5 Tellerkopf mit Voll- oder Teilgewinde.....	15
	A6 Stufensenkkopf mit Voll- oder Teilgewinde.....	16
fischer PowerFast II – Holzbauschrauben		
	Schraubenabmessungen und Werkstoffe.....	17
	A7 Senkkopf mit Voll- oder Teilgewinde.....	17
	A8 Tellerkopf mit Voll- oder Teilgewinde.....	18
	A9 Stufensenkkopf mit Voll- oder Teilgewinde.....	19
	A10 Sechskantkopf mit Voll- oder Teilgewinde.....	20
	A11 Sechskantkopf mit Unterlegscheibe mit Voll- oder Teilgewinde.....	21
	A12 FAFS-Clip für justierbare Rahmenschrauben.....	22
	A13 Unterlegscheiben.....	23
Anhang B (informativ):		
	Beschreibung des bestimmungsgemäßen Gebrauchs von fischer PowerFast II Schrauben.....	24
	B1 Werkstoffe für den bestimmungsgemäßen Gebrauch	24
	B2 Werkstoffe für den bestimmungsgemäßen Gebrauch	25
	B3 Beschreibung des bestimmungsgemäßen Gebrauchs – Bemessung.....	26
	B4 Beschreibung des bestimmungsgemäßen Gebrauchs – Einbau.....	27
	B5 Mindestholzquerschnitt, Minimale Achs- und Randabstände–Bezeichnungen für ST und PL..	28
	B6 Mindest- Achs- und Randabstände, rechtwinklig beanspruchte Schrauben	
	Werkstoffe: ST-c, FST-c, GST-c, GLT-c, BGLT-c.....	29
	Mindest- Achs- und Randabstände, axial beanspruchte Schrauben	
	Werkstoffe: ST-c, FST-c, GST-c, GLT-c, BGLT-c.....	29
	B7 Mindestholzquerschnitt, Minimale Achs- und Randabstände – Bezeichnungen für CLT.....	30
	B8 Mindest- Achs- und Randabstände, rechtwinklig und axial beanspruchte Schrauben	
	Werkstoff: CLT.....	31
Anhang C:		
	Leistung von fischer PowerFast II Schrauben und Verweise auf die Bewertungsverfahren.....	32
	C1 Charakteristische Werte der Schrauben.....	32

INHALT

Anhang D:

Bemessung von fischer PowerFast II Schrauben für tragende Anwendungen im Holzbau.....	33
D1 1	Mechanische Beanspruchbarkeit und Stabilität..... 33
D2 1.1	Beanspruchbarkeit rechtwinklig zur Schraubenachse $F_{v,Rk}$ 34
1.1.1	Lochleibungsfestigkeit $f_{h,\varepsilon,k}$, Werkstoffe: ST-c, FST, GST, GLT-c, BGLT..... 34
D3 1.1.2	Lochleibungsfestigkeit $f_{h,k}$, Werkstoff: CLT..... 35
1.1.3	Lochleibungsfestigkeit $f_{h,\beta,\varepsilon,k}$, Werkstoff: LVL-c..... 35
D4 1.1.4	Lochleibungsfestigkeit $f_{h,\alpha,\beta,\varepsilon,k}$, Werkstoff: LVL-d..... 36
D5 1.1.5	Lochleibungsfestigkeit $f_{h,k}$, Seitenfläche Werkstoffe: OSB, HB, MB, SB, PLY, RPB..... 37
D6 1.1.6	Lochleibungsfestigkeit $f_{h,k}$, Schmalfläche Werkstoffe: OSB, HB, MB, SB, PLY, RPB..... 38
D7 1.1.7	Lochleibungsfestigkeit $f_{h,k}$ für den Gebrauch in Kombination mit vorgebohrten Stahlblechen..... 39
1.1.8	Wirksame Anzahl rechtwinklig beanspruchter Schrauben je Reihe n_{ef} 39
D8	Wirksame Anzahl rechtwinklig beanspruchter Schrauben je Reihe n_{ef} 40
D9 1.2	Axiale Beanspruchbarkeit der Schrauben unter Zugbelastung $F_{ax,t,Rd}$ 41
1.2.1	Auszieh widerstand $F_{ax,\alpha,Rk}$ Werkstoffe: ST-c, FST, GST, GLT-c, BGLT..... 41
D10 1.2.2	Auszieh widerstand $F_{ax,\alpha,Rk}$ Werkstoffe: ST-d, GLT-d, LVL-d..... 42
D11	Charakteristische Werte der Ausziehfestigkeit in Vollholz von fischer PowerFast II – Spanplattenschrauben in Nadelholz und Furnierschichtholz gemäß ETA-14/0354, bezogen auf l_{ef} 43
	Charakteristische Werte der Ausziehfestigkeit in Vollholz von fischer PowerFast II – Holzbauschrauben in Nadelholz und Furnierschichtholz gemäß ETA-14/0354, bezogen auf l_{ef} 43
D12	Charakteristische Werte der Ausziehfestigkeit in Vollholz von fischer PowerFast II – Spanplattenschrauben in Nadelholz und Furnierschichtholz gemäß ETA-14/0354, bezogen auf l_g 44
	Charakteristische Werte der Ausziehfestigkeit von fischer PowerFast II – Spanplattenschrauben in der Seitenfläche von Holzwerkstoffplatten..... 44
D13	Charakteristische Werte der Ausziehfestigkeit von fischer PowerFast II – Spanplattenschrauben in der Schmalfläche von Holzwerkstoffplatten..... 45
D14 1.2.3	Auszieh widerstand $F_{ax,Rk}$, Werkstoff: CLT..... 46
D15 1.2.4	Wirksame Anzahl axial beanspruchter Schrauben n_{ef} 47
D16 1.3	Kopfdurchzieh widerstand $F_{head,Rk}$ 48
1.3.1	Kopfdurchzieh parameter $f_{head,k}$ Werkstoffe: ST-c, FST, GST, GLT-c, BGLT, CLT, WFB, WPB..... 48
D17	Kopfdurchzieh parameter $f_{head,k}$ von Schrauben mit Klemmwirkung und FAFS-Clip, Werkstoffe: ST-c, FST, GST, GLT-c, BGLT, CLT, SWP-P..... 49
D18 1.4	Beanspruchbarkeit auf Druck Werkstoffe: ST-c, FST, GST, GLT-c, BGLT, LVL-c..... 50
D19	Tragfähigkeit gegen Ausknicken bei Schrauben mit hervorstehendem Schaft..... 51
D20 1.5	Kombinierte rechtwinklige und axiale Beanspruchung 52
D21 1.6	Verschiebungsmodul im Grenzzustand der Gebrauchstauglichkeit 53
1.6.1	Rechtwinklig beanspruchte Schrauben 53
1.6.2	Axial beanspruchte Schrauben..... 53
D22 1.7	Verschiebungsmodul im Grenzzustand der Tragfähigkeit..... 54
1.7.1	Rechtwinklig beanspruchte Schrauben 54
D23 1.7.2	Axial beanspruchte Schrauben..... 55

INHALT

Anhang E (informativ):	
Anwendungen von fischer PowerFast II Schrauben –	
Befestigung von Aufdachdämmsystemen.....	56
E1 Befestigungen von Aufdachdämmsystemen für druckfeste Dämmungen.....	56
E2 Befestigungen von Aufdachdämmsystemen für druckfeste Dämmungen.....	57
E3 Einzellasten $F_{s,Ed}$ senkrecht zu den Latten durch die Schrauben.....	58
E4 Bemessung der Konterlattung.....	59
E5 Bemessung der Wärmedämmung.....	60
E6 Bemessung überwiegend axial beanspruchter Schrauben.....	61
E7 Bemessung überwiegend rechtwinklig beanspruchter Schrauben.....	62
Anhang F (informativ)	
Anwendungen von fischer PowerFast II Schrauben –	
FAFS-Clip für verstellbare Rahmenschrauben: Montage von abgehängten Decken oder	
Vorsatzschalen	63
F1 FAFS-Clip für justierbare Rahmenschrauben: Befestigung abgehängter Decken oder Vorsatzschalen, Überblick und Anwendung.....	63
F2 FAFS-Clip für justierbare Rahmenschrauben: Befestigung abgehängter Decken oder Vorsatzschalen, Bemessung.....	64
Anhang G (informativ)	
Anwendungen von fischer PowerFast II Schrauben –	
Fassaden- und Befestigungssysteme.....	
G1 Beispiele verschiedener Fassadensysteme BMW.....	65
G2 Beispiele für Befestigungssysteme verschiedener Montageschienen.....	66
G3 Beispiele für Befestigungssysteme verschiedener Montageschienen.....	67
Anhang H (informativ):	
Anwendungen von fischer PowerFast II Schrauben –	
Geneigt angeordnete Schrauben unter einem Winkel von 45°.....	
H1 Geneigt angeordnete Schrauben unter einem Winkel von 45° bei einschnittigen Stahl-Holz- Scherverbindungen.....	68
H2 Geneigt angeordnete Schrauben in Holz-Holz-Scherverbindungen.....	69
Anhang J (informativ):	
Anwendungen von fischer PowerFast II Schrauben –	
Brandbemessung für tragende Anwendungen im Holzbau gemäß EN 1995-1-2.....	
J1 Vereinfachte Regeln für ungeschützte rechtwinklig beanspruchte Schrauben	70
J2 Vereinfachte Regeln für geschützte rechtwinklig beanspruchte Schrauben	71
J3 Vereinfachte Regeln für geschützte rechtwinklig beanspruchte Schrauben	72
J4 Vereinfachte Regeln für ungeschützte axial beanspruchte Schrauben	73
Anhang K (informativ):	
Anwendungen von fischer PowerFast II Schrauben –	
Schraubenpressverklebung.....	
K1 Schraubenpressverklebung, Methoden.....	74
K2 Schraubenpressverklebung, Rippenplatten.....	75
K3 Schraubenpressverklebung, grundlegende Werte.....	76
K4 Schraubenpressverklebung, Rechenmodell.....	77
Anhang L (informativ):	
Anwendungen von fischer PowerFast II Schrauben –	
Schraubenkopf Stützplatten.....	
L1 Schraubenkopf Stützplatten.....	78

Das Dokument bezieht sich auf die folgenden Normen und Regelungen:

EAD 130118-01-0603	Schrauben und Gewindestangen als Holzverbindungsmittel, EOTA 2019
EN 300:2006	Platten aus langen, flachen, ausgerichteten Spänen (OSB) - Definitionen, Klassifizierung, ...
EN 301:2023	Klebstoffe, Phenoplaste und Aminoplaste, für tragende Holzbauteile - Klassifizierung und Leistungsanforderungen
EN 312:2010	Spanplatten - Anforderungen
EN 314-2:1997	Sperrholz - Qualität der Verklebung - Anforderungen
EN 338:2016	Bauholz für tragende Zwecke - Festigkeitsklassen
EN 520:2010	Gipskartonplatten - Begriffe, Anforderungen und Prüfverfahren
EN 622-2:2006	Faserplatten - Anforderungen - Teil 2: Anforderungen an harte Platten
EN 622-3:2006	Faserplatten - Anforderungen - Teil 3: Anforderungen an mittelharte Platten
EN 636:2016	Sperrholz - Anforderungen
EN 826:2013	Wärmedämmstoffe für das Bauwesen - Bestimmung des Verhaltens bei Druckbeanspruchung
EN 13501-1:2020	Klassifizierung von Bauprodukten und Bauarten zu ihrem Brandverhalten - Teil 1
EN 1912:2013	Bauholz für tragende Zwecke –Festigkeitsklassen –Zuordnung vis. Sortierklassen u. Holzarten
EN 1990:2013	Eurocode 0 - Grundlagen der Tragwerksplanung
EN 1993-1-1:2014	Eurocode 3 - Bemessung und Konstruktion von Stahlbauten - Teil 1-1: Allgemeine Bemessungsregeln und Regeln für den Hochbau
EN 1993-1-8:2012	Eurocode 3 - Bemessung und Konstruktion von Stahlbauten - Teil 1-1: Allgemeine Bemessung von Anschlüssen
EN 1995-1-1:2014	Eurocode 5: Bemessung und Konstruktion von Holzbauten - Teil 1-1: Allgemeines - Allgemeine Regeln und Regeln für den Hochbau
EN 1995-1-2:2011	Eurocode 5: Bemessung und Konstruktion von Holzbauten - Teil 1-2: Allgemeine Regeln - Tragwerksbemessung für den Brandfall
EN 1999-1-1:2013	Eurocode 9: Bemessung und Konstruktion von Aluminiumtragwerken - Teil 1-1: Allgemeine Bemessungsregeln
EN 13353:2011	Massivholzplatten (SWP) - Anforderungen
EN 13986:2015	Holzwerkstoffe zur Verwendung im Bauwesen - Eigenschaften, Konformität, Kennzeichnung
EN 14080:2013	Holzbauwerke - Brettschichtholz und Balkenschichtholz – Anforderungen
EN 14081-1:2019	Holzbauwerke - Nach Festigkeit sortiertes Bauholz für tragende Zwecke mit rechteckigem Querschnitt - Teil 1: Allgemeine Anforderungen
EN 14374:2016	Holzbauwerke - Furnierschichtholz (LVL) - Anforderungen
EN 14592:2012	Holzbauwerke - Stiftförmige Verbindungsmittel - Anforderungen
EN 15283-2:2009	Faserverstärkte Gipsplatten - Begriffe, Anforderungen, Prüfverfahren -Teil 2: Gipsfaserplatten
EN 15425:2023	Klebstoffe - Einkomponenten-Klebstoffe auf Polyurethanbasis (PUR) für tragende Holzbauteile - Klassifizierung und Leistungsanforderungen
EN 15497:2014	Keilgezinktes Vollholz für tragende Zwecke - Leistungsanforderungen und Mindestanforderungen an die Herstellung
EN ISO 7094:2000	Flache Scheiben - Extra große Reihe - Produktklasse C
ETA-14/0354:2018	Pollmeier Furnierwerkstoffe GmbH

II BESONDERER TEIL DER EUROPÄISCHEN TECHNISCHEN BEWERTUNG

1 Technische Produktbeschreibung und beabsichtigte Verwendung

»fischer PowerFast II – Spanplattenschrauben und Holzbauschrauben« sind selbst-schneidende Schrauben für den Einsatz in Holzkonstruktionen. Das Gewinde erstreckt sich über einen Teil des Schaftes oder über die gesamte Länge. Die Schrauben werden aus Kohlenstoffstahl-Draht gefertigt.

fischer »PowerFast II – Spanplattenschrauben « weisen einen Gewindeaußendurchmesser d (Nenndurchmesser) zwischen 3,0 mm und 6,0 mm auf.

Bei »fischer PowerFast II – Holzbauschrauben« liegt der Nenndurchmesser zwischen 8,0 mm und 12,0 mm. Ist ein Korrosionsschutz erforderlich, müssen die Materialien bzw. Beschichtungen die Anforderungen nach EN 14592, Anhang A erfüllen. Sie sind galvanisch verzinkt (z. B. gelbverzinkt oder blauverzinkt), Bonuszink beschichtet, brüniert, vernickelt oder vermessingt. Die mittlere Dicke der galvanischen Zinkschicht beträgt mindestens 5 μm .

Die FAFS-Clips werden in Zink-Druckguss für »fischer PowerFast II – Spanplattenschrauben« mit Senkkopf und einem Durchmesser von 5,0 mm gefertigt.

Produkt und Produktbeschreibung sind im Anhang A dargestellt.

Die nicht in den Anhängen angegebenen charakteristischen Materialkennwerte, Maße und Toleranzen von »fischer PowerFast II« Schrauben müssen mit den jeweiligen Werten übereinstimmen, welche in der technischen Dokumentation dieser Europäischen Technischen Bewertung (ETA) festgelegt sind.

Produktspezifikationen sind in Anhang C angegeben. Die Schrauben sind für die Anwendung mit einer in Anhang D angegebenen Mindesteinbindetiefe (Einschraublänge) vorgesehen. Die Einflüsse der Schraubenspitze auf die Tragfähigkeiten können berücksichtigt werden. Die bestimmungsgemäße Verwendung und beispielhafte Anwendungen sind ebenso in den Anhängen E bis L aufgeführt.

2 Beschreibung des Verwendungszwecks gemäß geltendem EAD

Die in Abschnitt 3 angegebenen Leistungen von »fischer PowerFast II« Schrauben gelten nur bei einer Verwendung unter Einhaltung der in Anhang C angegebenen Spezifikationen und Bedingungen.

Die Schrauben sind für Holzverbindungen vorgesehen, welche die Anforderungen an die mechanische Beständigkeit, Stabilität und Gebrauchssicherheit im Sinne der grundlegenden Anforderungen 1 und 4 der Verordnung 305/2011 (EU) erfüllen.

Die Bestimmungen dieser Europäischen Technischen Bewertung beruhen auf der Annahme einer vorgesehenen Nutzungsdauer der Schrauben von 50 Jahren.

Die Angaben zur Nutzungsdauer können nicht als eine Garantie des Herstellers oder der Bewertungsstelle ausgelegt werden, sondern dienen lediglich als Hilfsmittel zur Auswahl der geeigneten Produkte im Hinblick auf die erwartete, wirtschaftlich vernünftige Nutzungsdauer des Bauwerks.

3 Leistung des Produktes und Verweise auf die Bewertungsverfahren

Eigenschaften	Bewertung der Leistungsmerkmale
3.1 Mechanische Beanspruchbarkeit und Standsicherheit (BWR1)	
Abmessungen	Siehe Anhang A
Charakteristisches Fließmoment	Siehe Anhang C
Biegewinkel	Siehe Anhang C
Charakteristischer Ausziehparameter	Siehe Anhang D
Charakteristischer Kopfdurchziehparameter der Schrauben	Siehe Anhang D
Charakteristische Zugtragfähigkeit	Siehe Anhang C
Charakteristisches Bruchdrehmoment	Siehe Anhang C
Eindrehmoment	Siehe Anhang C
Mindestrand- und Achsabstände der Schrauben und Mindestdicke des Materials	Siehe Anhang B
Verschiebungsmodul für rechtwinklige und axial beanspruchte Schrauben	Siehe Anhang D
Korrosionsbeständigkeit	Keine Leistung bewertet
3.2 Sicherheit im Brandfall (BWR2)	
Brandverhalten	Die Schrauben entsprechen der Euroklasse A1 gemäß EN 13501-1 und delegierter Verordnung 2016/364 gemäß EG-Entscheidung 96/603/EG.
3.3 Nutzungssicherheit und Zugänglichkeit (BWR4)	
Wie BWR 1	Siehe Angaben unter BWR1
<i>Für die bestimmungsgemäße Verwendung und beispielhafte Anwendungen siehe Anhang E bis L.</i>	
Siehe zusätzliche Informationen in den Abschnitten 3.4 und 3.5	

3.4 Bewertungsmethoden

Die Leistungsbeurteilung von »fischer PowerFast II« Schrauben in Bezug auf die anwendbaren BWR's erfolgt in Übereinstimmung mit dem Europäischen Bewertungsdokument (EAD) »EAD 130118-01-0603: *Screws and threaded rods for use in timber constructions*«.

Dauerhaftigkeit und Gebrauchstauglichkeit

Dauerhaftigkeit und Gebrauchstauglichkeit der Schrauben bei Verwendung in Holzkonstruktionen mit den in EN 1995-1-1 beschriebenen Holzarten und den Bedingungen gemäß Nutzungsklassen 1 und 2 sind als zufriedenstellend zu bewerten.

3.5 Allgemeine Aspekte in Bezug auf die Gebrauchstauglichkeit des Produkts

Die Europäische Technische Bewertung wird für die Schrauben auf Grundlage vereinbarter Daten/Informationen ausgestellt, welche in der Zulassungsstelle in Dänemark hinterlegt sind und das bewertete Produkt identifizieren. Änderungen am Produkt oder Produktionsprozess, welche diese hinterlegten Daten/Informationen verfälschen, sind der ETA-Danmark vor Einführung dieser Änderungen mitzuteilen. Die ETA-Danmark wird dann entscheiden, ob diese Änderungen die ETA und folglich die Gültigkeit der CE-Kennzeichnung auf Grundlage der ETA beeinflussen und falls ja, ob weitere Bewertungen oder Änderungen an der ETA erforderlich sind.

Die Herstellung der Schrauben erfolgt gemäß der Bestimmungen der Europäischen Technischen Bewertung unter Verwendung des automatisierten Herstellungsverfahrens, wie es bei der Inspektion des Werks durch die Bewertungsstelle, die die ETA ausstellt, und der notifizierten Stelle festgestellt und in der technischen Dokumentation festgehalten wurde. Der Einbau muss gemäß EN 1995-1-1 (Eurocode 5) oder einem entsprechenden nationalen Anhang ausgeführt werden, sofern in diesem Dokument nicht anders festgelegt.

4 Bescheinigung und Überprüfung der Leistungsbeständigkeit (AVCP), unter Hinweis auf die Rechtsgrundlage

4.1 AVCP System

Gemäß Entscheidung 97/176/EG der Europäischen Kommission in der geänderten Fassung (siehe Anhang V der Verordnung (EU) Nr. 568/2014), ist für die Bewertung und Überprüfung der Leistungsbeständigkeit System 3 anzuwenden.

5 Für die Anwendung des AVCP Systems erforderliche technische Einzelheiten, wie in der einschlägigen EAD vorgesehen

Die für die Anwendung des AVCP-Systems erforderlichen technischen Einzelheiten sind in dem bei der ETA-Danmark hinterlegten Kontrollplan vor der CE-Kennzeichnung festgehalten.

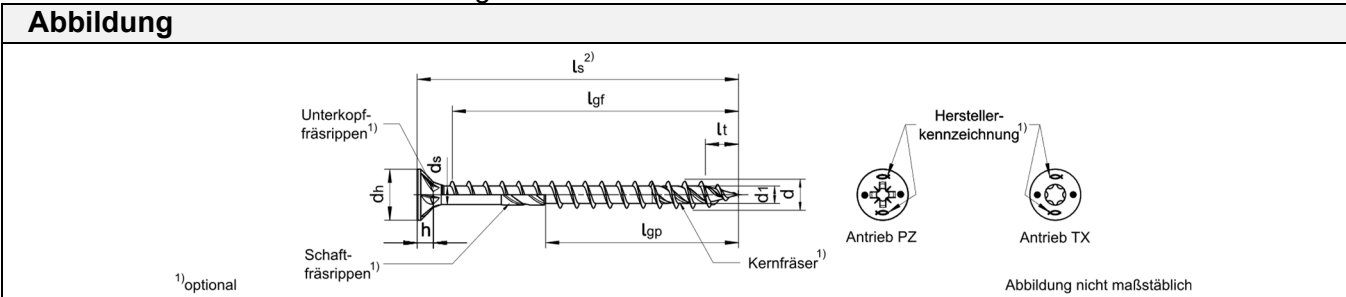
Ausgestellt in Kopenhagen am 2023-09-19 von



Thomas Bruun
Geschäftsführer, ETA-Danmark

PowerFast II – Spanplattenschraube – Senkkopf mit Voll- oder Teilgewinde

Tabelle A1.1: Schraubenabmessungen und Werkstoffe



Werkstoff und Beschichtung

- Kohlenstoffstahl
- Galvanisch verzinkt – gelb oder blau, galvanisch verzinkt - blau $\geq 12 \mu\text{m}$, Bonuszink, brüniert, vernickelt, vermessingt

Nenndurchmesser		3,0	3,5	4,0	4,5	5,0	6,0
d	Außendurchmesser	3,00	3,50	4,00	4,50	5,10	6,00
	Zul. Abweichung	$\pm 0,25$	$\pm 0,25$	$\pm 0,30$	$\pm 0,30$	$\pm 0,30$	$\pm 0,30$
d₁	Kerndurchmesser	1,95	2,20	2,50	2,75	3,25	4,00
	Zul. Abweichung	$\pm 0,18$	$\pm 0,18$	$\pm 0,20$	$\pm 0,20$	$\pm 0,20$	$\pm 0,30$
d_h	Kopfdurchmesser	6,00	7,00	8,00	8,80	9,80	11,80
	Zul. Abweichung	$\pm 0,50$	$\pm 0,50$	$\pm 0,60$	$\pm 0,60$	$\pm 0,60$	$\pm 0,60$
d_s	Schaftdurchmesser	2,25	2,60	2,90	3,20	3,70	4,30
	Zul. Abweichung	$\pm 0,15$	$\pm 0,15$	$\pm 0,15$	$\pm 0,15$	$\pm 0,15$	$\pm 0,15$
h	Kopfhöhe	1,80	2,30	2,40	2,70	3,00	3,60
l_t	Spitzenlänge	-	-	-	-	-	7,30
Antrieb TX		10	10 20	20	20	20 25	30
Antrieb PZ		1	2	2	2	2	3

Nennlänge		Standardgewindelänge l _{gf} = Vollgewinde l _{gp} = Teilgewinde Toleranz: $\pm 2,0^3$											
l _s	l _{s,min/max}	l _{gf}	l _{gp}	l _{gf}	l _{gp}	l _{gf}	l _{gp}	l _{gf}	l _{gp}	l _{gf}	l _{gp}	l _{gf}	l _{gp}
20	l _s $\pm 1,05$	16		16									
25	l _s $\pm 1,25$	21	18	21	18	20	18	20					
30	l _s $\pm 1,25$	26	18	26	18	25	18	25	18	24			
35	l _s $\pm 1,50$	31	24	31	24	30	24	30	24	29	24	28	
40	l _s $\pm 1,50$	36	28	36	28	35	28	35	28	34	28	33	28
45	l _s $\pm 1,50$	41	30	41	30	40	30	40	30	39	30	38	30
50	l _s $\pm 1,50$			46	30	45	30	45	30	44	30	43	30
55	l _s $\pm 1,75$					50	36	50	36	49	36	48	36
in 10 mm Schritten													
60	l _s $\pm 1,75$					55	36	55	36	54	36	53	36
70	l _s $\pm 1,75$						42	60	42	64	42	63	42
80	l _s $\pm 1,75$					45	75	45	74	45	73	45	
90	l _s $\pm 2,00$										54		54
100	l _s $\pm 2,00$										60		60
110	l _s $\pm 2,00$										70		70
120	l _s $\pm 2,00$										70		70
130 - 300	l _s $\pm 3,00$												70

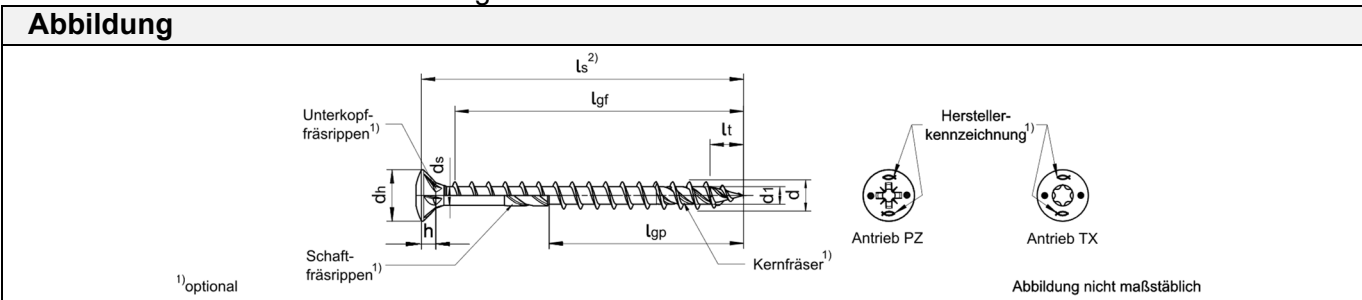
Alle Maße in [mm]

- Schrauben mit Teilgewinde > 60 mm, l_s mit Schaftfräsrippen
- 2) weitere Schraubenlängen mit l_{s,min} ≤ l_s ≤ l_{s,max} und weiteren Gewindelängen l_{gf} bzw. l_{gp} ≥ 4·d bis max. Standardgewindelänge sind zulässig
- 3) Für 10 mm ≤ l_{gf} bzw. l_{gp} ≤ 18 mm → Toleranz $\pm 1,5$ mm und für 18 mm < l_{gf} bzw. l_{gp} ≤ 30 mm → Toleranz $\pm 1,7$ mm

fischer PowerFast II - Spanplattenschraube	Anhang A1
Abmessungen und Werkstoffe – Senkkopf mit Voll- oder Teilgewinde	

PowerFast II – Spanplattenschraube – Linsensenkkopf mit Voll- oder Teilgewinde

Tabelle A2.1: Schraubenabmessungen und Werkstoffe



Werkstoff und Beschichtung

- Kohlenstoffstahl
- Galvanisch verzinkt – gelb oder blau, galvanisch verzinkt - blau $\geq 12 \mu\text{m}$, Bonuszink, brüniert, vernickelt, vermessingt

Nenn Durchmesser		3,0	3,5	4,0	4,5	5,0	6,0
d	Außendurchmesser	3,00	3,50	4,00	4,50	5,10	6,00
	Zul. Abweichung	$\pm 0,25$	$\pm 0,25$	$\pm 0,30$	$\pm 0,30$	$\pm 0,30$	$\pm 0,30$
d₁	Kerndurchmesser	1,95	2,20	2,50	2,75	3,25	4,00
	Zul. Abweichung	$\pm 0,18$	$\pm 0,18$	$\pm 0,20$	$\pm 0,20$	$\pm 0,20$	$\pm 0,30$
d_h	Kopfdurchmesser	6,00	7,00	8,00	8,80	9,80	11,80
	Zul. Abweichung	$\pm 0,50$	$\pm 0,50$	$\pm 0,60$	$\pm 0,60$	$\pm 0,60$	$\pm 0,60$
d_s	Schaftdurchmesser	2,25	2,60	2,90	3,20	3,70	4,30
	Zul. Abweichung	$\pm 0,15$	$\pm 0,15$	$\pm 0,15$	$\pm 0,15$	$\pm 0,15$	$\pm 0,15$
h	Kopfhöhe	1,80	2,30	2,40	2,70	3,00	3,60
l_t	Spitzenlänge	-	-	-	-	-	7,30
Antrieb TX		10	10 20	20	20	20 25	30
Antrieb PZ		1	2	2	2	2	3

Nennlänge		Standardgewindelänge l_{gf} = Vollgewinde l_{gp} = Teilgewinde Toleranz: $\pm 2,0^{3)}$											
l_s	$l_{s,min/max}$	l_{gf}	l_{gp}	l_{gf}	l_{gp}	l_{gf}	l_{gp}	l_{gf}	l_{gp}	l_{gf}	l_{gp}	l_{gf}	l_{gp}
20	$l_s \pm 1,05$	16		16									
25	$l_s \pm 1,25$	21	18	21	18	20	18	20					
30	$l_s \pm 1,25$	26	18	26	18	25	18	25	18	24			
35	$l_s \pm 1,50$	31	24	31	24	30	24	30	24	29	24	28	
40	$l_s \pm 1,50$	36	28	36	28	35	28	35	28	34	28	33	28
45	$l_s \pm 1,50$	41	30	41	30	40	30	40	30	39	30	38	30
50	$l_s \pm 1,50$			46	30	45	30	45	30	44	30	43	30
55	$l_s \pm 1,75$					50	36	50	36	49	36	48	36
in 10 mm Schritten													
60	$l_s \pm 1,75$					55	36	55	36	54	36	53	36
70	$l_s \pm 1,75$						42	60	42	64	42	63	42
80	$l_s \pm 1,75$						45	75	45	74	45	73	45
90	$l_s \pm 2,00$										54		54
100	$l_s \pm 2,00$										60		60
110	$l_s \pm 2,00$										70		70
120	$l_s \pm 2,00$										70		70
130-300	$l_s \pm 3,00$												70

Alle Maße in [mm]

- Schrauben mit Teilgewinde $> 60 \text{ mm}$, l_s mit Schaftfräsrippen
- 2) weitere Schraubenlängen mit $l_{s,min} \leq l_s \leq l_{s,max}$ und weiteren Gewindelängen l_{gf} bzw. $l_{gp} \geq 4 \cdot d$ bis max. Standardgewindelänge sind zulässig
- 3) Für $10 \text{ mm} \leq l_{gf}$ bzw. $l_{gp} \leq 18 \text{ mm} \rightarrow$ Toleranz $\pm 1,5 \text{ mm}$ und für $18 \text{ mm} < l_{gf}$ bzw. $l_{gp} \leq 30 \text{ mm} \rightarrow$ Toleranz $\pm 1,7 \text{ mm}$

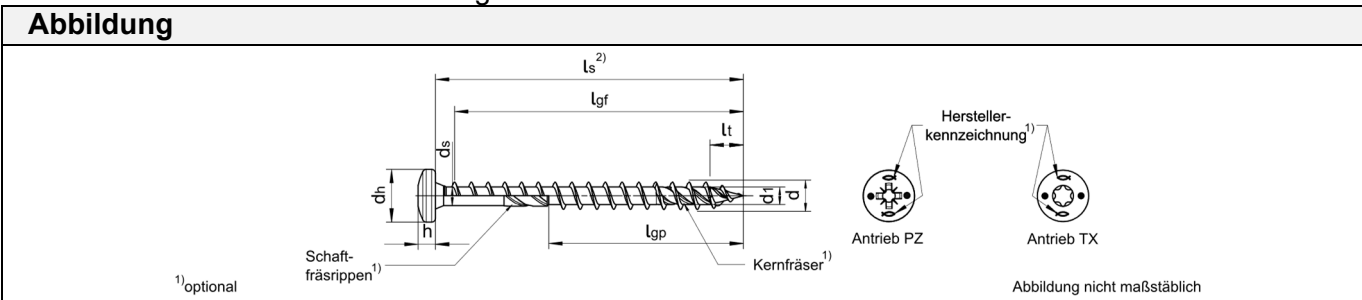
fischer PowerFast II - Spanplattenschraube

Abmessungen und Werkstoffe – Linsensenkkopf mit Voll- oder Teilgewinde

Anhang A2

PowerFast II – Spanplattenschraube – Pan-Head mit Voll- oder Teilgewinde

Tabelle A3.1: Schraubenabmessungen und Werkstoffe



Werkstoff und Beschichtung

- Kohlenstoffstahl
- Galvanisch verzinkt – gelb oder blau, galvanisch verzinkt - blau $\geq 12 \mu\text{m}$, Bonuszink, brüniert, vernickelt, vermessingt

Nenndurchmesser		3,0	3,5	4,0	4,5	5,0	6,0
d	Außendurchmesser	3,00	3,50	4,00	4,50	5,10	6,00
	Zul. Abweichung	$\pm 0,25$	$\pm 0,25$	$\pm 0,30$	$\pm 0,30$	$\pm 0,30$	$\pm 0,30$
d₁	Kerndurchmesser	1,95	2,20	2,50	2,75	3,25	4,00
	Zul. Abweichung	$\pm 0,18$	$\pm 0,18$	$\pm 0,20$	$\pm 0,20$	$\pm 0,20$	$\pm 0,30$
d_h	Kopfdurchmesser	6,00	7,00	8,00	9,00	10,00	12,00
	Zul. Abweichung	$\pm 0,50$	$\pm 0,50$	$\pm 0,60$	$\pm 0,60$	$\pm 0,60$	$\pm 0,60$
d_s	Schaftdurchmesser	2,25	2,60	2,90	3,20	3,70	4,30
	Zul. Abweichung	$\pm 0,15$	$\pm 0,15$	$\pm 0,15$	$\pm 0,15$	$\pm 0,15$	$\pm 0,15$
h	Kopfhöhe	2,30	2,50	2,80	2,80	3,40	3,40
l_t	Spitzenlänge	-	-	-	-	-	7,30
Antrieb TX		10	10 20	20	20	20 25	30
Antrieb PZ		1	2	2	2	2	3

Nennlänge		Standardgewindelänge l _{gf} = Vollgewinde l _{gp} = Teilgewinde Toleranz: $\pm 2,0^{3)}$											
l _s	l _{s,min/max}	l _{gf}	l _{gp}	l _{gf}	l _{gp}	l _{gf}	l _{gp}	l _{gf}	l _{gp}	l _{gf}	l _{gp}	l _{gf}	l _{gp}
20	l _s ± 1,05	16		16									
25	l _s ± 1,25	21	18	21	18	21	18	21					
30	l _s ± 1,25	26	18	26	18	26	18	26	18	26			
35	l _s ± 1,50	31	24	31	24	31	24	31	24	31	24	30	
40	l _s ± 1,50	36	28	36	28	36	28	36	28	36	28	35	28
45	l _s ± 1,50	41	30	41	30	41	30	41	30	41	30	40	30
50	l _s ± 1,50			46	30	46	30	46	30	46	30	45	30
55	l _s ± 1,75					51	36	51	36	51	36	50	36
in 10 mm Schritten													
60	l _s ± 1,75					56	36	56	36	56	36	55	36
70	l _s ± 1,75						42	66	42	66	42	65	42
80	l _s ± 1,75						45	76	45	76	45	75	45
90	l _s ± 2,00											54	54
100	l _s ± 2,00											60	60
110	l _s ± 2,00											70	70
120	l _s ± 2,00											70	70
130-300	l _s ± 3,00												70

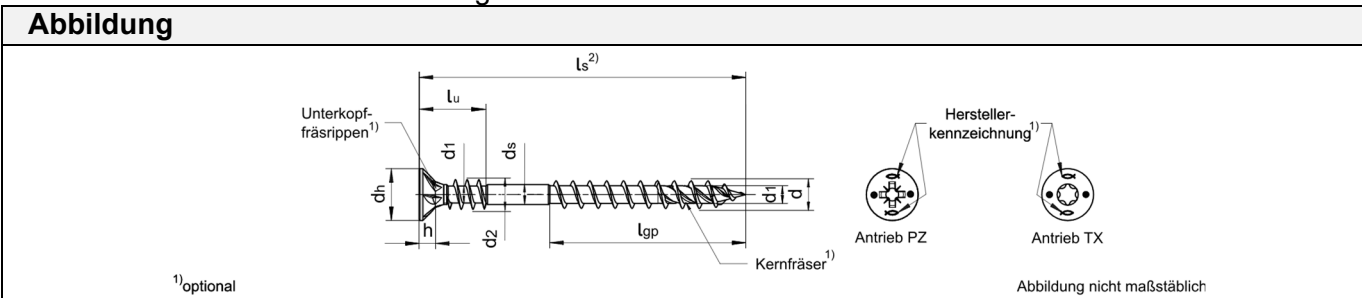
Alle Maße in [mm]

- Schrauben mit Teilgewinde > 60 mm, l_s mit Schaftfräsrippen
- 2) weitere Schraubenlängen mit l_{s,min} ≤ l_s ≤ l_{s,max} und weiteren Gewindelängen l_{gf} bzw. l_{gp} ≥ 4·d bis max. Standardgewindelänge sind zulässig
- 3) Für 10 mm ≤ l_{gf} bzw. l_{gp} ≤ 18 mm → Toleranz ±1,5 mm und für 18 mm < l_{gf} bzw. l_{gp} ≤ 30 mm → Toleranz ±1,7 mm

fischer PowerFast II - Spanplattenschraube	Anhang A3
Abmessungen und Werkstoffe – Pan-Head mit Voll- oder Teilgewinde	

PowerFast II – Spanlattenschraube mit Klemmwirkung

Tabelle A4.1: Schraubenabmessungen und Werkstoffe



Werkstoff und Beschichtung

- Kohlenstoffstahl
- Galvanisch verzinkt – gelb oder blau, galvanisch verzinkt - blau $\geq 12 \mu\text{m}$, Bonuszink, brüniert, vernickelt, vermessingt

Nenndurchmesser		3,5	4,0	4,5
d	Außendurchmesser	3,50	4,00	4,50
	Zul. Abweichung	$\pm 0,25$	$\pm 0,30$	$\pm 0,30$
d₁	Kerndurchmesser	2,20	2,50	2,75
	Zul. Abweichung	$\pm 0,18$	$\pm 0,20$	$\pm 0,20$
d₂	Außendurchmesser	4,00	4,50	5,00
	Zul. Abweichung	$\pm 0,30$	$\pm 0,30$	$\pm 0,30$
d_h	Kopfdurchmesser	7,00	8,00	8,80
	Zul. Abweichung	$\pm 0,50$	$\pm 0,60$	$\pm 0,60$
d_s	Schaftdurchmesser	2,60	2,90	3,20
	Zul. Abweichung	$\pm 0,15$	$\pm 0,15$	$\pm 0,15$
h	Kopfhöhe	2,30	2,40	2,70
l_t	Spitzenlänge	-	-	-
Antrieb TX		10	20	20
Antrieb PZ		2	2	2

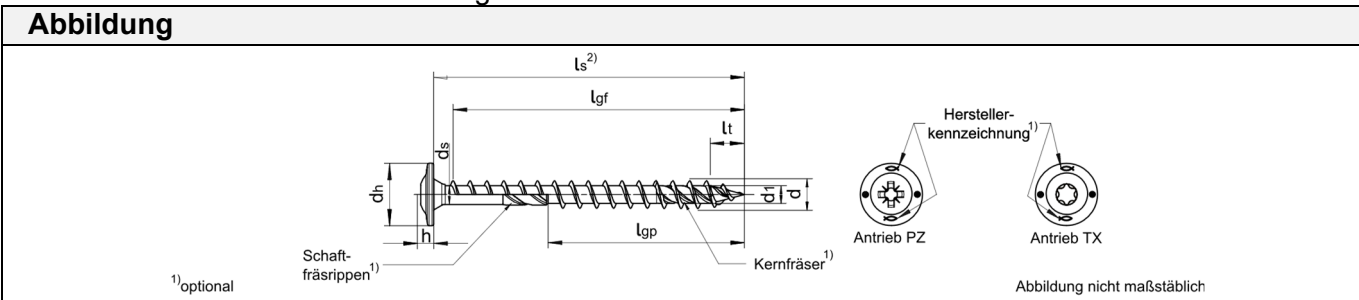
Nennlänge		Standardgewindelänge l _{gf} = Vollgewinde l _{gp} = Teilgewinde Toleranz: $\pm 2,0^3$					
l _s	l _{s,min/max}	l _u	l _{gp}	l _u	l _{gp}	l _u	l _{gp}
30	l _s $\pm 1,25$	10	16	10,5	16		
35	l _s $\pm 1,50$	10	16	10,5	16		
40	l _s $\pm 1,50$	10	24	10,5	24		
45	l _s $\pm 1,50$	10	24	10,5	24		
50	l _s $\pm 1,50$	10	24	10,5	24	12	24
55	l _s $\pm 1,75$	10	30	10,5	30	12	30
in 10 mm Schritten							
60	l _s $\pm 1,75$	10	30	10,5	30	12	30
70	l _s $\pm 1,75$			10,5	30	12	30
80	l _s $\pm 1,75$						
130-300	l _s $\pm 3,00$						

Alle Maße in [mm]

- Schrauben mit Teilgewinde > 60 mm, l_s mit Schaftfräsrippen
- 2) weitere Schraubenlängen mit l_{s,min} ≤ l_s ≤ l_{s,max} und weiteren Gewindelängen l_{gf} bzw. l_{gp} ≥ 4·d bis max. Standardgewindelänge sind zulässig
- 3) Für 10 mm ≤ l_{gf} bzw. l_{gp} ≤ 18 mm → Toleranz $\pm 1,5$ mm und für 18 mm < l_{gf} bzw. l_{gp} ≤ 30 mm → Toleranz $\pm 1,7$ mm

PowerFast II – Spanplattenschraube - Tellerkopf mit Voll- oder Teilgewinde

Tabelle A5.1: Schraubenabmessungen und Werkstoffe



Werkstoff und Beschichtung

- Kohlenstoffstahl
- Galvanisch verzinkt – gelb oder blau, galvanisch verzinkt - blau $\geq 12 \mu\text{m}$, Bonuszink, brüniert, vernickelt, vermessingt

Nenndurchmesser		5,0	6,0
d	Außendurchmesser	5,10	6,00
	Zul. Abweichung	$\pm 0,30$	$\pm 0,30$
d₁	Kerndurchmesser	3,25	4,00
	Zul. Abweichung	$\pm 0,20$	$\pm 0,30$
d_h	Kopfdurchmesser	11,00	13,50
	Zul. Abweichung	$\pm 1,00$	$\pm 1,00$
d_s	Schaftdurchmesser	3,70	4,30
	Zul. Abweichung	$\pm 0,15$	$\pm 0,15$
h	Kopfhöhe	3,00	3,10
l_t	Spitzenlänge	-	7,30
Antrieb TX		20	25
Antrieb PZ		2	3

Nennlänge		Standardgewindelänge l _{gf} = Vollgewinde l _{gp} = Teilgewinde Toleranz: $\pm 2,0^{3)}$			
l _s	l _{s,min/max}	l _{gf}	l _{gp}	l _{gf}	l _{gp}
30	l _s $\pm 1,25$	26			
35	l _s $\pm 1,50$	31	24	30	
40	l _s $\pm 1,50$	36	28	35	28
45	l _s $\pm 1,50$	41	30	40	30
50	l _s $\pm 1,50$	46	30	45	30
55	l _s $\pm 1,75$	51	36	50	36
in 10 mm Schritten					
60	l _s $\pm 1,75$	56	36	55	36
70	l _s $\pm 1,75$	66	42	65	42
80	l _s $\pm 1,75$	76	45	75	45
90	l _s $\pm 2,00$		54		54
100	l _s $\pm 2,00$		60		60
110	l _s $\pm 2,00$		70		70
120	l _s $\pm 2,00$		70		70
130-300	l _s $\pm 3,00$				70

Alle Maße in [mm]

- Schrauben mit Teilgewinde > 60 mm, l_s mit Schaftfräsrippen
- 2) weitere Schraubenlängen mit l_{s,min} ≤ l_s ≤ l_{s,max} und weiteren Gewindelängen l_{gf} bzw. l_{gp} ≥ 4·d bis max. Standardgewindelänge sind zulässig
- 3) Für 10 mm ≤ l_{gf} bzw. l_{gp} ≤ 18 mm → Toleranz $\pm 1,5$ mm und für 18 mm < l_{gf} bzw. l_{gp} ≤ 30 mm → Toleranz $\pm 1,7$ mm

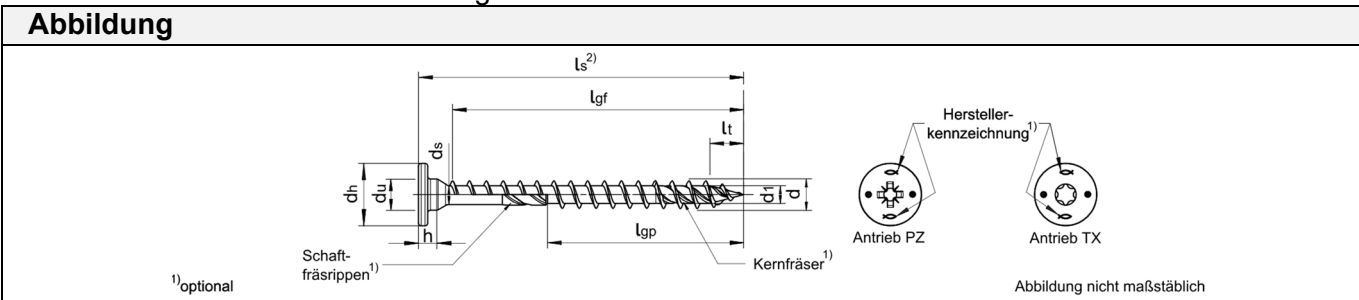
fischer PowerFast II - Spanplattenschraube

Abmessungen und Werkstoffe – Tellerkopf mit Voll- oder Teilgewinde

Anhang A5

PowerFast II – Spanplattenschraube – Stufsenkopf mit Voll- oder Teilgewinde

Tabelle A6.1: Schraubenabmessungen und Werkstoffe



Werkstoff und Beschichtung

- Kohlenstoffstahl
- Galvanisch verzinkt – gelb oder blau, galvanisch verzinkt - blau $\geq 12 \mu\text{m}$, Bonuszink, brüniert, vernickelt, vermessingt

Nenndurchmesser		5,0	6,0
d	Außendurchmesser	5,10	6,00
	Zul. Abweichung	$\pm 0,30$	$\pm 0,30$
d₁	Kerndurchmesser	3,25	4,00
	Zul. Abweichung	$\pm 0,20$	$\pm 0,30$
d_h	Kopfdurchmesser	11,00	13,50
	Zul. Abweichung	$\pm 1,00$	$\pm 1,00$
d_u	Unterkopfdurchmesser	6,40	7,50
d_s	Schaftdurchmesser	3,70	4,30
	Zul. Abweichung	$\pm 0,15$	$\pm 0,15$
h	Kopfhöhe	3,30	4,20
l_t	Spitzenlänge	-	7,30
Antrieb TX		20 25	30
Antrieb PZ		2	3

Nennlänge		Standardgewindelänge l _{gf} = Vollgewinde l _{gp} = Teilgewinde Toleranz: $\pm 2,0^3$			
l _s	l _{s,min/max}	l _{gf}	l _{gp}	l _{gf}	l _{gp}
30	l _s $\pm 1,25$	22			
35	l _s $\pm 1,50$	27	24	25	
40	l _s $\pm 1,50$	32	28	30	28
45	l _s $\pm 1,50$	37	30	35	30
50	l _s $\pm 1,50$	42	30	40	30
55	l _s $\pm 1,75$	47	36	45	36
in 10 mm Schritten					
60	l _s $\pm 1,75$	52	36	50	36
70	l _s $\pm 1,75$	62	42	60	42
80	l _s $\pm 1,75$	72	45	70	45
90	l _s $\pm 2,00$		54		54
100	l _s $\pm 2,00$		60		60
110	l _s $\pm 2,00$		70		70
120	l _s $\pm 2,00$		70		70
130-300	l _s $\pm 3,00$				70

Alle Maße in [mm]

- Schrauben mit Teilgewinde $> 60 \text{ mm}$, l_s mit Schaftfräsrippen
- ²⁾ weitere Schraubenlängen mit l_{s,min} \leq l_s \leq l_{s,max} und weiteren Gewindelängen l_{gf} bzw. l_{gp} $\geq 4 \cdot d$ bis max. Standardgewindelänge sind zulässig
- ³⁾ Für 10 mm \leq l_{gf} bzw. l_{gp} $\leq 18 \text{ mm}$ \rightarrow Toleranz $\pm 1,5 \text{ mm}$ und für 18 mm $<$ l_{gf} bzw. l_{gp} $\leq 30 \text{ mm}$ \rightarrow Toleranz $\pm 1,7 \text{ mm}$

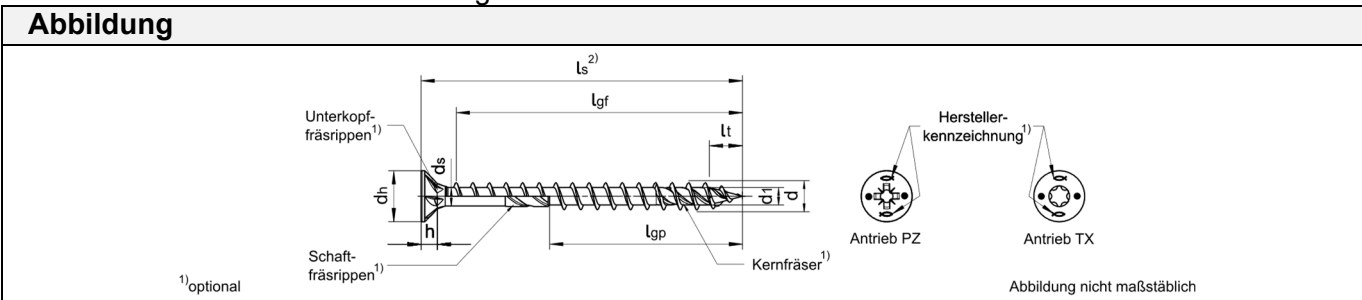
fischer PowerFast II - Spanplattenschraube

Abmessungen und Werkstoffe – Stufsenkopf mit Voll- oder Teilgewinde

Anhang A6

PowerFast II - Holzbauschraube – Senkkopf mit Voll- oder Teilgewinde

Tabelle A7.1: Schraubenabmessungen und Werkstoffe



Werkstoff und Beschichtung

- Kohlenstoffstahl
- Galvanisch verzinkt – gelb oder blau, galvanisch verzinkt - blau $\geq 12 \mu\text{m}$, Bonuszink

Nenndurchmesser		8,0	10,0	12,0
d	Außendurchmesser	8,0	10,0	12,0
	Zul. Abweichung	$\pm 0,40$	$\pm 0,50$	$\pm 0,60$
d₁	Kerndurchmesser	5,40	6,40	7,40
	Zul. Abweichung	$\pm 0,30$	$\pm 0,30$	$\pm 0,35$
d_h	Kopfdurchmesser	14,40	18,40	22,40
	Zul. Abweichung	$\pm 0,70$	$\pm 0,90$	$\pm 1,10$
d_s	Schaftdurchmesser	5,90	6,90	8,20
	Zul. Abweichung	$\pm 0,30$	$\pm 0,35$	$\pm 0,35$
h	Kopfhöhe	4,60	5,40	6,70
l_t	Spitzenlänge	11,00	12,00	13,00
Antrieb TX		40	40	50

Nennlänge		Standardgewindelänge l _{gf} = Vollgewinde l _{gp} = Teilgewinde Toleranz: $\pm 2,0$					
l _s	l _{s,min/max}	l _{gf}	l _{gp}	l _{gf}	l _{gp}	l _{gf}	l _{gp}
80	l _s $\pm 2,30$	68	60		60		
90	l _s $\pm 2,70$	78	60		60		
in 20 mm Schritten							
100	l _s $\pm 2,70$	88	60		60		60
120	l _s $\pm 2,70$	108	80		80		80
140	l _s $\pm 3,20$		80		80		80
160	l _s $\pm 3,20$		80		80		80
180	l _s $\pm 3,20$		100		100		100
200	l _s $\pm 3,60$		100		100		100
220	l _s $\pm 3,60$		100		100		100
240	l _s $\pm 3,60$		100		100		120
260	l _s $\pm 4,10$		100		100		120
280	l _s $\pm 4,10$		100		115		120
300	l _s $\pm 4,10$		100		115		120
320-400	l _s $\pm 4,50$		100		115		120
420-500	l _s $\pm 4,90$		100		115		120
520-600	l _s $\pm 5,50$		100		115		120

Alle Maße in [mm]

- Schrauben mit Teilgewinde $> 60 \text{ mm}$, l_s mit Schaftfräsrippen
- 2) weitere Schraubenlängen mit $l_{s,min} \leq l_s \leq l_{s,max}$ und weiteren Gewindelängen l_{gf} bzw. l_{gp} $\geq 4 \cdot d$ bis max. Standardgewindelänge sind zulässig

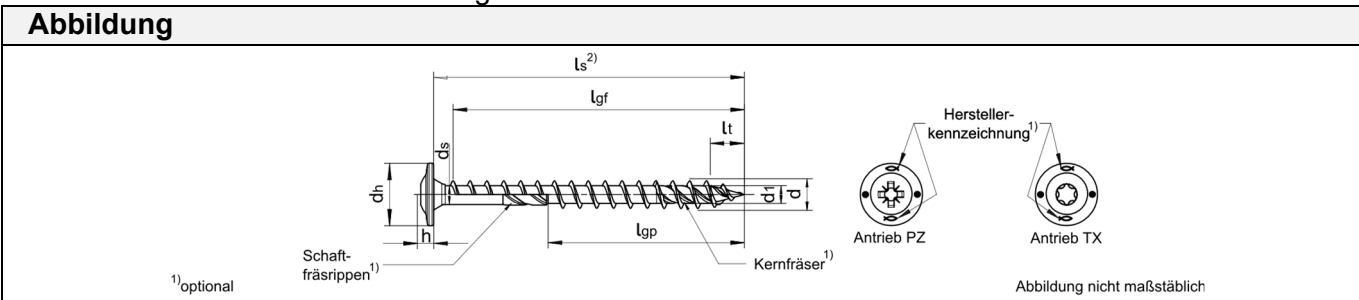
fischer PowerFast II – Holzbauschraube

Abmessungen und Werkstoffe – Senkkopf mit Voll- oder Teilgewinde

Anhang A7

PowerFast II - Holzbauschraube – Tellerkopf mit Voll- oder Teilgewinde

Tabelle A8.1: Schraubenabmessungen und Werkstoffe



Werkstoff und Beschichtung

- Kohlenstoffstahl
- Galvanisch verzinkt – gelb oder blau, galvanisch verzinkt - blau $\geq 12 \mu\text{m}$, Bonuszink

Nenndurchmesser		8,0	10,0	12,0	
d	Außendurchmesser	8,0	10,0	12,0	
	Zul. Abweichung	$\pm 0,40$	$\pm 0,50$	$\pm 0,60$	
d₁	Kerndurchmesser	5,40	6,40	7,40	
	Zul. Abweichung	$\pm 0,30$	$\pm 0,30$	$\pm 0,35$	
d_h	Kopfdurchmesser	21,00	25,50	30,50	
	Zul. Abweichung	$\pm 1,00$	$\pm 1,50$	$\pm 2,50$	
d_s	Schaftdurchmesser	5,90	6,90	8,20	
	Zul. Abweichung	$\pm 0,30$	$\pm 0,35$	$\pm 0,35$	
h	Kopfhöhe	3,50	4,70	5,70	
l_t	Spitzenlänge	11,00	12,00	13,00	
	Antrieb TX	40	40	50	
Nennlänge		Standardgewindelänge		l _{gf} = Vollgewinde l _{gp} = Teilgewinde Toleranz: $\pm 2,0$	
l _s	l _{s,min/max}	l _{gf}	l _{gp}	l _{gf}	l _{gp}
80	l _s $\pm 2,30$	75	60	60	
90	l _s $\pm 2,70$	82	60	60	
in 20 mm Schritten					
100	l _s $\pm 2,70$	92	60	60	60
120	l _s $\pm 2,70$	112	80	80	80
140	l _s $\pm 3,20$		80	80	80
160	l _s $\pm 3,20$		80	80	80
180	l _s $\pm 3,20$		100	100	100
200	l _s $\pm 3,60$		100	100	100
220	l _s $\pm 3,60$		100	100	100
240	l _s $\pm 3,60$		100	100	120
260	l _s $\pm 4,10$		100	100	120
280	l _s $\pm 4,10$		100	115	120
300	l _s $\pm 4,10$		100	115	120
320-400	l _s $\pm 4,50$		100	115	120
420-500	l _s $\pm 4,90$		100	115	120
520-600	l _s $\pm 5,50$		100	115	120

Alle Maße in [mm]

- Schrauben mit Teilgewinde > 60 mm, l_s mit Schaftfräsrippen
- 2) weitere Schraubenlängen mit l_{s,min} ≤ l_s ≤ l_{s,max} und weiteren Gewindelängen l_{gf} bzw. l_{gp} ≥ 4·d bis max. Standardgewindelänge sind zulässig

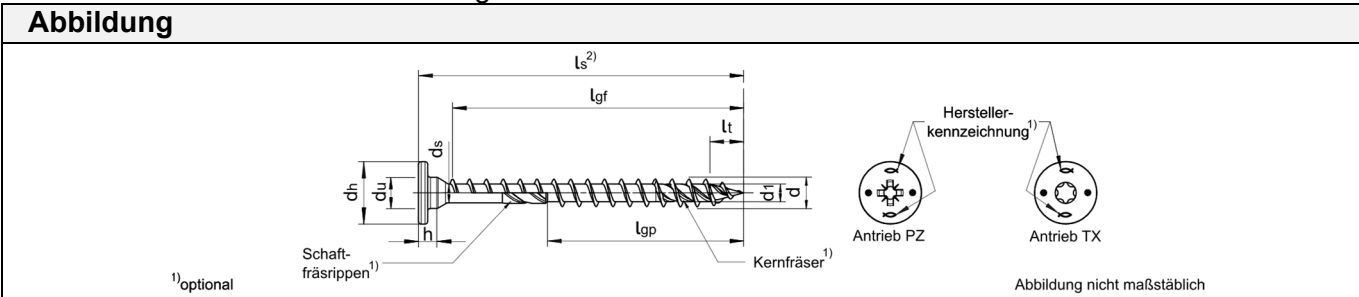
fischer PowerFast II – Holzbauschraube

Abmessungen und Werkstoffe – Tellerkopf mit Voll- oder Teilgewinde

Anhang A8

PowerFast II - Holzbauschraube – Stufsenkopf mit Voll- oder Teilgewinde

Tabelle A9.1: Schraubenabmessungen und Werkstoffe



Werkstoff und Beschichtung

- Kohlenstoffstahl
- Galvanisch verzinkt – gelb oder blau, galvanisch verzinkt - blau $\geq 12 \mu\text{m}$, Bonuszink

Nenndurchmesser		8,0	10,0
d	Außendurchmesser	8,0	10,0
	Zul. Abweichung	$\pm 0,40$	$\pm 0,50$
d₁	Kerndurchmesser	5,40	6,40
	Zul. Abweichung	$\pm 0,30$	$\pm 0,30$
d_h	Kopfdurchmesser	21,00	25,50
	Zul. Abweichung	$\pm 1,00$	$\pm 1,50$
d_u	Unterkopfdurchmesser	9,00	11,00
d_s	Schaftdurchmesser	5,90	6,90
	Zul. Abweichung	$\pm 0,30$	$\pm 0,35$
h	Kopfhöhe	5,50	6,70
l_t	Spitzenlänge	11,00	12,00
	Antrieb TX	40	40

Nennlänge		Standardgewindelänge l _{gf} = Vollgewinde l _{gp} = Teilgewinde Toleranz: $\pm 2,0$			
l _s	l _{s,min/max}	l _{gf}	l _{gp}	l _{gf}	l _{gp}
80	l _s $\pm 2,30$	68	60		60
90	l _s $\pm 2,70$	78	60		60
in 20 mm Schritten					
100	l _s $\pm 2,70$	88	60		60
120	l _s $\pm 2,70$	108	80		80
140	l _s $\pm 3,20$		80		80
160	l _s $\pm 3,20$		80		80
180	l _s $\pm 3,20$		100		100
200	l _s $\pm 3,60$		100		100
220	l _s $\pm 3,60$		100		100
240	l _s $\pm 3,60$		100		100
260	l _s $\pm 4,10$		100		100
280	l _s $\pm 4,10$		100		115
300	l _s $\pm 4,10$		100		115
320-400	l _s $\pm 4,50$		100		115
420-500	l _s $\pm 4,90$		100		115
520-600	l _s $\pm 5,50$		100		115

Alle Maße in [mm]

- Schrauben mit Teilgewinde > 60 mm, l_s mit Schaftfräsrippen
- 2) weitere Schraubenlängen mit l_{s,min} ≤ l_s ≤ l_{s,max} und weiteren Gewindelängen l_{gf} bzw. l_{gp} ≥ 4·d bis max. Standardgewindelänge sind zulässig

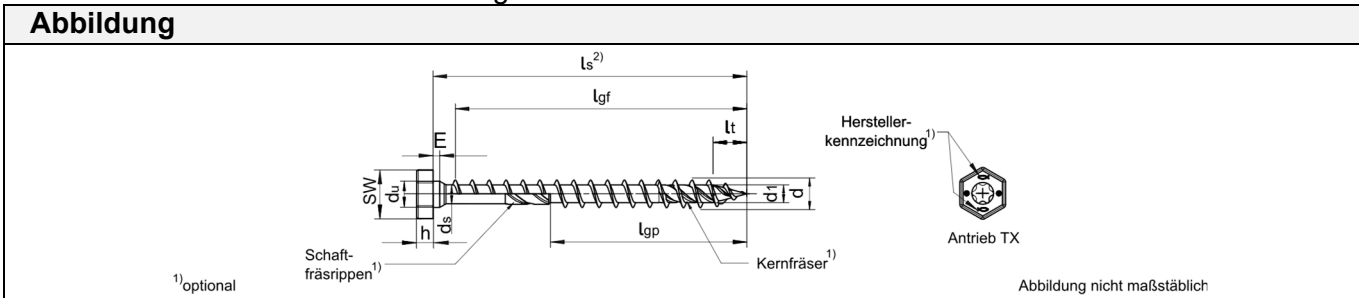
fischer PowerFast II – Holzbauschraube

Abmessungen und Werkstoffe – Stufsenkopf mit Voll- oder Teilgewinde

Anhang A9

PowerFast II - Holzbauschraube – Sechskantkopf mit Voll- oder Teilgewinde

Tabelle A10.1: Schraubenabmessungen und Werkstoffe



Werkstoff und Beschichtung

- Kohlenstoffstahl
- Galvanisch verzinkt – gelb oder blau, galvanisch verzinkt - blau $\geq 12 \mu\text{m}$, Bonuszink

Nenndurchmesser		8,0	10,0	12,0
d	Außendurchmesser	8,0	10,0	12,0
	Zul. Abweichung	$\pm 0,40$	$\pm 0,50$	$\pm 0,60$
d₁	Kerndurchmesser	5,40	6,40	7,40
	Zul. Abweichung	$\pm 0,30$	$\pm 0,30$	$\pm 0,35$
d_u	Unterkopfdurchmesser	8,00	10,00	12,00
SW	Schlüsselweite	12,90	14,90	16,90
	Zul. Abweichung	$\pm 0,50$	$\pm 0,50$	$\pm 0,50$
E	Höhe	2,10	2,30	3,30
	Zul. Abweichung	$\pm 0,60$	$\pm 0,60$	$\pm 0,60$
d_s	Schaftdurchmesser	5,90	6,90	8,20
	Zul. Abweichung	$\pm 0,30$	$\pm 0,35$	$\pm 0,35$
h	Kopfhöhe	5,50	6,00	6,80
l_t	Spitzenlänge	11,00	12,00	13,00
	Antrieb TX	40	40	50

Nennlänge		Standardgewindelänge l _{gf} = Vollgewinde l _{gp} = Teilgewinde Toleranz: $\pm 2,0$			
l _s	l _{s,min/max}	l _{gf}	l _{gp}	l _{gf}	l _{gp}
80	l _s $\pm 2,30$	75	75	75	
90	l _s $\pm 2,70$	82	75	75	
in 20 mm Schritten					
100	l _s $\pm 2,70$	92	75	75	80
120	l _s $\pm 2,70$	112	100	115	100
140	l _s $\pm 3,20$		100	115	120
160	l _s $\pm 3,20$		100	115	120
180	l _s $\pm 3,20$		100	115	145
200-240	l _s $\pm 3,60$		100	115	145
260-300	l _s $\pm 4,10$		100	115	145
320-400	l _s $\pm 4,50$		100	115	145
420-500	l _s $\pm 4,90$		100	115	145
520-600	l _s $\pm 5,50$		100	115	145

Alle Maße in [mm]

- Schrauben mit Teilgewinde $> 60 \text{ mm}$, l_s mit Schaftfräsrippen
- ²⁾ weitere Schraubenlängen mit $l_{s,min} \leq l_s \leq l_{s,max}$ und weiteren Gewindelängen l_{gf} bzw. l_{gp} $\geq 4 \cdot d$ bis max. Standardgewindelänge sind zulässig

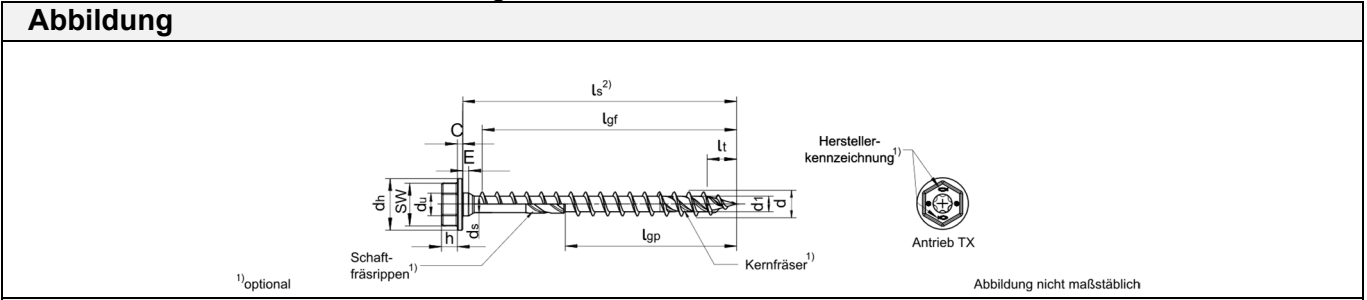
fischer PowerFast II – Holzbauschraube

Abmessungen und Werkstoffe – Sechskantkopf mit Voll- oder Teilgewinde

Anhang A10

PowerFast II - Holzbauschraube – Sechskantkopf mit Scheibe mit Voll- oder Teilgewinde

Tabelle A11.1: Schraubenabmessungen und Werkstoffe



Werkstoff und Beschichtung

- Kohlenstoffstahl
- Galvanisch verzinkt – gelb oder blau, galvanisch verzinkt - blau $\geq 12 \mu\text{m}$, Bonuszink

Nenndurchmesser		8,0	10,0	12,0
d	Außendurchmesser	8,0	10,0	12,0
	Zul. Abweichung	$\pm 0,40$	$\pm 0,50$	$\pm 0,60$
d₁	Kerndurchmesser	5,40	6,40	7,40
	Zul. Abweichung	$\pm 0,30$	$\pm 0,30$	$\pm 0,35$
d_h	Kopfdurchmesser	18,00	21,30	23,40
	Zul. Abweichung	$\pm 1,00$	$\pm 1,10$	$\pm 1,20$
d_u	Unterkopfdurchmesser	8,00	10,00	12,00
SW	Schlüsselweite	12,90	14,90	16,90
	Zul. Abweichung	$\pm 0,50$	$\pm 0,50$	$\pm 0,50$
C	Dicke Scheibe	2,00	2,20	2,50
	Höhe	2,10	2,30	3,30
E	Zul. Abweichung	$\pm 0,60$	$\pm 0,60$	$\pm 0,60$
	Schaftdurchmesser	5,90	6,90	8,20
d_s	Zul. Abweichung	$\pm 0,30$	$\pm 0,35$	$\pm 0,35$
	Kopfhöhe	5,50	6,00	6,80
l_t	Spitzenlänge	11,00	12,00	13,00
	Antrieb TX	40	40	50

Nennlänge		Standardgewindelänge l _{gf} = Vollgewinde l _{gp} = Teilgewinde Toleranz: $\pm 2,0$					
l _s	l _{s,min/max}	l _{gf}	l _{gp}	l _{gf}	l _{gp}	l _{gf}	l _{gp}
80	l _s $\pm 2,30$	75	75		75		
90	l _s $\pm 2,70$	82	75		75		
in 20 mm Schritten							
100	l _s $\pm 2,70$	92	75		75		80
120	l _s $\pm 2,70$	112	100		115		100
140	l _s $\pm 3,20$		100		115		120
160	l _s $\pm 3,20$		100		115		120
180	l _s $\pm 3,20$		100		115		145
200-240	l _s $\pm 3,60$		100		115		145
260-300	l _s $\pm 4,10$		100		115		145
320-400	l _s $\pm 4,50$		100		115		145
420-500	l _s $\pm 4,90$		100		115		145
520-600	l _s $\pm 5,50$		100		115		145

Alle Maße in [mm]

- Schrauben mit Teilgewinde $> 60 \text{ mm}$, l_s mit Schafffräsrippen
- ²⁾ weitere Schraubenlängen mit l_{s,min} \leq l_s \leq l_{s,max} und weiteren Gewindelängen l_{gf} bzw. l_{gp} $\geq 4 \cdot d$ bis max. Standardgewindelänge sind zulässig

fischer PowerFast II – Holzbauschraube

Abmessungen und Werkstoffe – Sechskantkopf mit Voll- oder Teilgewinde

Anhang A11

FAFS-Clip für justierbare Rahmenverschraubungen

Tabelle A12.1: FAFS-Clip Abmessungen und Werkstoffe

Abbildung		
<p style="text-align: center;"> ¹⁾optional Ansicht A-A Ansicht B-B Abbildung nicht maßstäblich </p>		
Werkstoff und Beschichtung		
<ul style="list-style-type: none"> ▪ Zinkdruckguss 		
Nenndurchmesser		5,0
l_s	Nennlänge	22,0
	Zul. Abweichung	± 1,50
d_h	Kopfdurchmesser	12,5
	Zul. Abweichung	± 0,62
h	Kopfhöhe	4,30
	Zul. Abweichung	± 0,20
	Antrieb TX	nicht standard.

Alle Maße in [mm]

FAFS-Clip für verstellbare Rahmenschrauben

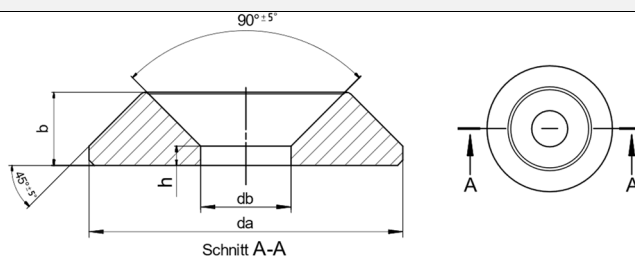
Abmessungen und Werkstoffe – FAFS-Clip

Anhang A12

PowerFast II - Unterlegscheiben

Tabelle A13.1: Unterlegscheiben Abmessungen und Werkstoffe

Abbildung



¹⁾optional

Abbildung nicht maßstäblich

Werkstoff und Beschichtung

- Kohlenstoffstahl
- Oberflächenbehandlungen: galvanisch verzinkt – gelb oder blau, galvanisch verzinkt – blau $\geq 12\mu\text{m}$, Bonuszink, brüniert, vernickelt, vermessingt
- Nicht rostender Stahl

Nenndurchmesser		6,0	8,0	10,0	12,0
d_a	Außendurchmesser	21,00	25,50	30,50	37,40
	Zul. Abweichung	$\pm 2,0$	$\pm 2,0$	$\pm 2,0$	$\pm 0,4$
d_b	Kerndurchmesser	6,70	8,70	11,20	14,00
	Zul. Abweichung	-0,4	-0,4	-0,4	$\pm 0,4$
b	Scheibenhöhe	4,70	5,20	6,20	8,50
	Zul. Abweichung	-0,4	-0,4	-0,4	$\pm 0,3$
h	Höhe Scheibenkante	1,50	1,80	2,00	2,50
	Zul. Abweichung	$\pm 0,15$	$\pm 0,15$	$\pm 0,15$	$\pm 0,30$

Alle Maße in [mm]

fischer PowerFast II

Abmessungen und Werkstoffe – Unterlegscheiben

Anhang A13

Beschreibung des bestimmungsgemäßen Gebrauchs

Grundwerkstoffe:

Die Schrauben werden für Verbindungen in tragenden Holzkonstruktionen zwischen Bauteilen aus Nadelholz und Laubholz gemäß Tabelle B1.1, sowie in Kombination mit Stahlplatten verwendet.

»fischer PowerFast II« Schrauben dürfen ebenso zur Befestigung von Wärmedämmungen auf Sparren und an senkrechten Fassaden, sowie Decken verwendet werden (Anhänge E, F und Anhang G).

„fischer PowerFast II“ mit einem Vollgewinde über die gesamte Schraubenlänge können auch als Querkzugverstärkung oder Querdrukverstärkung senkrecht zur Faserrichtung sowie als Schubverstärkung verwendet werden. Darüber hinaus dürfen „fischer PowerFast II“ Schrauben mit einem Durchmesser ≥ 6 mm auch zur Befestigung von Wärmedämmungen auf Sparren und an senkrechten Fassaden verwendet werden, siehe auch Anhang E und Anhang G. Stahlplatten und Holzwerkstoffplatten, welche nicht mit expliziten charakteristischen Werten (z.B. Tabelle D12.2) in vorliegender ETA beschrieben werden, dürfen nur auf der Seite des Schraubenkopfs befestigt werden. Die Mindestdicke von Holzwerkstoffplatten sollte mindestens $1,2 \cdot d$ betragen - ausgenommen geprüfte Holzwerkstoffplatten gemäß Anhang D5 und D6.

Tabelle B1.1: Werkstoffe für den bestimmungsgemäßen Gebrauch

Gruppen und Untergruppen		Produkt	Abkürzung	hEN oder ETA
Auf Vollholz basierend (SWB)	Konstruktionsvollholz (ST)	Vollholz (Nadelholz), nach Festigkeiten sortiert	ST-c	EN 14081-1, EN 1912
		Vollholz (Laubholz), nach Festigkeiten sortiert	ST-d	EN 14081-1, EN 1912
		Keilgezinktes Vollholz	FST	EN 15497
		Verleimtes Vollholz	GST	EN 14080
	Brettschichtholz (PL)	Brettschichtholz aus Nadelholz	GLT-c	EN 14080
		Blockverleimtes Brettschichtholz	BGLT	EN 14080
		Brettschichtholz aus Laubholz	GLT-d	div. ETAs
		Einschichtige Massivholzplatte	SWP-P	EN 13353
	Brettsperrholz (CL)	Brettsperrholz	CLT	div. ETAs, EN 16351
		Mehrschichtige Massivholzplatte	SWP-C	EN 13353

fischer PowerFast II

Werkstoffe für den bestimmungsgemäßen Gebrauch

Anhang B1

Tabelle B2.1: Werkstoffe für den bestimmungsgemäßen Gebrauch (Fortsetzung von Tabelle B1.1)

Gruppen und Untergruppen		Produkt	Abkürzung	hEN oder ETA	
Furnierbasis (VB)	Furnierschichtholz (LVL)	LVL aus parallelen Nadelholz-Furnieren	LVL-P-c	EN 14374	
		LVL aus parallelen Laubholz-Furnieren	LVL-P-d	div. ETAs	
		Verleimtes LVL aus parallelen Nadelholz-Furnieren	GLVL-P-c	div. ETAs	
		Verleimtes LVL aus parallelen Laubholz-Furnieren	GLVL-P-d	div. ETAs	
		LVL-C	LVL aus Kreuzlagen-Furnieren, Nadelholz	LVL-C-c	EN 14374
			LVL aus Kreuzlagen-Furnieren, Laubholz	LVL-C-d	div. ETAs
			Verleimtes LVL aus Kreuzlagen-Furnieren, Nadelholz	GLVL-C-c	div. ETAs
			Verleimtes LVL aus Kreuzlagen-Furnieren, Laubholz	GLVL-C-d	div. ETAs
	PLY	Sperrholz aus Nadelholz	PLY-c	EN 13986 und EN 636	
		Sperrholz aus Laubholz	PLY-d	EN 13986 und EN 636	
Strangbasiert (SB)		Grobspanplatte	OSB	EN 13986 und EN 300	
Holzfaserbasis (WFB)		Faserplatte, hart	HB	EN 622-2	
		Faserplatte, medium	MB	EN 622-3	
Holzpartikelbasis (WPB)		Spanplatte, kunstharzgebunden	RPB	EN 13986 und EN 312	
Gipsbasis (GYB)		Gipskartonplatte	GPB	EN 520	
		Gipsfaserplatte	GFB	EN 15283-2	

fischer PowerFast II

Anhang B2

Werkstoffe für den bestimmungsgemäßen Gebrauch

Beschreibung des bestimmungsgemäßen Gebrauchs

Bemessung:

Für die Bemessung von Verbindungen sind die in Anhang C und D angegebenen charakteristischen Tragfähigkeiten der Schrauben zugrunde zu legen.

Die Bemessung der Tragfähigkeiten sind aus den charakteristischen Tragfähigkeiten nach EN 1995-1-1 oder einem entsprechenden nationalen Regelwerk abzuleiten. Die Schrauben sind für die Verwendung von Verbindungen unter statischer oder quasi-statischer Beanspruchung bestimmt.

Die verzinkten Schrauben eignen sich für den in Holzbauteilen, mit einer zu erwartenden Feuchtigkeit, wie in Nutzungsklassen 1 und 2 nach EN 1995-1-1 definiert.

- Bei der Montage sind die Hinweise der *fischerwerke GmbH & Co. KG* zu beachten.
- Für Verbindungen tragender Holzbauteile sind mindestens zwei Schrauben zu verwenden.
- Die Gesamtlänge l_s der Schrauben darf nicht kleiner als 20 mm und nicht größer als 600 mm sein. Abmessungen siehe Anhang A.
- Das Verhältnis Gewindeinnen- zu Gewindeaußendurchmesser d_1/d reicht von 0,50 bis 0,80.
- Die Gewindesteigung p (Abstand zweier benachbarter Gewindeflanken) reicht von $0,50 \cdot d$ bis $0,85 \cdot d$.
- Erdbebenbemessung: Für Biegewinkel $\alpha \leq (45/d^{0,7} + 20)^\circ$ ist kein Riss aufgetreten.

Einbau: Die Schrauben sind in Nadel- und Laubholz mit einer maximalen charakteristischen Rohdichte von 730 kg/m^3 ohne Vorbohren oder nach Vorbohren (siehe Tabelle B3.1 und Tabelle B4.1) mit einem Durchmesser nicht größer als dem Gewindeinnendurchmesser d_1 einzudrehen (Anhang A).

Tabelle B3.1: Empfohlener Bohrdurchmesser zum Vorbohren für Nadel- und Laubholz

Gewindeaußendurchmesser d [mm]	Bohrlochdurchmesser [mm] Nadel- und Laubholz
3,0	2,0
3,5	2,0
4,0	2,5
4,5	2,5
5,0	3,0
6,0	4,0
8,0	5,0
10,0	6,0
12,0	7,0

fischer PowerFast II

Beschreibung des bestimmungsgemäßen Gebrauch – Bemessung

Anhang B3

Beschreibung des bestimmungsgemäßen Gebrauchs

Einbau:

Empfohlene Werte für die maximale Einschraubtiefe des Gewindeteiles der »fischer PowerFast II« Schrauben aus Kohlenstoffstahl ohne Vorbohren in Holzbauteile aus Esche, Buche, Eiche oder LVL gemäß ETA-14/0354 (z.B. BauBuche) sind in nachfolgender Tabelle B4.1 angegeben. Für Nadelholz oder Holzwerkstoffprodukte aus Nadelholz gibt es keine Beschränkungen.

Tabelle B4.1: Empfohlene Einschraubtiefe in Laubholz ohne Vorbohren

Gewindeaußendurchmesser d [mm]	Maximale Einschraubtiefe [mm]
3,0	40
3,5	45
4,0	50
4,5	60
5,0	70
6,0	70
8,0	70
10,0	Vorbohren wird empfohlen
12,0	

Bei der Verwendung von Schrauben mit Senkkopf oder Stufensenkkopf muss die Oberseite des Schraubenkopfes bündig mit der Oberfläche des Holzbauteils abschließen. Besonders bei Holzbauteilen mit Rohdichten über 550 kg/m^3 wird empfohlen, geeignete Senker zu verwenden, um ein Abreißen der Schraubenköpfe zu vermeiden. Ein tieferes Versenken ist bei nicht vorgebohrter Anwendung nicht zulässig und soll aufgrund der Oberflächenbeschädigung und einhergehender Abminderung der Dauerhaftigkeit der Konstruktion vermieden werden. Senkkopfschrauben aus Kohlenstoffstahl nach Anhang A1, A2, A4 und A7 können zusammen mit Unterlegscheiben nach Anhang A13 verwendet werden. Unterlegscheiben nach EN ISO 7094 können zusammen mit Unterlegscheiben nach Anhang A13 verwendet werden.

»fischer PowerFast II – Spanplattenschrauben« mit einem Durchmesser zwischen 4,5 mm und 6,0 mm, sowie alle »fischer PowerFast II – Holzbauschrauben« unabhängig vom Durchmesser können sowohl mit Standard-Einschraubgeräten (Drehschrauber), als auch mit Rotations-Impulsschraubern (Schlagschrauber z.B. fischer FSS 18V 400 BL oder fischer FSS 18V 600) eingedreht werden. Bei Anschlüssen von Stahlblechen sind Einschraubgeräte mit Drehmomentenkontrolle, wie z.B. Drehmomentenschlüssel zu verwenden. Für die Verwendung der Schrauben in Holzwerkstoffplatten, wie Span- und Faserplatten, sind die Schrauben vorsichtig anzuziehen, um die charakteristische Tragfähigkeit zu gewährleisten.

Werden kopfseitig Metallplatten montiert, ist darauf zu achten, dass der Durchmesser der Bohrung im Stahlblech $\leq d + 1$ [mm] sein muss. Auswirkungen der Bohrlochtoleranzen sind bei der statischen Bemessung zu berücksichtigen (lastunabhängiger Schlupf).

Außerdem ist auf die Passgenauigkeit zwischen Schraubenkopf und Metall zu achten, um Spannungsspitzen zu vermeiden. Das erfordert somit auch eine zulässige Abweichung der Einschraubrichtung von maximal $\pm 5^\circ$ (eine Einschraubrichtung von z. B. 90° zur Oberfläche bedeutet somit $85^\circ \leq \varepsilon \leq 95^\circ$). Die Definition des Winkels ε bezogen auf die Schraubenachse und das tragende Bauteil wird in Abbildung D2.1 beschrieben.

fischer PowerFast II

Beschreibung des bestimmungsgemäßen Gebrauchs – Einbau

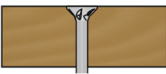
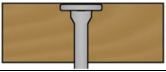

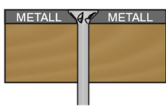
Anhang B4

Beschreibung des bestimmungsgemäßen Gebrauchs

Mindestholzquerschnitt, minimale Achs- und Randabstände

Für tragende Holzbauteile sind die minimalen Achs- und Randabstände für Schrauben $d \leq 8$ mm in vorgebohrten Löchern analog zu Nägeln in EN 1995-1-1 Abschnitt 8.3.1.2 und Tabelle 8.2 und für Schrauben $d > 8$ mm in Abschnitt 8.5 geregelt. Dabei ist der Gewindeaußendurchmesser d anzusetzen. Anforderungen an die Mindestdicke der Holzbauteile sind in EN 1995-1-1 Abschnitt 8.3.1.2 geregelt. Der Abstand a_2 darf von $5 \cdot d$ auf $2,5 \cdot d$ reduziert werden, wenn die Bedingung $a_1 \cdot a_2 \geq 25 \cdot d^2$ erfüllt wird. Bei Holzbauteilen aus Douglasie sind die minimalen Achs- und Randabstände parallel zur Faser um mind. 50 % zu erhöhen. Ebenso dürfen die Mindestabstände vom unbelasteten Rand senkrecht zur Faser bei Holzdicken $t < 5 \cdot d$ auf $3 \cdot d$ reduziert werden, wenn der Achsabstand in Faserrichtung und der Abstand zum Hirnholz mindestens $25 \cdot d$ betragen.

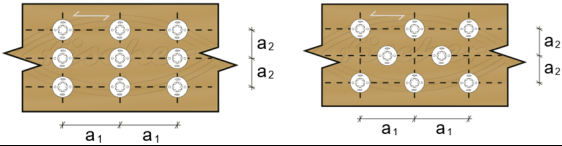
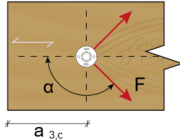
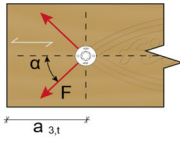
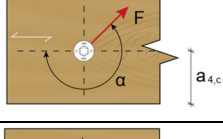
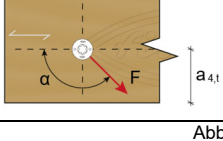
Tabelle B5.1: Kopfformen und Anwendungen mit Stahlplatten

Kopfformen	Beschreibung
	Schrauben mit Senkkopf und Linsensenkkopf gemäß Anhang A1, A2, A4, A7
	Schrauben mit Stufensenkkopf gemäß Anhang A6 und A9
	Schrauben mit Pan-Head, Tellerkopf und Sechskantkopf gemäß Anhang A3, A5, A8, A10 und A11
	Schrauben zur kopfseitigen Fixierung von Stahlplatten gemäß Anhang A1, A2, A3, A5, A6, A7, A8, A9, A10, A11

Abbildungen nicht maßstäblich

Tabelle B5.2: Minimale Achs- und Randabstände

Bezeichnungen für Vollholz (ST-c) und Brettschichtholz (GLT-c) aus Nadelholz

Bezeichnungen		
a_1	Achsabstand a_1 parallel zur Faserrichtung	
a_2	Achsabstand a_2 rechtwinklig zur Faserrichtung	
$a_{3,c}$	Abstand $a_{3,c}$ bis zum unbelasteten Hirnholz, $90^\circ \leq \alpha \leq 270^\circ$	
$a_{3,t}$	Abstand $a_{3,t}$ bis zum belasteten Hirnholz, $-90^\circ \leq \alpha \leq 90^\circ$	
$a_{4,c}$	Abstand $a_{4,c}$ bis zum unbelasteten Rand, $180^\circ \leq \alpha \leq 360^\circ$	
$a_{4,t}$	Abstand $a_{4,t}$ bis zum belasteten Rand, $0^\circ < \alpha < 180^\circ$	

Abbildungen nicht maßstäblich

fischer PowerFast II

Beschreibung des bestimmungsgemäßen Gebrauchs – Mindestholzquerschnitt, minimale Achs- und Randabstände – Bezeichnungen für ST und PL

Anhang B5

Beschreibung des bestimmungsgemäßen Gebrauchs

Mindestholzquerschnitt, minimale Achs- und Randabstände

Werkstoffe: Vollholz (ST-c, FST, und GST) und Brettschichtholz (GLT-c, BGLT)

Rechtwinklig beanspruchte Schrauben

Die empfohlenen minimalen Achs- und Randabstände für rechtwinklig beanspruchte »fischer PowerFast II« Schrauben in nicht vorgebohrten Bauteilen aus Vollholz (ST-c, FST, GST), Brettschichtholz (GLT-c, BGLT) oder ähnlichen verleimten Produkten mit einer Mindestdicke $t = 12 \cdot d$ und einer Mindestbreite von $8 \cdot d$ oder 60 mm, der jeweils größere Wert ist anzusetzen, sind nach Tabelle B6.1 auszuwählen. Für Holzbauteile mit einer maximalen Rohdichte größer als 480 kg/m^3 und nicht vorgebohrter Anwendung sind die Anforderungen nach EN 1995-1-1, Kapitel 8.3 zu berücksichtigen.

Tabelle B6.1: Rechtwinklig beanspruchte Schrauben: Minimale Achs- und Randabstände für Vollholz- und Brettschichtholzprodukte mit einer maximalen Rohdichte von 480 kg/m^3 ohne Vorbohrung.

Kopfformen und Anwendungen (siehe Tabelle B5.1)	Vollholz und Brettschichtholz (ST-c, FST, GST, GLT-c, BGLT)					
	Mindest- Achs- und Randabstände					
	a_1	a_2	$a_{3,c}$	$a_{3,t}$	$a_{4,c}$	$a_{4,t}$
	$5 \cdot (1 + \cos \alpha) \cdot d$	$5 \cdot d$	$7 \cdot d$	$(7 + 5 \cdot \cos \alpha) \cdot d$	$5 \cdot d$	$(5 + 2 \cdot \sin \alpha) \cdot d$
	$5 \cdot (1 + \cos \alpha) \cdot d$	$5 \cdot d$	$7 \cdot d$	$(5 + 5 \cdot \cos \alpha) \cdot d$	$5 \cdot d$	$(5 + 2 \cdot \sin \alpha) \cdot d$
	$3,5 \cdot (1 + \cos \alpha) \cdot d$	$3,5 \cdot d$	$7 \cdot d$	$(5 + 5 \cdot \cos \alpha) \cdot d$	$5 \cdot d$	$(5 + 2 \cdot \sin \alpha) \cdot d$

Abbildungen nicht maßstäblich

Axial beanspruchte Schrauben

Die empfohlenen minimalen Achs- und Randabstände für ausschließlich axial beanspruchte »fischer PowerFast II« Schrauben, in nicht vorgebohrten Bauteilen aus Vollholz (ST-c, FST und GST), Brettschichtholz (GLT-c) oder ähnlichen verleimten Produkten mit einer Mindestdicke $t = 10 \cdot d$ und einer Mindestbreite von $8 \cdot d$ oder 60 mm, der jeweils größere Wert ist anzusetzen, sind in Tabelle B6.2 aufgeführt.

Tabelle B6.2: Axial beanspruchte Schrauben: Minimale Achs- und Randabstände für Vollholz- und Brettschichtholzprodukte mit einer maximalen Rohdichte von 480 kg/m^3 ohne Vorbohrung.

Kopfformen und Anwendungen (siehe Tabelle B5.1)	Vollholz und Brettschichtholz (ST-c, FST, GST, GLT-c, BGLT)			
	Mindest- Achs- und Randabstände			
	a_1	a_2	$a_{1,CG}^{1)}$	$a_{2,CG}^{1)}$
	$5 \cdot d$	$5 \cdot d$	$9 \cdot d$	$4 \cdot d$

¹⁾ CG ... Abstand zum Schwerpunkt des eingeschraubten Gewindeteils der Schraube in das Holzbauteil gemäß EN 1995-1-1, Tabelle 8.6

Abbildungen nicht maßstäblich

fischer PowerFast II

Anhang B6

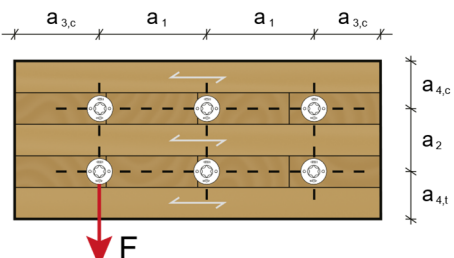
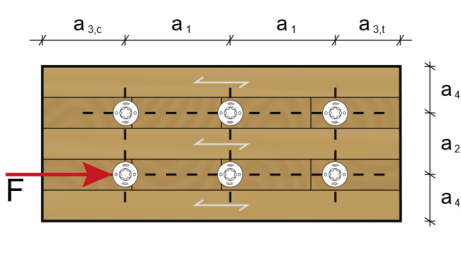
Beschreibung des bestimmungsgemäßen Gebrauchs – Mindestholzquerschnitt, minimale Achs- und Randabstände, rechtwinklig und axial beanspruchte Schrauben

Beschreibung des bestimmungsgemäßen Gebrauchs

Mindestholzquerschnitt, minimale Achs- und Randabstände Werkstoffe: Brettsperrholz (CLT)

Tabelle B7.1: Mindestabstände, Bezeichnungen für Brettsperrholz

Bezeichnungen für Anwendungen in der Seitenfläche (siehe Abbildung D3.1)	
a_1	Achsabstand a_1 parallel zur Plattenebene von Brettsperrholz
a_2	Achsabstand a_2 rechtwinklig zur Plattenebene von Brettsperrholz
$a_{3,c}$	Randabstand $a_{3,c}$ von der Mitte des Schraubenteils im Holz bis zum unbelasteten Rand in Plattenrichtung der CLT-Platte
$a_{3,t}$	Randabstand $a_{3,t}$ von der Mitte des Schraubenteils im Holz bis zum belasteten Rand in Plattenrichtung der CLT-Platte
$a_{4,c}$	Randabstand $a_{4,c}$ von der Mitte des Schraubenteils im Holz bis zum unbelasteten Rand senkrecht zur Plattenrichtung der CLT-Platte
$a_{4,t}$	Randabstand $a_{4,t}$ von der Mitte des Schraubenteils im Holz bis zum belasteten Rand senkrecht zur Plattenrichtung der CLT-Platte

Bezeichnungen für Anwendungen in der Schmalfläche (siehe Abbildung D3.1)	
	

Abbildungen nicht maßstäblich

fischer PowerFast II

Anhang B7

Beschreibung des bestimmungsgemäßen Gebrauchs – Mindestholzquerschnitt, minimale Achs- und Randabstände – Bezeichnungen für CLT

Beschreibung des bestimmungsgemäßen Gebrauchs

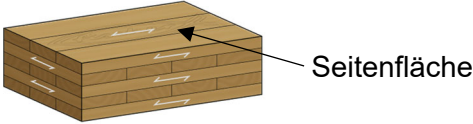
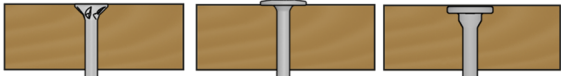

Mindestholzquerschnitt, minimale Achs- und Randabstände

Werkstoffe: Brettsperrholz (CLT)

Rechtwinklig und axial beanspruchte Schrauben:

Sofern in der technischen Spezifikation (ETA oder hEN) für Brettsperrholz nicht anders angegeben, dürfen die minimalen Achs- und Randabstände für Schrauben in der Seitenfläche von Brettsperrholz-Bauteilen mit einer Mindestdicke $t = 10 \cdot d$ gemäß Tabelle B8.1 und Tabelle B8.2 angenommen werden.


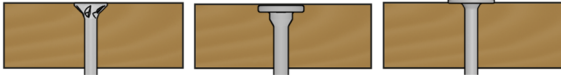

Tabelle B8.1: Minimale Achs- und Randabstände in der Seitenfläche von Brettsperrholz

Brettsperrholz (CLT), Schrauben in der Seitenfläche						
						
Kopfformen und Anwendungen (siehe Tabelle B5.1)	Mindest- Achs- und Randabstände					
	a_1	a_2	$a_{3,c}$	$a_{3,t}$	$a_{4,c}$	$a_{4,t}$
	$4 \cdot d$	$2,5 \cdot d$	$6 \cdot d$	$6 \cdot d$	$3,5 \cdot d$	$6 \cdot d$
	$3 \cdot d$	$2,0 \cdot d$	$6 \cdot d$	$5 \cdot d$	$3,5 \cdot d$	$6 \cdot d$

Abbildungen nicht maßstäblich

Sofern in der technischen Spezifikation (ETA oder hEN) für Brettsperrholz nicht anders angegeben, dürfen die minimalen Achs- und Randabstände für Schrauben in der Schmalfläche von Brettsperrholz-Bauteilen mit einer Mindestdicke $t = 10 \cdot d$ und einer Mindesteindringtiefe senkrecht zur Schmalfläche von $10 \cdot d$ angesetzt werden.

Tabelle B8.2: Minimale Achs- und Randabstände in der Schmalfläche von Brettsperrholz

Brettsperrholz (CLT), Schrauben in der Schmalfläche						
						
Kopfformen und Anwendungen (siehe Tabelle B5.1)	Mindest- Achs- und Randabstände					
	a_1	a_2	$a_{3,c}$	$a_{3,t}$	$a_{4,c}$	$a_{4,t}$
	$10 \cdot d$	$3 \cdot d$	$7 \cdot d$	$12 \cdot d$	$5 \cdot d$	$5 \cdot d$
	$7 \cdot d$	$3 \cdot d$	$7 \cdot d$	$12 \cdot d$	$5 \cdot d$	$5 \cdot d$

Abbildungen nicht maßstäblich

fischer PowerFast II

Anhang B8

Beschreibung des bestimmungsgemäßen Gebrauchs – Mindestholzquerschnitt, minimale Achs- und Randabstände, rechtwinklig und axial beanspruchte Schrauben

Leistung des Produkts und Verweise auf die Bewertungsverfahren

Leistung von PowerFast II Schrauben (Einzelschraube)

Tabelle C1.1: Charakteristische Werte der Tragfähigkeiten von fischer PowerFast II - Spanplattenschrauben

Gewindeaußen-durchmesser	d	[mm]	3,0	3,5	4,0	4,5	5,0	6,0	
Charakteristische Festigkeitswerte									
Zugtragfähigkeit	$f_{tens,k}$	[kN]	3,2	4,1	5,2	6,3	8,9	13,1	
Bruchdrehmoment	$f_{tor,k}$	[Nm]	1,5	2,0	3,0	4,2	6,0	10,0	
Fließmoment	$M_{y,Rk}$	[Nmm]	1654	2489	3546	4844	6405	10384	
Streckgrenze	$f_{y,k}$	[N/mm ²]	1050						
Charakteristische Steifigkeitswerte									
Elastizitätsmodul	E_s	[N/mm ²]	210 000						
Bewertete Leistungen									
Biegewinkel	[°]	Kein Bruch konnte festgestellt werden bis zu einem Biegewinkel von $\alpha \leq 45^\circ/d^{0,7}+20^\circ$							
Sicherheitsbeiwert Eindrehmoment	[-]	Verhältnis charakteristisches Bruchdrehmoment zum Mittelwert des Eindrehmomentes: $f_{tor,k} / R_{tor,mean} \geq 1,5$ <i>Anmerkung: Referenz Rohdichte Holz 480 kg/m³</i>							

Tabelle C1.2: Charakteristische Werte der Tragfähigkeiten von fischer PowerFast II - Holzbauschrauben

Gewindeaußen-durchmesser	d	[mm]	8,0	10,0	12,0		
Charakteristische Festigkeitswerte							
Zugtragfähigkeit	$f_{tens,k}$	[kN]	23,0	31,0	42,0		
Bruchdrehmoment	$f_{tor,k}$	[Nm]	28,0	42,0	64,0		
Fließmoment	$M_{y,Rk}$	[Nmm]	22200	37400	59900		
Streckgrenze	$f_{y,k}$	[N/mm ²]	975				
Charakteristische Steifigkeitswerte							
Elastizitätsmodul	E_s	[N/mm ²]	210 000				
Bewertete Leistungen							
Biegewinkel	[°]	Kein Bruch konnte festgestellt werden bis zu einem Biegewinkel von $\alpha \leq 45^\circ/d^{0,7}+20^\circ$					
Sicherheitsbeiwert Eindrehmoment	[-]	Verhältnis charakteristisches Bruchdrehmoment zum Mittelwert des Eindrehmomentes: $f_{tor,k} / R_{tor,mean} \geq 1,5$ <i>Anmerkung: Referenz Rohdichte Holz 480 kg/m³</i>					

Hinweis: Die Tragfähigkeit gegen Abreißen des Schraubenkopfes ist höher als die Zugtragfähigkeit der Schraube

fischer PowerFast II	Anhang C1
Charakteristische Werte der Schrauben	

Bemessung von PowerFast II Schrauben für tragende Anwendungen im Holzbau

1 Mechanische Beanspruchbarkeit und Stabilität

Die Tragfähigkeiten der »fischer PowerFast II« Schrauben gelten für die im Anhang B genannten Holzwerkstoffe, wenn auch nachstehend nur der Begriff »Holz« verwendet wird. Sofern zutreffend, müssen Europäische Technische Bewertungen für tragende Bauteile oder Holzwerkstoffplatten berücksichtigt werden.

Die charakteristischen Werte der Beanspruchbarkeit rechtwinklig und parallel zur Schraubenachse der »fischer PowerFast II« Schrauben sind in Übereinstimmung zu den Bestimmungen nach EN 1995-1-1 (Eurocode 5) oder entsprechenden nationalen Richtlinien für die Bemessungen zu verwenden.

Gegebenenfalls sind ETAs für tragende Bauteile oder Holzwerkstoffplatten zu berücksichtigen.

Für Schrauben, welche unter einem Winkel von $\varepsilon \leq 15^\circ$ zwischen Schraubenachse und Faserrichtung eingedreht werden (vgl. Abbildung D2.1), hat die eingedrehte Gewindelänge (inklusive der Schraubenspitze) nachfolgende Gleichung (1) zu erfüllen.

$$l_{ef} = \min \begin{cases} 4 \cdot d \\ \frac{4 \cdot d}{\sin \varepsilon} \\ 20 \cdot d \end{cases} \quad (1)$$

Für Schrauben, welche unter einem Winkel von $15^\circ < \varepsilon \leq 90^\circ$ zwischen Schraubenachse und Faserrichtung eingedreht werden, muss die eingedrehte Gewindelänge mindestens $l_{ef} \geq 4 \cdot d$ betragen. Bei der Befestigung von Sparren oder ähnlichen Bauteilen muss die spitzenseitige Eindringtiefe der Schrauben mindestens 40 mm (d.h. $l_{ef} \geq 40$ mm) betragen.

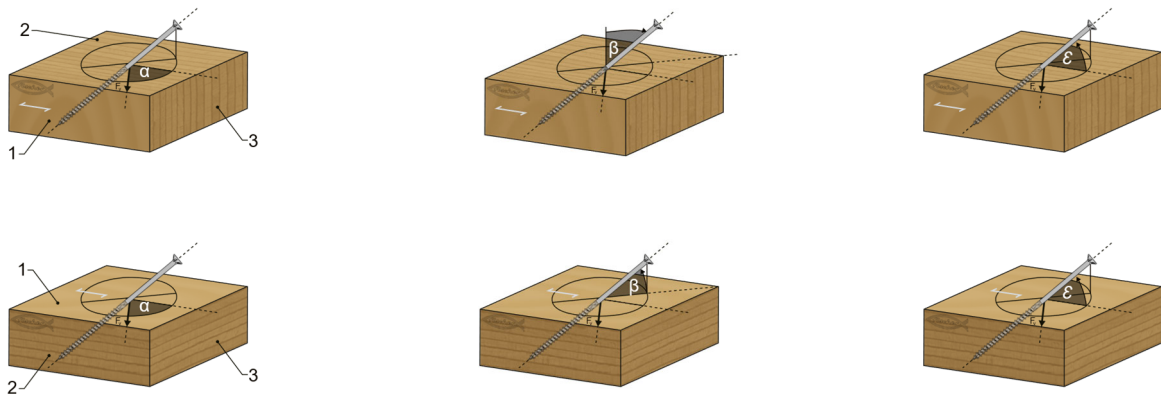
Querschnittsschwächungen der Holzbauteile durch »fischer PowerFast II« Schrauben sind entsprechend den Angaben der EN 1995-1-1, Abschnitt 5.2 zu berücksichtigen.

fischer PowerFast II	Anhang D1
Mechanische Beanspruchbarkeit und Stabilität	

Bemessung von PowerFast II Schrauben für tragende Anwendungen im Holzbau

1.1 Tragfähigkeit rechtwinklig zur Schraubenachse $F_{V,Rk}$

Die charakteristische Tragfähigkeit rechtwinklig zur Schraubenachse von »fischer PowerFast II« Schrauben soll gemäß den Angaben der EN 1995-1-1 berechnet werden. Der Seileffekt darf berücksichtigt werden, solange die Schraube nur eine rechtwinklige Beanspruchung erfährt (keine axial wirkende Kraft). Für die Berechnung der Tragfähigkeiten sind die nachfolgenden Parameter zu berücksichtigen. Abbildung D2.1 definiert, wie die notwendigen Winkel zwischen Faserrichtung und der einwirkenden Last α , zwischen der Oberfläche des Holzbauteils und der Schraubenachse β , sowie zwischen Schraubenachse und Faserrichtung ε zu berücksichtigen sind.



(1)	Seitenfläche	α	Winkel zwischen Faserrichtung und Richtung der einwirkenden Last [°]
(2)	Schmalseite	β	Winkel zwischen Schraubenachse und der Seitenfläche des Holzbauteils [°]
(3)	Hirnholz	ε	Winkel zwischen Schraubenachse und Faserrichtung [°]

Abbildung D2.1: Bezeichnungen der Winkel in SWB, LVL, SB und WFB (Abbildung nicht maßstäblich)

1.1.1 Lochleibungsfestigkeit $f_{h,\varepsilon,k}$ bei Anwendung in Vollholz (ST-c/d, FST-c/d und GST-c/d, BGLT) und Brettschichtholz (GLT-c)

Die Lochleibungsfestigkeit von »fischer PowerFast II« Schrauben in nicht vorgebohrten Löchern mit einem Winkel zwischen Schraubenachse und Faserrichtung, $0^\circ \leq \varepsilon \leq 90^\circ$ bei Anwendung in Vollholzelementen mit $\rho_k \leq 730 \text{ kg/m}^3$ kann mit Hilfe der Gleichung (2) und für vorgebohrte Anwendungen mit Hilfe der Gleichung (3) berechnet werden.

$$f_{h,\varepsilon,k} = \frac{0,019 \cdot \rho_k^{1,24} \cdot d^{-0,3}}{2,5 \cdot \cos^2 \varepsilon + \sin^2 \varepsilon} \quad (2)$$

$$f_{h,\varepsilon,k} = \frac{0,082 \cdot \rho_k \cdot (1 - 0,01 \cdot d)}{2,5 \cdot \cos^2 \varepsilon + \sin^2 \varepsilon} \quad (3)$$

Hinweis: Schrauben parallel zur Hirnholzrichtung, die senkrecht zur Schraubenachse ($\varepsilon = 0^\circ$) beansprucht werden, sind nur für kurzzeitige Beanspruchungen zulässig.

fischer PowerFast II

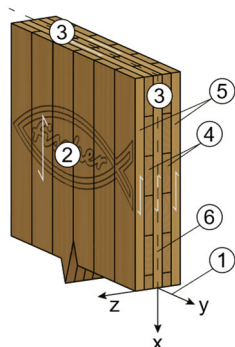
Beanspruchbarkeit rechtwinklig zur Schraubenachse

Anhang D2

Bemessung von PowerFast II Schrauben für tragende Anwendungen im Holzbau

1.1.2 Lochleibungsfestigkeit $f_{h,k}$ bei Anwendung in Brettsperrholz (CLT-c)

Sofern keine anderen technischen Regelungen (ETA) für Brettsperrholz (CLT-c) vorliegen, ist die Lochleibungsfestigkeit wie nachfolgend dargestellt, zu berechnen. Jedoch gelten diese Regelungen nur für Schrauben ab einem Durchmesser d von mindestens 6 mm, andernfalls sind mögliche Auswirkungen aufgrund von Lücken zwischen den einzelnen Lamellen zu berücksichtigen.



- (1) Elementebene
- (2) Seitenfläche
- (3) Schmalfläche (Stirnfläche)
- (4) Innere Lagen (innere Lamellen)
- (5) Decklagen (äußere Lamellen)
- (6) Mittellagen (mittlere Lamellen)

Abbildung D3.1: Bezeichnungen CLT-Elemente (Abbildung nicht maßstäblich)

Schrauben in der Seitenfläche

Die Lochleibungsfestigkeit von Schrauben in der Seitenfläche von CLT-Elementen kann wie für Vollholz gemäß Gleichung (2) unter Berücksichtigung der charakteristischen Rohdichte der Decklagen angenommen werden.

Schrauben in der Schmalfläche

Die charakteristische Lochleibungsfestigkeit für Schrauben in der Schmalfläche von CLT-Elementen ist nach Gleichung (4) zu bestimmen.

$$f_{h,k} = 20 \cdot d^{-0,5} \quad (4)$$

1.1.3 Lochleibungsfestigkeit $f_{h,\beta,\varepsilon,k}$ bei Anwendung in Furnierschichtholz aus Nadelholz (LVL-c)

Die Lochleibungsfestigkeit von »fischer PowerFast II« Schrauben mit $d \leq 12$ mm unter einem Winkel ε zwischen Schraubenachse und Faserrichtung und einem Winkel β zwischen Schraubenachse und Oberfläche des LVL kann mit Gleichung (5) für nicht vorgebohrte Anwendungen bestimmt werden.

$$f_{h,\beta,\varepsilon,k} = \frac{0,082 \cdot \rho_k \cdot d^{-0,3}}{(\sin^2 \beta + k_2 \cdot \cos^2 \beta) \cdot (\sin^2 \varepsilon + 2,5 \cdot \cos^2 \varepsilon)} \quad (5)$$

Und für vorgebohrte Löcher

$$f_{h,\beta,\varepsilon,k} = \frac{0,082 \cdot \rho_k \cdot (1 - 0,01 \cdot d)}{(\sin^2 \beta + k_2 \cdot \cos^2 \beta) \cdot (\sin^2 \varepsilon + 2,5 \cdot \cos^2 \varepsilon)} \quad (6)$$

Mit

$$k_2 = \begin{cases} 1 & \text{für LVL-P} \\ \min \left\{ \begin{array}{l} d / (d - 2) \\ 3 \end{array} \right\} & \text{für LVL-C} \end{cases} \quad (7)$$

fischer PowerFast II

Beanspruchbarkeit rechtwinklig zur Schraubenachse

Anhang D3

Bemessung von PowerFast II Schrauben für tragende Anwendungen im Holzbau

1.1.4 Lochleibungsfestigkeit $f_{h,\alpha,\beta,k}$ bei Anwendung in Furnierschichtholz aus Laubholz LVL-d (gemäß ETA-14/0354)

Die Lochleibungsfestigkeit von »fischer PowerFast II« Schrauben mit einem Winkel zwischen Last- und Faserrichtung, $0^\circ \leq \alpha \leq 90^\circ$ kann mit Hilfe von Gleichung (8) berechnet werden. Schrauben mit $d > 8$ mm sollten vorgebohrt werden.

$$f_{h,\alpha,\beta,k} = \frac{f_{h,k}}{(k_{90} \cdot \sin^2 \alpha + \cos^2 \alpha) \cdot (\sin^2 \beta + k_1 \cdot \cos^2 \beta)} \quad (8)$$

Mit

$$k_{90} = 0,5 + 0,024 \cdot d$$

$$k_1 = \begin{cases} 1,2 & \text{für LVL-P in Laubholz} \\ \min \left\{ \begin{array}{l} d / (d - 2) \\ 3 \end{array} \right\} & \text{für LVL-C in Laubholz} \end{cases} \quad (9)$$

Dabei ist

d	Gewindeaußendurchmesser [mm]
$f_{h,\alpha,\beta,k}$	Charakteristische Lochleibungsfestigkeit für Schrauben $d \leq 12$ mm in LVL-c [N/mm ²]
$f_{h,\beta,\varepsilon,k}$	Charakteristische Lochleibungsfestigkeit für Schrauben $d \leq 12$ mm in LVL-c [N/mm ²]
$f_{h,\varepsilon,k}$	Charakteristische Lochleibungsfestigkeit für Schrauben $d \leq 12$ mm in ST-c, FST, GLT, BGLT [N/mm ²]
$f_{h,k}$	Charakteristische Lochleibungsfestigkeit nach Tabelle D5.1 [N/mm ²]
k_{90}	Beiwert zur Berücksichtigung des Einflusses aus dem Schraubendurchmesser [-]
k_1, k_2, k_3	Beiwert zur Berücksichtigung des Einflusses von Durchmesser und Material [-]
α	Winkel zwischen Faserrichtung und Richtung der einwirkenden Last [°]
β	Winkel zwischen Schraubenachse und Holzoberfläche [°]
ε	Winkel zwischen Schraubenachse und Faserrichtung [°]
ρ_k	Charakteristische Rohdichte des Holzwerkstoffelements [kg/m ³]

fischer PowerFast II

Beanspruchbarkeit rechtwinklig zur Schraubenachse

Anhang D4

Bemessung von PowerFast II Schrauben für tragende Anwendungen im Holzbau

1.1.5 Lochleibungsfestigkeit $f_{h,k}$ bei Anwendung in der Seitenfläche von Grobspanplatten (OSB), Sperrholz (PLY), Faserplatten (HB, MB, SB), Spanplatten (RPB)

Sofern nicht anders angegeben, kann die charakteristische Lochleibungsfestigkeit von »fischer PowerFast II« Schrauben ohne Vorbohrung unter einem Winkel von $\beta = 90^\circ$ zur Seitenfläche mit Hilfe der nachfolgenden Tabelle D5.1 bestimmt werden.

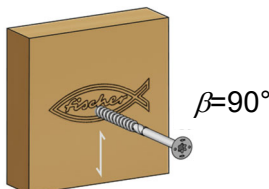


Abbildung D5.1: Schraubenanordnung in der Seitenfläche von WBP (Abbildung nicht maßstäblich)

Tabelle D5.1: Charakteristische Lochleibungsfestigkeiten in der Seitenfläche von OSB, HB, MB, SB und RPB

Gewindeaußendurchmesser [mm]	d	3,5 mm – 6,0 mm
Werkstoff	Lochleibungsfestigkeit in der Seitenfläche [N/mm ²]	
OSB $t > 8$ mm (EN 300)	$f_{h,k} =$	$48 \cdot d^{-0,7} \cdot t^{0,1}$
EGGER OSB 4 TOP vorgebohrt $t > 10$ mm, (EN 13986)	$f_{h,k} =$	$50 \cdot d^{-0,6} \cdot t^{0,2}$
EGGER OSB 4 TOP nicht vorgebohrt $t > 10$ mm, (EN 13986)	$f_{h,k} =$	$65 \cdot d^{-0,7} \cdot t^{0,1}$
Sperrholz PLY $t > 8$ mm (EN 314-2)	$f_{h,k} =$	$65 \cdot d^{-0,7} \cdot t^{0,1}$
Faserplatten hochdicht (HB) $t > 8$ mm (EN 622-2)	$f_{h,k} =$	$30 \cdot d^{-0,3} \cdot t^{0,6}$
Faserplatten mitteldicht (MB) $t > 8$ mm (EN 622-3)	$f_{h,k} =$	$28 \cdot d^{-0,6} \cdot t^{0,6}$
Faserplatten weich (SB) $150 \leq \rho_k \leq 300$ kg/m ³ 18 mm $\leq t \leq 60$ mm	$f_{h,k} =$	$4 \cdot 10^{-4} \cdot t \cdot \rho_k^{1,2}$
Faserplatten weich (SB) $\rho_k < 150$ kg/m ³	$f_{h,k} =$	$15 \cdot 10^{-5} \cdot d^{-0,75} \cdot \rho_k^2$
Spanplatten (RPB) $t > 8$ mm (EN 312)	$f_{h,k} =$	$50 \cdot d^{-0,6} \cdot t^{0,2}$
Gipskartonplatte $t \geq 9$ mm (EN 520)	$f_{h,k} =$	$3,9 \cdot d^{-0,6} \cdot t^{0,7}$
Gipsfaserplatten $t \geq 9$ mm (EN 15283-2)	$f_{h,k} =$	$7,8 \cdot d^{-0,2} \cdot t^{0,7}$

fischer PowerFast II

Beanspruchbarkeit rechtwinklig zur Schraubenachse

Anhang D5

Bemessung von PowerFast II Schrauben für tragende Anwendungen im Holzbau

1.1.6 Lochleibungsfestigkeit $f_{h,k}$ bei Anwendung in der Schmalfläche von Grobspanplatten (OSB), Sperrholz (PLY), Faserplatten (HB, MB, SB), Spanplatten (RPB)

Sofern nicht anders angegeben, kann die charakteristische Lochleibungsfestigkeit von »fischer PowerFast II« Schrauben ohne Vorbohrung unter einem Winkel von $\beta = 0^\circ$ zur Seitenfläche mit Hilfe der nachfolgenden Tabelle D6.1 bestimmt werden.

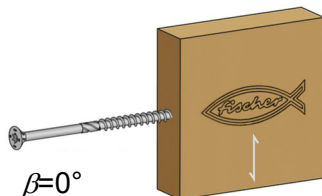


Abbildung D6.1: Schraubenanordnung in der Schmalseite von WBP (Abbildung nicht maßstäblich)

Tabelle D6.1: Charakteristische Lochleibungsfestigkeiten in der Schmalseite von OSB

Gewindeaußen- durchmesser [mm]	d	$\leq 5,0 \text{ mm}$
Werkstoff	Lochleibungsfestigkeit in der Schmalseite [N/mm ²]	
EGGER OSB 4 TOP, vorgebohrt $t > 10 \text{ mm}$ Belastung parallel zur Fläche (EN 13986)	$f_{h,k} =$	$50 \cdot d^{-0,6} \cdot t^{0,2}$
EGGER OSB 4 TOP, nicht vorgebohrt $t > 10 \text{ mm}$ Belastung parallel zur Fläche (EN 13986)	$f_{h,k} =$	$65 \cdot d^{-0,7} \cdot t^{0,1}$
EGGER OSB 4 TOP, vorgebohrt $t > 10 \text{ mm}$ Belastung senkrecht zur Fläche (EN 13986)	$f_{h,k} =$	$65 \cdot d^{-0,7} \cdot t^{0,1}$
EGGER OSB 4 TOP, nicht vorgebohrt $t > 10 \text{ mm}$ Belastung senkrecht zur Fläche (EN 13986)	$f_{h,k} =$	$30 \cdot d^{-0,3} \cdot t^{0,6}$

fischer PowerFast II

Beanspruchbarkeit rechtwinklig zur Schraubenachse

Anhang D6

Bemessung von PowerFast II Schrauben für tragende Anwendungen im Holzbau

1.1.7 Lochleibungsfestigkeit $f_{h,k}$ bei Anwendung in Kombination mit vorgebohrten Stahlblechen

Die charakteristische Lochleibungsfestigkeit von »fischer PowerFast II« Schrauben in Stahlblechen kann wie folgt angenommen werden.

$$f_{h,k} = k_{pl} \cdot 600 \text{ [N/mm}^2\text{]} \quad (10)$$

Mit

- $k_{pl}=1,0$ für innen liegende Stahlbleche
 - $k_{pl}=0,5$ für das Verhältnis $d / t \leq 0,5$ für außen liegende Stahlbleche
 - $k_{pl}=1,0$ für das Verhältnis $d / t > 1,0$ für außen liegende Stahlbleche
- Zwischenwerte sind linear zu interpolieren

Hinweis: 600 N/mm² sind für Stahl zu verwenden und können für andere Materialien abweichen. Die Metallplatte ist nach dem entsprechenden Eurocode (z. B. EN 1993-1-1, EN 1993-1-8) nachzuweisen.

1.1.8 Wirksame Anzahl rechtwinklig beanspruchter Schrauben je Reihe n_{ef}

Das Aufspalten des Holzes entlang einer Schraubenreihe von »fischer PowerFast II« Schrauben, ist über die effektive Anzahl an Schrauben je Reihe n_{ef} zu berücksichtigen.

Für rechtwinklig beanspruchte Schrauben mit $d < 12$ mm sind nachfolgende Regeln für Verbindungsmittelgruppen anzuwenden.

$$n_{ef} = n^{k_{ef}} \quad (11)$$

Tabelle D7.1: Werte für k_{ef} für ST, PL, CL, sowie in der Seitenfläche von LVL und GLVL

Abstand	Werkstoffe	k_{ef}	
		nicht vorgebohrt	vorgebohrt
$a_1 \geq 14 \cdot d$	ST, PL, CL, sowie in der Seitenfläche von LVL und GLVL	1,0	1,0
$a_1 \geq 10 \cdot d$		0,85	0,85
$a_1 \geq 7 \cdot d$		0,7	0,7
$a_1 \geq 4 \cdot d$		-	0,5
Bei Zwischenwerten der Abstände a_1 darf k_{ef} linear interpoliert werden			
-	in der Schmalfläche von LVL und GLVL	$k_{ef} = \min \begin{cases} 1 - 0,03 \cdot \left(20 - \frac{a_1}{d} \right) \\ 1 \end{cases}$	
Bei Zwischenwerten der Abstände a_1 darf k_{ef} linear interpoliert werden			

Für »fischer PowerFast II« Schrauben mit $d \leq 8$ mm, welche ohne ein Vorbohren um mindestens $1 \cdot d$ gegeneinander versetzt angeordnet werden, darf der Abstand a_1 für die Bestimmung von n_{ef} verdoppelt werden.



Abbildung D7.1: Versetzte Anordnung der Schrauben parallel zur Faserrichtung (Abbildungen nicht maßstäblich)

Die effektive Anzahl der senkrecht zur Faserrichtung belasteten Verbindungsmittel ist mit $n_{ef} = n_{90}$ anzusetzen.

fischer PowerFast II	Anhang D7
Beanspruchbarkeit rechtwinklig zur Schraubenachse – Wirksame Anzahl an Schrauben	

Bemessung von PowerFast II Schrauben für tragende Anwendungen im Holzbau

Für rechtwinklig beanspruchte Schrauben mit $d = 12$ mm sind die folgenden Festlegungen anzuwenden.

$$n_{ef} = \min \begin{cases} n \\ n^{0,9} \cdot \sqrt[4]{\frac{a_1}{13 \cdot d}} \end{cases} \quad \text{in ST, PL und CL} \quad (12)$$

$$n_{ef} = \min \begin{cases} n \\ n^{0,9} \cdot \sqrt[4]{\frac{t \cdot a}{50 \cdot d^2}} \end{cases} \quad \text{in LVL und GLVL} \quad (13)$$

Mit

$$a = \begin{cases} a_3 & \text{für } n = 1 \\ \min \begin{cases} a_1 \\ a_{3,t} \end{cases} & \text{für } n \geq 2 \end{cases} \quad (14)$$

$$t = \begin{cases} \min \begin{cases} t_1 \\ t_2 \end{cases} & \text{in einschnittigen Scherverbindungen} \\ \min \begin{cases} 2 \cdot t_1 \\ 2 \cdot t_2 \\ t_{ms} \end{cases} & \text{in zweischnittigen Scherverbindungen} \end{cases} \quad (15)$$

Dabei ist

n_0	Anzahl der Schrauben in einer Reihe angeordnet parallel zur Faserrichtung [-]
n_{90}	Anzahl der Verbindungsmittel rechtwinklig zur Faserrichtung [-]
a_1	Abstand der Schrauben in Faserrichtung [mm]
$a_{3,t}$	Abstand der Schraube zum belasteten Hirnholzende in Faserrichtung [mm]
d	Gewindeaußendurchmesser [mm]
t_1 und t_2	Bauteildicke des äußeren Holzbauteils [mm]
t_{ms}	Bauteildicke des innenliegenden Holzbauteils bei zweischnittigen Scherverbindungen oder kleinste Bauteildicke des innenliegenden Holzbauteils bei mehrschnittigen Scherverbindungen [mm]

fischer PowerFast II

Beanspruchbarkeit rechtwinklig zur Schraubenachse – Wirksame Anzahl an Schrauben

Anhang D8

Bemessung von PowerFast II Schrauben für tragende Anwendungen im Holzbau

1.2 Axiale Beanspruchbarkeit der Schrauben unter Zugbelastung $F_{ax,t,Rd}$

Der Bemessungswert der axialen Zugbeanspruchbarkeit $F_{ax,t,Rd}$ für eine Gruppe axial beanspruchter Schrauben wird durch den Kopfdurchziehewiderstand, den Ausziehewiderstand im Holzbauteil und die reine Zugtragfähigkeit der Schraube bestimmt und wie nachfolgend dargestellt, berechnet.

$$F_{ax,t,Rd} = \min \begin{cases} n_{ef} \cdot F_{ax,t,Rd,1} \\ n \cdot F_{ax,t,Rd,2} \end{cases} \quad (16)$$

Mit

$$F_{ax,t,Rd,1} = \frac{k_{mod}}{\gamma_M} \cdot \min \begin{cases} \text{Kopfseite: } \max \{ F_{head,Rk}; F_{ax,\alpha,Rk} \} \\ \text{Spitzenseite: } F_{ax,\alpha,Rk} \end{cases} \quad (17)$$

Und

$$F_{ax,t,Rd,2} = \frac{f_{tens,k}}{\gamma_{M,2}} \quad (18)$$

Dabei ist

k_{mod}	Modifikationsbeiwert, siehe auch EN 1995-1-1 [-]
n	Anzahl an Schrauben in einer Verbindung [-]
n_{ef}	Wirksame Anzahl an Schrauben in einer Verbindung [-]
γ_M	Teilsicherheitsbeiwert Schrauben, siehe EN 1995-1-1; Anm.: <i>Empfohlener Wert $\gamma_M=1,30$</i>
$F_{head,Rk}$	Charakteristischer Kopfdurchziehewiderstand nach Anhang D16 [N]
$F_{ax,\alpha,Rk}$	Charakteristischer Ausziehewiderstand nach Anhang D9 bis D14 [N]
$F_{ax,t,Rd}$	Bemessungswert der axialen Zugbeanspruchbarkeit [N]
$F_{ax,t,Rd,1}$	Bemessungswert des Ausziehewiderstandes der Schraube im Holzbauteil [N]
$F_{ax,t,Rd,2}$	Bemessungswert der Zugtragfähigkeit der Schraube [N]
$f_{tens,k}$	Charakteristische Zugtragfähigkeit von »fischer PowerFast II« Schrauben, siehe Tabelle C1.1 [N], <i>Hinweis: Die Werte in Tabelle C1.1 sind in [kN] gegeben</i>
$\gamma_{M,2}$	Teilsicherheitsbeiwert für die Tragfähigkeit von Querschnitten metallischer Verbindungsmittel unter Zug bis zum Bruch, siehe EN 1993-1-8; Anm.: <i>Empfohlener Wert $\gamma_{M,2}=1,25$</i>

1.2.1 Ausziehewiderstand $F_{ax,\alpha,Rk}$ bei Anwendung in Vollholz (ST-c, FST und GST) und Brettschichtholz (GLT-c)

In Vollholz (ST-c) und Brettschichtholz aus Nadelholz (GLT-c) ist der charakteristische Ausziehewiderstand von »fischer PowerFast II« Schrauben, unter einem Winkel von $0^\circ \leq \varepsilon \leq 90^\circ$, für selbstbohrende Schrauben gemäß Gleichung (19) oder (20) zu bestimmen.

$$F_{ax,\alpha,Rk} = k_{ax} \cdot f_{ax,k} \cdot d \cdot l_{ef} \cdot \left(\frac{\rho_k}{350} \right)^{0,8} \quad (19)$$

$$F_{ax,\alpha,Rk} = k_{ax} \cdot f_{ax,k} \cdot d \cdot l_g \cdot \left(\frac{\rho_k}{350} \right)^{0,8} \quad (20)$$

Mit

$$k_{ax} = \min \begin{cases} 0,3 + (0,7 \cdot \varepsilon) / 45^\circ \\ 1,00 \end{cases} \quad (21)$$

fischer PowerFast II

Axiale Beanspruchbarkeit der Schrauben unter Zugbelastung

Anhang D9

Bemessung von PowerFast II Schrauben für tragende Anwendungen im Holzbau

Für Schrauben, welche unter einem Winkel von $\varepsilon \leq 15^\circ$ zwischen Schraubenachse und Faserrichtung eingedreht werden (vgl. Abbildung D2.1), hat die eingedrehte Gewindelänge (inklusive der Schraubenspitze) nachfolgende Gleichung (22) zu erfüllen.

$$l_{ef} = \min \left\{ \begin{array}{l} \frac{4 \cdot d}{\sin \varepsilon} \\ 20 \cdot d \end{array} \right. \quad (22)$$

Für Schrauben, welche unter einem Winkel von $15^\circ < \varepsilon \leq 90^\circ$ zwischen Schraubenachse und Faserrichtung eingedreht werden, muss die eingedrehte Gewindelänge mindestens $l_{ef} \geq 4 \cdot d$ betragen. Bei der Befestigung von Sparren oder ähnlichen Bauteilen muss die spitzenseitige Einschraubtiefe mindestens 40 mm (d.h. $l_{ef} \geq 40$ mm) betragen.

1.2.2 Auszieh Widerstand $F_{ax,\alpha,Rk}$ bei Anwendung in Vollholz (ST-d, GLT-d) Furnierschichtholz (LVL-d) gemäß ETA-14/0354

Der charakteristische Auszieh Widerstand von »fischer PowerFast II« Schrauben unter einem Winkel von $0^\circ \leq \varepsilon \leq 90^\circ$ in Vollholz (ST-d) und Furnierschichtholz aus Laubholz (LVL-d) gemäß ETA-14/0354 ist nach Gleichung (23) oder (24) zu berechnen.

$$F_{ax,\alpha,Rk} = k_{ax} \cdot f_{ax,k} \cdot d \cdot l_{ef} \cdot \left(\frac{\rho_k}{730} \right)^{0,8} \quad (23)$$

$$F_{ax,\alpha,Rk} = k_{ax} \cdot f_{ax,k} \cdot d \cdot l_g \cdot \left(\frac{\rho_k}{730} \right)^{0,8} \quad (24)$$

Mit

$$k_{ax} = \min \left\{ \begin{array}{l} 0,3 + (0,7 \cdot \varepsilon) / 45^\circ \\ 1,00 \end{array} \right. \quad (25)$$

Die Einschraubtiefe in Laubholz muss mindestens $l_{ef} \geq 4 \cdot d$ betragen.

Dabei ist

d	Gewindeaußendurchmesser [mm]
$f_{ax,k}$	Charakteristischer Ausziehparameter, siehe Tabelle D11.1 und D11.2 [N/mm ²]
k_{ax}	Faktor zur Berücksichtigung des Einflusses des Winkels zwischen Schraubenachse und Faserrichtung [-]
l_{ef}	Einschraubtiefe des Gewindeteils der Schraube, einschließlich Schraubenkopf und/oder der Schraubenspitze [mm]
l_g	$l_g = l_{ef} - l_t$ [mm] Einschraubtiefe des Gewindeteils der Schraube mit $d = \text{const.}$
n_{ef}	Wirksame Anzahl der Schrauben, siehe Anhang D15 [-]
$F_{ax,\alpha,Rk}$	Charakteristischer Auszieh Widerstand der Schraube unter einem Winkel α zur Faserrichtung [N]
ε	Winkel zwischen Faserrichtung und Schraubenachse, siehe Abbildung D2.1 [°]
ρ_k	Charakteristische Rohdichte des Vollholz-/Holzwerkstoffbauteils [kg/m ³]

fischer PowerFast II

Axiale Beanspruchbarkeit der Schrauben unter Zugbelastung

Anhang D10

Bemessung von PowerFast II Schrauben für tragende Anwendungen im Holzbau

Tabelle D11.1: Charakteristischer Wert des Ausziehparameters von »fischer PowerFast II – Spanplattenschrauben« in Vollholz aus Nadelholz und Furnierschichtholz gemäß ETA-14/0354, bezogen auf l_{ef}

Gewindeaußendurchmesser d , Werte bezogen auf die Einschraubtiefe l_{ef} , siehe Gleichungen (19) und (23)			3,0	3,5	4,0	4,5	5,0	6,0
Werkstoff	Abkürzung	Parameter	Ausziehparameter [N/mm ²]					
Vollholz Brettschichtholz	<i>ST-c, St-d, FST, GST, GLT-c, BGLT, SWP-P, CLT</i>	$f_{ax,k}$	15,5	14,9	14,5	14,1	13,8	12,9
LVL gemäß ETA-14/0354 (siehe Abbildung D11.1)	LVL	$f_{ax,90 90,k}$	-	-	-	-	40,0	32,0
		$f_{ax,90 00,k}$	-	-	-	-	32,0	24,0
		$f_{ax,00 00,k}$	-	-	-	-	32,0	24,0
Giant Bamboo		$f_{ax,k}$	-	-	-	-	-	30,0

Tabelle D10.2 Charakteristischer Wert des Ausziehparameters von »fischer PowerFast II –Holzbau-schrauben« in Vollholz aus Nadelholz und Furnierschichtholz gemäß ETA-14/0354, bezogen auf l_{ef}

Gewindeaußendurchmesser d , Werte bezogen auf die Einschraubtiefe l_{ef} , siehe Gleichungen (19) und (23)			8,0	10,0	12,0	
Werkstoff	Abkürzung	Parameter	Ausziehparameter [N/mm ²]			
Vollholz Brettschichtholz	<i>ST-c, St-d, FST, GST, GLT-c, BGLT, SWP-P, CLT</i>	$f_{ax,k}$	12,0	11,5	10,3	
Brettspertholz in der Seitenfläche	<i>CLT</i>	$f_{ax,k}$	12,0	11,5	10,3	
LVL gemäß ETA-14/0354 (siehe Abbildung D10.1)	LVL	$f_{ax,90 90,k}$	30,0	28,0	-	
		$f_{ax,90 00,k}$	22,0	20,0	-	
		$f_{ax,00 00,k}$	22,0	20,0	-	

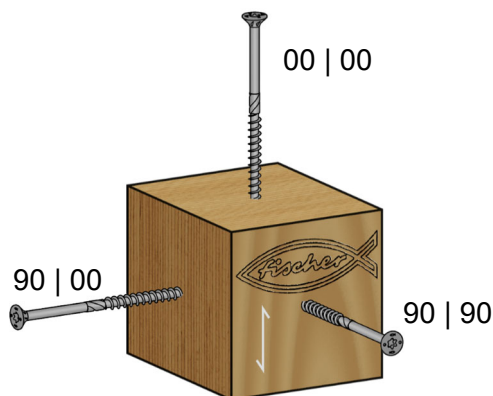


Abbildung D11.1: fischer PowerFast II in LVL-d (Abbildung nicht maßstäblich)

fischer PowerFast II

Axiale Beanspruchbarkeit der Schrauben unter Zugbelastung

Anhang D11

Bemessung von PowerFast II Schrauben für tragende Anwendungen im Holzbau

Tabelle D12.1: Charakteristischer Wert des Ausziehparameters von »fischer PowerFast II – Spanplattenschrauben« und »fischer PowerFast II - Holzbauschrauben« in Vollholz aus Nadelholz und Furnierschichtholz gemäß ETA-14/0354, bezogen auf l_g

Gewindeaußendurchmesser d , Werte bezogen auf die Länge mit konst. Durchmesser l_g , siehe Gleichungen (20) und (24)		6,0	8,0	10,0	12,0	
Werkstoff	Abkürzung	Parameter	Ausziehparameter [N/mm ²]			
Vollholz Brettschichtholz	<i>ST-c, FST, GST, GLT-c, GLT-d, BGLT, SWP-P</i>	$f_{ax,k}$	20,0	15,0	13,5	-
LVL gemäß ETA-14/0354	LVL	$f_{ax,90 90,k}$	48,0	-	-	-
		$f_{ax,90 00,k}$	44,6	-	-	-
		$f_{ax,00 00,k}$	31,6	-	-	-

Der charakteristische Auszieh Widerstand von »fischer PowerFast II« Schrauben unter einem Winkel $\alpha = 90|90^\circ$ ist für die Anwendung in der Seitenfläche von Holzwerkstoffplatten mit einer Mindestdicke und/oder einer Einschraubtiefe des Gewindeteils der Schraube von mindestens $4 \cdot d$, nach Gleichung (26) zu berechnen.

$$F_{ax,\alpha,Rk} = n_{ef} \cdot f_{ax,90|90,k} \cdot d \cdot l_{ef} \quad (26)$$

Dabei ist

- d Gewindeaußendurchmesser [mm]
- $f_{ax,90|90,k}$ Charakteristischer Ausziehparameter in der Seitenfläche [N/mm²]
- n_{ef} Wirksame Anzahl der Schrauben, siehe Anhang D15 [-]
- l_{ef} Einschraubtiefe des Gewindeteils der Schraube, einschließlich Schraubenkopf und/oder der Schraubenspitze [mm]

Tabelle D12.2: Charakteristischer Wert des Ausziehparameters von »fischer PowerFast II – Spanplattenschrauben« in der Seitenfläche von Holzwerkstoffplatten, bezogen auf l_{ef}

Gewindeaußendurchmesser d , Werte bezogen auf die Einschraubtiefe l_{ef} , siehe Gleichungen (19) und (23)		3,0	3,5	4,0	4,5	5,0	6,0	
Werkstoff	Abkürzung	Parameter	Ausziehparameter [N/mm ²]					
Grobspanplatten (EN 300)	<i>OSB</i>	$f_{ax,k}$	9,3	9,0	8,6	8,3	8,0	7,1
Spanplatten (EN 312)	<i>RPB</i>	$f_{ax,k}$	11,9	11,1	10,3	9,5	8,7	7,1
Faserplatten (EN 622-2)	<i>HB</i>	$f_{ax,k}$	13,2	12,4	11,6	10,8	10,0	8,5
LVL (EN 14374)	<i>LVL-C</i>	$f_{ax,k}$	16,0	15,4	14,7	14,0	13,3	12,0

fischer PowerFast II

Axiale Beanspruchbarkeit der Schrauben unter Zugbelastung

Anhang D12

Bemessung von PowerFast II Schrauben für tragende Anwendungen im Holzbau

Der charakteristische Auszieh Widerstand von »fischer PowerFast II« Schrauben unter einem Winkel $\alpha = 90|00^\circ$ ist für die vorgebohrte Anwendung in der Schmalfläche von Holzwerkstoffplatten mit einer Mindestdicke $5 \cdot d$, mittig eingedreht in der Schmalfläche, mit einer Einschraubtiefe des Gewindeteils der Schraube von mindestens $6 \cdot d$, nach Gleichung (27) zu berechnen.

$$F_{ax,\alpha,Rk} = n_{ef} \cdot f_{ax,90|00,k} \cdot d \cdot l_{ef} \quad (27)$$

Dabei ist

d	Gewindeaußendurchmesser [mm]
$f_{ax,90 00,k}$	Charakteristischer Ausziehparameter in der Schmalfläche [N/mm ²]
n_{ef}	Wirksame Anzahl der Schrauben, siehe Anhang D15 [-]
l_{ef}	Einschraubtiefe des Gewindeteils der Schraube, einschließlich Schraubenkopf und/oder der Schraubenspitze [mm]

Tabelle D13.1: Charakteristischer Wert des Ausziehparameters von »fischer PowerFast II – Spanplattenschrauben« in der Schmalfläche von Holzwerkstoffplatten, bezogen auf l_{ef}

Gewindeaußendurchmesser d , Werte bezogen auf die Einschraubtiefe l_{ef} , siehe Gleichungen (19) und (24)			4,0	4,5	5,0	6,0
Werkstoff	Abkürzung	Parameter	Ausziehparameter [N/mm ²]			
Grobspanplatten (EN 300)	OSB	$f_{ax,k}$	6,0	5,8	5,6	5,1
Spanplatten (EN 312)	RPB	$f_{ax,k}$	5,6	5,4	5,2	4,7
Faserplatten (EN 622-2)	HB	$f_{ax,k}$	7,0	6,5	6,0	5,1
LVL (EN 14374)	LVL-C	$f_{ax,k}$	9,2	8,8	8,4	7,5

fischer PowerFast II

Axiale Beanspruchbarkeit der Schrauben unter Zugbelastung

Anhang D13

Bemessung von PowerFast II Schrauben für tragende Anwendungen im Holzbau

1.2.3 Auszieh Widerstand $F_{ax,Rk}$ bei Anwendung in Brettsperrholz (CLT)

Sofern keine anderen technischen Regelungen (ETA oder hEN) für Brettsperrholz (CLT) vorliegen, ist die Ausziehfestigkeit wie nachfolgend dargestellt zu berechnen.

Schrauben in der Seitenfläche

Der Auszieh Widerstand für Schrauben mit $d \geq 6$ mm in der Seitenfläche von CLT-c -Elementen ist wie für Vollholz nach Gleichung (19) auf Basis einer charakteristischen Rohdichte nach Gleichung (28) anzunehmen, sofern keine anderen Spezifikationen vorliegen. Gegebenenfalls sind Lücken zwischen den einzelnen Lamellen zu berücksichtigen.

$$\rho_k = 1,1 \cdot \rho_{lay,k} \quad (28)$$

Dabei ist

- ρ_k Charakteristische Rohdichte für die Berechnung in Gleichung (19) [kg/m³]
- $\rho_{lay,k}$ Wert der geringsten charakteristischen Rohdichte der Lamellen in einer Schicht des CLT-c -Elements [kg/m³]

Schrauben in der Schmalseite

Der Auszieh Widerstand für Schrauben in der Schmalseite von CLT-Elementen ist gemäß Gleichung anzunehmen (29).

$$F_{ax,Rk} = 20 \cdot d^{0,8} \cdot l_{ef}^{0,9} \quad (29)$$

Wenn möglich, sind die Schrauben in der Schmalseite senkrecht zur Faserrichtung der Lamelle einzuschrauben. Um unerwünschte Auswirkungen durch Verschraubungen rein parallel zur Faserrichtung und Lücken zwischen den Lamellen in der Schmalseite von CLT-Platten zu vermeiden, ist die anzusetzende Einschraubtiefe l_{ef} in Gleichung (29) um $3 \cdot d$ zu verringern (nur rechnerisch).

Wenn gewährleistet werden kann, dass der Winkel zwischen Faserrichtung der Lamellen und Schraubenachse $\geq 30^\circ$ beträgt, kann der charakteristische Auszieh Widerstand aus Gleichung (29) um 25 % erhöht werden.

Bei Schrauben, die mehr als eine Lage des Brettsperrholz-Elements durchdringen, dürfen die verschiedenen Lagen anteilig berücksichtigt werden.

fischer PowerFast II

Anhang D14

Axiale Beanspruchbarkeit der Schrauben unter Zugbelastung

Bemessung von PowerFast II Schrauben für tragende Anwendungen im Holzbau

1.2.4 Wirksame Anzahl axial beanspruchter Schrauben n_{ef}

Für axial beanspruchte Schrauben unter Zugbelastung, bei denen die äußere Kraft parallel zur Schraubenachse wirkt, sind die folgenden Regeln anzuwenden.

$$n_{ef} = \max \left\{ \begin{array}{l} n^{0,9} \quad \text{im Allgemeinen ohne Kontrolle des Drehmoments} \\ 0,9 \cdot n \quad \text{für Schrauben mit } 30^\circ \leq \varepsilon \leq 90^\circ \text{ und Kontrolle des Drehmoments} \\ 0,9 \cdot n \quad \text{für Schraubengruppen mit mehr als 10 Schrauben bei Holz-Holz Verbindungen} \\ \quad \text{(z.B. ST, PL, CL, LVL, PLY, OSB)} \\ n \quad \text{für Schraubengruppen mit bis zu 10 Schrauben bei Holz-Holz Verbindungen} \\ \quad \text{(z.B. ST, PL, CL, LVL, PLY, OSB)} \end{array} \right. \quad (30)$$

Dabei ist

- n Anzahl an gemeinsam wirkenden Schrauben einer Verbindung [-]
 ε Winkel zwischen Schraubenachse und Faserrichtung [°]

fischer PowerFast II

Wirksame Anzahl an Schrauben für axiale Beanspruchbarkeit der Schrauben unter Zugbeanspruchung

Anhang D15

Bemessung von PowerFast II Schrauben für tragende Anwendungen im Holzbau

1.3 Kopfdurchzieh Widerstand $F_{head,Rk}$

1.3.1 Kopfdurchziehparameter $f_{head,k}$ bei Anwendung in Vollholz (ST-c/d, FST, GST, BGLT) Brettschichtholz (GLT-c), Brettsperrholz (CLT) und Holzwerkstoffplatten (WFB, WPB)

Der charakteristische Kopfdurchzieh Widerstand von »fischer PowerFast II« Schrauben in Vollholz lässt sich wie folgt bestimmen.

$$F_{head,Rk} = n_{ef} \cdot f_{head,k} \cdot d_h^2 \cdot \left(\frac{\rho_k}{350} \right)^{0,8} \quad (31)$$

Dabei ist

d_h Schraubenkopfdurchmesser [mm]

n_{ef} Wirksame Anzahl an Schraubenköpfen nach Anhang D7 und D14

ρ_k Charakteristische Rohdichte des Holzbauteils [kg/m³]

$f_{head,k}$ Charakteristischer Kopfdurchziehparameter für »fischer PowerFast II« Schrauben [N/mm²], s.u.

Für Holzelemente mit einer Dicke von mindestens 20 mm ist der charakteristische Kopfdurchziehparameter $f_{head,k}$ wie folgt anzunehmen.

Tabelle D16.1: Charakteristische Kopfdurchziehparameter für ST-c/d, GST, FST, GLT-c/d, BGLT

Gewindeaußendurchmesser d [mm]			3,0	3,5	4,0	4,5	5,0	6,0	8,0	10,0	12,0
Kopfform	Werkstoff (Anhang B)	Parameter	Kopfdurchziehparameter [N/mm ²]								
Senkopf, Linsensenkopf und Pan-Head (Anhang A1, A2, A3, A7)	ST-c, ST-d, FST, GST, GLT-c, GLT-d, BGLT, SWP-P	$f_{head,k}$	19,0	16,3	15,0	14,2	13,4	13,0	12,5	12,0	11,6
Tellerkopf und Schraube mit Klemmwirkung (Anhang A4, A5, A8)			-	-	-	-	20,0	15,5	14,3	12,6	11,2
Stufsenkopf (Anhang A6, A9)			-	-	-	-	19,5	15,0	13,5	11,5	-
Sechskantkopf (Anhang A10, A11)			-	-	-	-	-	-	10,0	10,0	10,0

In Stahl-Holz-Verbindungen darf der Kopfdurchzieh Widerstand vernachlässigt werden.

Hinweis: Eine hohe Passgenauigkeit ist wichtig, um Kerbspannungen jeglicher Art zu vermeiden, siehe auch Anhang B4. Die Tragfähigkeit gegen ein Abreißen des Schraubenkopfes ist höher als die Zugtragfähigkeit der Schraube

Der charakteristische Kopfdurchziehparameter in Holzwerkstoffplatten mit Dicken von mehr als 20 mm kann berechnet werden zu

$$f_{head,k} = 10 \text{ N/mm}^2 \quad (32)$$

Der charakteristische Kopfdurchziehparameter in Holzwerkstoffplatten mit Dicken zwischen 12 mm und 20 mm kann berechnet werden zu

$$f_{head,k} = 8 \text{ N/mm}^2 \quad (33)$$

fischer PowerFast II

Kopfdurchzieh Widerstand

Anhang D16

Bemessung von PowerFast II Schrauben für tragende Anwendungen im Holzbau

Für Holzwerkstoffplatten mit einer Dicke von weniger als 12 mm ist der charakteristische Kopfdurchzieh Widerstand mit $f_{head,k} = 8 \text{ N/mm}^2$ zu berechnen, begrenzt auf maximal 400 N und unter Einhaltung einer Mindestdicke der Holzwerkstoffplatte von $1,2 \cdot d$. Zusätzlich sind die Mindestdicken gemäß Tabelle D17.1 einzuhalten.

Tabelle D17.1: Mindestdicke von Holzwerkstoffplatten, befestigt auf Seiten des Schraubenkopfes

Holzwerkstoffplatte	Mindestdicke [mm]
Sperrholz	6
Grobspanplatten	8
Vollholzplatten	12
Spanplatten	8
Spanplatten, zementgebunden	8
Faserplatten (hochdicht und mitteldicht)	6
Gipsfaser- und Gipskartonplatten	12

Der charakteristische Kopfdurchzieh Widerstand des FAFS-Clips für verstellbare Rahmenschrauben in Nadelholz kann für Schraubenzug- und Druckkräfte (Widerstand gegen Hineindrücken) mit den in Tabelle D17.2 angegebenen charakteristischen Werten berechnet werden.

Tabelle D17.2: Charakteristischer Kopfdurchzieh Widerstand von Schrauben mit Klemmwirkung und FAFS-Clip (siehe Anhang A4 und A12)

Gewindeaußendurchmesser d [mm]			3,5	4,0	4,5	5,0
Kopfform	Werkstoff	Parameter	Kopfdurchzieh Widerstand [N]			
Schraube mit Klemmwirkung	ST-c, FST-c, GST-c, GLT-c, BGLT-c, SWP-P	$F_{headside,Rk}$	1220	1485	1750	-
		$F_{FAFS,t,Rk}$ (Zugkräfte)	-	-	-	2200
$F_{FAFS,c,Rk}$ (Druckkräfte)		-	-	-	1290	

fischer PowerFast II

Kopfdurchzieh Widerstand

Anhang D17

Bemessung von PowerFast II Schrauben für tragende Anwendungen im Holzbau

1.4 Beanspruchbarkeit auf Druck in Vollholz (ST, FST, GST), Brettschichtholz (GLT-c, BGLT) und Furnierschichtholz (LVL-c)

Der Bemessungswert der Druckbeanspruchbarkeit $F_{ax,Rd}$ von »fischer PowerFast II« Schrauben mit einem vollständig in das Holzbauteil eingedrehten Gewindeteil, soll bei Verwendung von dicken Metallplatten zur Einspannung des Schraubenkopfes wie im Anhang L dargestellt, wie folgt berechnet werden.

$$F_{ax,\alpha,Rd} = \min \begin{cases} F_{ax,\alpha,Rd} \\ F_{b,Rd} \end{cases} \quad (34)$$

Dabei ist

$F_{ax,\alpha,Rd}$ Auszieh Widerstand siehe Anhang D9 bis D15 [N]
 $F_{b,Rd}$ Tragfähigkeit gegen Ausknicken [N]

$$F_{b,Rd} = 1,10 \cdot \kappa_c \cdot N_{pl,Rd} \quad (35)$$

Mit

$$\kappa_c = 1 \quad \text{for } \bar{\lambda} \leq 0,2$$

$$\kappa_c = \frac{1}{k + \sqrt{k^2 - \bar{\lambda}^2}} \quad \text{for } \bar{\lambda} > 0,2 \quad (36)$$

Und

$$k = 0,5 \cdot \left[1 + 0,49 \cdot (\bar{\lambda} - 0,2) + \bar{\lambda}^2 \right] \quad (37)$$

Der bezogene Schlankheitsgrad berechnet sich zu

$$\bar{\lambda} = \sqrt{\frac{N_{pl,k}}{N_{b,k}}} \quad (38)$$

Mit dem charakteristischen Wert der plastischen Tragfähigkeit der Normalkraft

$$N_{pl,k} = \frac{d_s^2 \cdot \pi}{4} \cdot f_{y,k} \quad (39)$$

Mit

d_s Schaftdurchmesser der Schraube [mm]
 $f_{y,k}$ Streckgrenze, siehe Anhang C1, Tabelle C1.1 [N/mm²]
 $N_{pl,k}$ Charakteristischer Wert der plastischen Tragfähigkeit der Normalkraft [N]

fischer PowerFast II

Beanspruchbarkeit auf Druck

Annex D18

Bemessung von PowerFast II Schrauben für tragende Anwendungen im Holzbau

Und der charakteristischen Knicklast

$$N_{b,k} = \frac{\pi^2 \cdot E_s I_s}{l_{ef}^2} \quad (40)$$

Mit dem

Elastizitätsmodul

$$E_s = 210.000 \text{ N/mm}^2 \quad (41)$$

Und dem Flächenträgheitsmoment

$$I_s = \frac{\pi \cdot d_s^4}{64} \quad (42)$$

Mit

d_s Schaftdurchmesser der Schrauben [mm]

l_{ef} Knicklänge [mm]

$$l_{ef} = 0,7 \cdot l$$

l Freie Schraubenlänge die inkl. Schraubenkopf aus dem Holzelement heraussteht [mm]

Druckbelastete Schrauben, welche zusätzlich am Schraubenkopf durch dicke Metallplatten (siehe Anhang L1) gegen Verdrehung des Schraubenkopfes senkrecht zu den einwirkenden Knicklasten gehalten werden, können alternativ nach Tabelle L1.1 bemessen werden.

fischer PowerFast II

Anhang D19

Tragfähigkeit gegen Ausknicken bei Schrauben mit hervorstehendem Schaft

Bemessung von PowerFast II Schrauben für tragende Anwendungen im Holzbau

1.5 Kombinierte rechtwinklige und axiale Beanspruchung

Für Verbindungen, die auf Abscheren und Herausziehen beansprucht werden, ist die folgende Interaktionsgleichung einzuhalten.

$$\left(\frac{F_{ax,Ed}}{F_{ax,Rd}}\right)^2 + \left(\frac{F_{v,Ed}}{F_{v,Rd}}\right)^2 \leq 1 \quad (43)$$

Dabei ist

- $F_{ax,Ed}$ Bemessungswert der einwirkenden Last in Achsrichtung der Schraube [N]
- $F_{v,Ed}$ Bemessungswert der einwirkenden Last rechtwinklig zur Schraubenachse [N]
- $F_{ax,Rd}$ Bemessungswert der Tragfähigkeit von axial beanspruchten Schrauben [N]
- $F_{v,Rd}$ Bemessungswert der Tragfähigkeit von rechtwinklig zur Achse beanspruchten Schrauben [N]

fischer PowerFast II

Kombinierte rechtwinklige und axiale Beanspruchung

Anhang D20

Bemessung von PowerFast II Schrauben für tragende Anwendungen im Holzbau

1.6 Verschiebungsmodul im Grenzzustand der Gebrauchstauglichkeit (SLS)

1.6.1 Rechtwinklig beanspruchte Schrauben

Bei rechtwinklig zur Schraubenachse beanspruchten »fischer PowerFast II« Schrauben in vorgebohrten oder nicht-vorgebohrten Löchern ist der Verschiebungsmodul im Grenzzustand der Gebrauchstauglichkeit (SLS) gemäß EN 1995-1-1, unabhängig vom Winkel α zwischen Last- und Faserrichtung, nach Gleichung (44) zu bestimmen.

$$K_{v,ser} = k_{st} \cdot k_{sp} \cdot C_{v,ser} \quad (44)$$

Mit

$$k_{st} = \begin{cases} 1 & \text{für Holz-Holz Verbindungen} \\ 2 & \text{für Stahl-Holz Verbindungen} \end{cases}$$

k_{sp} Anzahl der Scherfugen

$C_{v,ser}$ Verschiebungsmodul im Grenzzustand der Gebrauchstauglichkeit (SLS) je Scherfuge, siehe Tabelle D21.1 [N/mm]

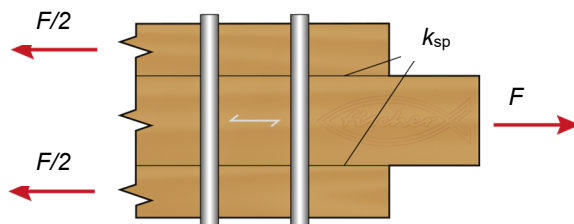


Abbildung D17.1: Definition der Scherfugen k_{sp} (Abbildung nicht maßstäblich)

1.6.2 Axial beanspruchte Schrauben

Für axial beanspruchte Schrauben kann der Verschiebungsmodul im Grenzzustand der Gebrauchstauglichkeit (SLS) nach Gleichung (45) berechnet werden.

$$K_{ax,ser} = C_{ax,ser} \quad (45)$$

Mit

d Gewindeaußendurchmesser [mm]

l_{ef} Eindringtiefe des Gewindeteils einschließlich Schraubenspitze in [mm]

$C_{ax,ser}$ Verschiebungsmodul im Grenzzustand der Gebrauchstauglichkeit (SLS) je Scherfuge, siehe Tabelle D21.1 [N/mm]

fischer PowerFast II

Verschiebungsmodul im Grenzzustand der Gebrauchstauglichkeit (SLS)

Anhang D21

Bemessung von PowerFast II Schrauben für tragende Anwendungen im Holzbau

1.7 Verschiebungsmodul im Grenzzustand der Tragfähigkeit (ULS)

Im Grenzzustand der Tragfähigkeit (ULS) ist der Verschiebungsmodul K_{ser} in beiden Richtungen (rechtwinklig und axial) gemäß EN 1995-1-1 wie folgt zu reduzieren

$$K_u = 2/3 \cdot K_{ser} \quad (46)$$

1.7.1 Rechtwinklig beanspruchte Schrauben

Bei rechtwinklig zur Schraubenachse beanspruchten »fischer PowerFast II« Schrauben in vorgebohrten oder nicht-vorgebohrten Löchern ist der Verschiebungsmodul im Grenzzustand der Tragfähigkeit (ULS) gemäß EN 1995-1-1, unabhängig vom Winkel α zwischen Last- und Faserrichtung, nach Gleichung (46) zu bestimmen.

Tabelle D22.1: Mittelwerte der Verschiebungsmoduln im Grenzzustand der Gebrauchstauglichkeit (SLS) in Vollholzelementen und in Seitenflächen von Holzwerkstoffplatten

Gewindeaußendurchmesser d [mm]	3,0 – 12,0 mm
Werkstoff	Verschiebungsmodul quer beanspruchter Schrauben $C_{v,ser}$ [N/mm]
Vollholz Brettschichtholz Nadelholz und Laubholz (EN 338, EN 15497, EN 14080)	$\frac{\rho_m^{1,5} \cdot d}{23}$
OSB $t > 5$ mm (EN 300)	$6,8 \cdot \rho_m \cdot d^{0,4}$
Sperrholz $t > 4$ mm (EN 314-2)	740
Faserplatten $t > 3$ mm (EN 622-2, EN 622-3)	$9 \cdot \rho_m \cdot d^{0,9}$
Spanplatten $t > 5$ mm (EN 312)	$3 \cdot \rho_m \cdot d^{0,4}$
Gipskartonplatten $t \geq 9$ mm (EN 520)	$6700 \cdot d^{0,87}$
Gipsfaserplatten $t \geq 9$ mm (EN 15283-2)	$1,4 \cdot \rho_m \cdot d^{0,7}$
LVL Nadel- und Laubholz (EN 14374)	$\frac{\rho_m^{1,5} \cdot d}{20}$

fischer PowerFast II

Anhang D22

Verschiebungsmodul im Grenzzustand der Tragfähigkeit (ULS)

Bemessung von PowerFast II Schrauben für tragende Anwendungen im Holzbau

1.7.2 Axial beanspruchte Schrauben

Bei axial beanspruchten »fischer PowerFast II« Schrauben in vorgebohrten oder nicht-vorgebohrten Löchern ist der Verschiebungsmodul im Grenzzustand der Tragfähigkeit (ULS) gemäß EN 1995-1-1, unabhängig vom Winkel α zwischen Last- und Faserrichtung, nach Gleichung (46) zu bestimmen.

Tabelle D23.1: Mittelwerte der Verschiebungsmoduln im Grenzzustand der Gebrauchstauglichkeit (SLS) von Vollholzelementen und in Seitenflächen von Holzwerkstoffplatten

Gewindeaußendurchmesser d [mm]	3,0 – 12,0 mm
Werkstoff	Verschiebungsmodul axial beanspruchter Schrauben $C_{ax,ser}$ [N/mm]
Nadelholz $\rho_k \geq 350 \text{ kg/m}^3$	$32 \cdot d \cdot l_{ef}$
Laubholz $\rho_k \geq 510 \text{ kg/m}^3$	$38 \cdot d \cdot l_{ef}$
OSB $t > 5 \text{ mm}$ (EN 300)	$10 \cdot d \cdot l_{ef}$
Faserplatten $t > 3 \text{ mm}$ (EN 622-2, EN 622-3)	$15 \cdot d \cdot l_{ef}$
Spanplatten $t > 5 \text{ mm}$ (EN 312)	$10 \cdot d \cdot l_{ef}$
LVL (EN 14374) Nadel- und Laubholz $\rho_k \geq 480 \text{ kg/m}^3$ 90 90, siehe Abbildung D11.1	$28 \cdot d \cdot l_{ef}$

fischer PowerFast II

Verschiebungsmodul im Grenzzustand der Tragfähigkeit (ULS)

Anhang D23

Verwendung von PowerFast II Schrauben für tragende Anwendungen im Holzbau

Befestigung von Aufdachdämmsystemen für druckfeste Wärmedämmung

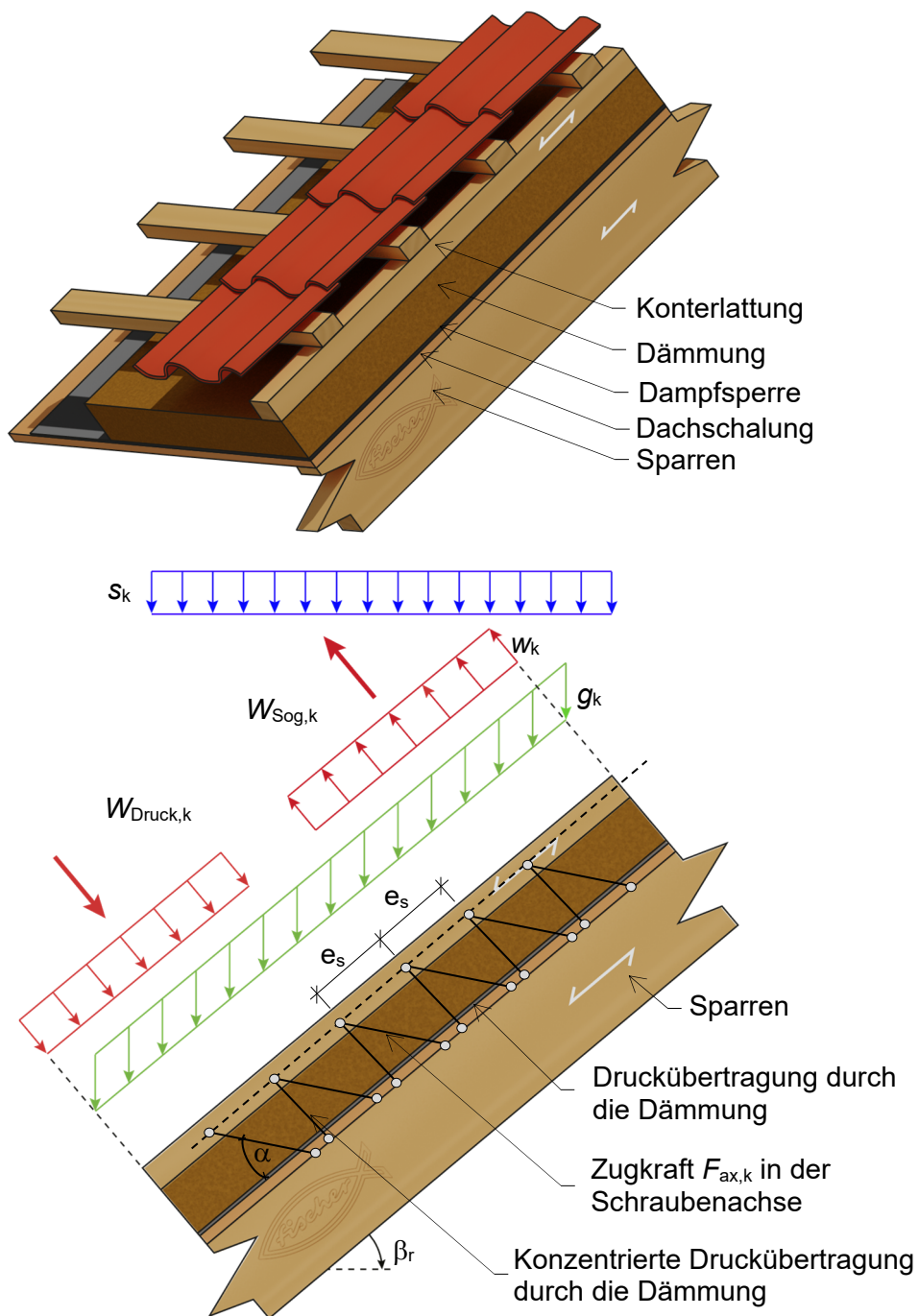


Abbildung E1.1: Konterlattung auf Sparren mit Wärmedämmung (Abbildung nicht maßstäblich)

Dabei ist

- | | | | |
|-----------|------------------|----------|---|
| β_r | Dachneigung | α | Winkel zwischen Schraubenachse und Faserrichtung des Sparrens |
| e_s | Schraubenabstand | l_{ef} | Spitzenseitige Eindringtiefe des Gewindeteils in den Sparren |

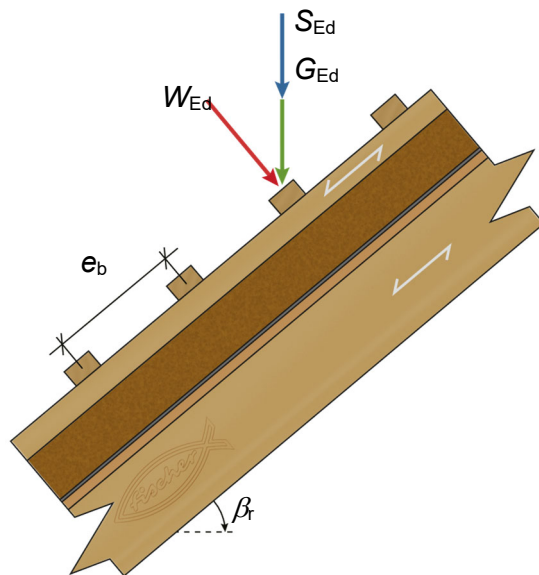
fischer PowerFast II

Befestigung von Aufdachdämmsystemen

**Anhang E1
(informativ)**

Verwendung von PowerFast II Schrauben für tragende Anwendungen im Holzbau

Einzellasten F_{Ed} senkrecht zu den Latten für druckfeste Wärmedämmung



$$\begin{aligned}
 G_{Ed} &= \gamma_G \cdot g_k \cdot e_b \cdot e_r \\
 S_{Ed} &= \gamma_Q \cdot s_k' \cdot e_b \cdot e_r \cdot \cos \beta_r \\
 W_{Ed} &= \gamma_Q \cdot w_{pressure,k} \cdot e_b \cdot e_r \\
 F_{Ed} &= W_{Ed} + (G_{Ed} + S_{Ed}) \cdot \cos \beta_r
 \end{aligned}
 \tag{47}$$

Abbildung E2.1: Konterlatte auf Sparren mit Dämmung – Berechnungsmodell der einwirkenden Lasten (Abbildung nicht maßstäblich)

Dabei ist

F_{Ed}	Einzellast senkrecht zu den Latten [N]
G_{Ed}	Einzellast aus Eigenlast [N]
S_{Ed}	Einzellast aus Schneelast [N]
W_{Ed}	Einzellast aus Windlast (Druck) [N]
e_b	Lattenabstand [mm]
e_r	Sparrenabstand (=Konterlattenabstand) [mm]
g_k	Charakteristische Eigenlast pro m ² Dachfläche [N/m ²]
s_k'	Charakteristische Schneelast pro m ² Dachfläche [N/m ²]
$w_{pressure,k}$	Charakteristische Windlast pro m ² Dachfläche [N/m ²]
β_r	Dachneigung [°]
γ_G	Teilsicherheitsbeiwert für ständige Einwirkungen lt. EN 1990
γ_Q	Teilsicherheitsbeiwert für veränderliche Einwirkungen lt. EN 1990

Hinweis: Für die Berechnung sind die Bemessungswerte zu verwenden

fischer PowerFast II

Befestigung von Aufdachdämmsystemen

Anhang E2
(informativ)

Verwendung von PowerFast II Schrauben für tragende Anwendungen im Holzbau

Einzellasten F_{Ed} senkrecht zu den Latten durch die Schrauben

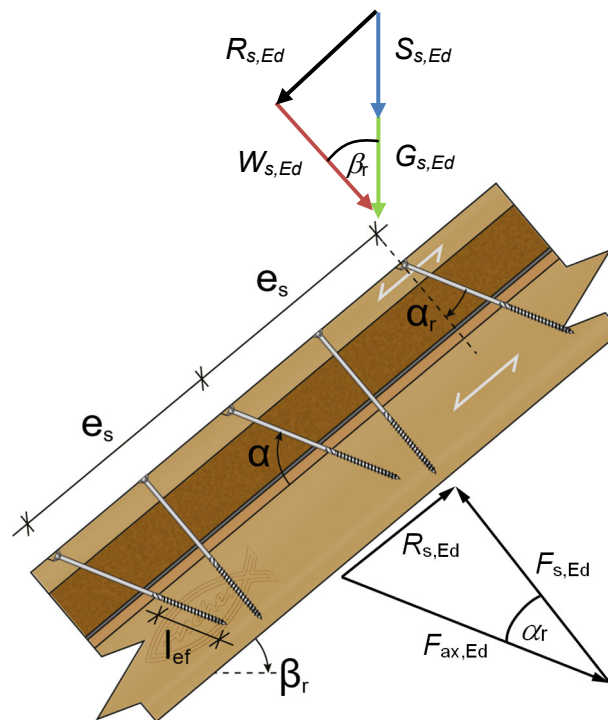


Abbildung E3.1: Konterlatte auf Sparren mit Dämmung – Bemessungslasten (Abbildung nicht maßstäblich)

$$\begin{aligned}
 G_{s,Ed} &= \gamma_G \cdot g_k \cdot e_s \cdot e_r \\
 S_{s,Ed} &= \gamma_Q \cdot s_k' \cdot e_s \cdot e_r \cdot \cos \beta_r \\
 R_{s,Ed} &= (G_{s,Ed} + S_{s,Ed}) \cdot \sin \beta_r \\
 F_{s,Ed} &= R_{s,Ed} / \tan \alpha_r
 \end{aligned}
 \tag{48}$$

Dabei ist

$F_{ax,Ed}$	Axiallast der Schraube [N]
$F_{s,Ed}$	Einzellasten senkrecht zur Konterlattung [N]
$G_{s,Ed}$	Einzellast aus Eigenlast [N]
$R_{s,Ed}$	Schubbeanspruchung d. Daches aus Eigenlast u. Schneelast [N]
$S_{s,Ed}$	Einzellast aus Schneelast [N]
$W_{s,Ed}$	Einzellast aus Winddruck [N]
e_s	Schraubenabstand [mm]
e_r	Sparrenabstand (=Konterlattenabstand) [mm]
g_k	Charakteristische Eigenlast pro m^2 Dachfläche [N/m ²]
s_k'	Charakteristische Schneelast pro m^2 Dachfläche [N/m ²]
α_r	Winkel der Schraubenachse (siehe Abb.) [°]
β_r	Dachneigung [°]
γ_G	Teilsicherheitsbeiwert für ständige Einwirkungen lt. EN 1990
γ_Q	Teilsicherheitsbeiwert für veränderliche Einwirkungen lt. EN 1990

Hinweis: Für die Berechnung sind die Bemessungswerte zu verwenden

fischer PowerFast II

Befestigung von Aufdachdämmsystemen

Anhang E3
(informativ)

Verwendung von PowerFast II Schrauben für tragende Anwendungen im Holzbau

Das Biegemoment der Konterlatten berechnet sich aus

$$M_{Ed} = \frac{(F_{Ed} + F_{s,Ed}) \cdot l_{char}}{4} \quad (49)$$

Dabei ist

F_{Ed} Einzellasten senkrecht zu den Latten [N]
 $F_{s,Ed}$ Einzellasten rechtwinkelig zur Konterlattung im Bereich des Schraubenkopfes [N]
 M_{Ed} Bemessungswert des Biegemomentes der Konterlattung [Nmm]
 l_{char} Charakteristische Länge der Konterlattung [mm]

mit $l_{char} = \sqrt[4]{\frac{4 \cdot EI}{w_{ef} \cdot K}}$, dabei ist

EI Biegesteifigkeit der Konterlattung [Nmm²]
 w_{ef} Effektive Breite der Wärmedämmung [mm]
 mit $w_{ef} = w + t_{ti} / 2$, dabei ist

w Minimum aus der Breite der Konterlattung bzw. des Sparrens [mm]
 t_{ti} Dicke der Wärmedämmung [mm]

K Bettungsziffer [N/mm³]
 Die Bettungsziffer K kann aus dem Elastizitätsmodul E_{ti} und der Dicke t_{ti} der Wärmedämmung ermittelt werden, sofern die effektive Breite w_{ef} der Wärmedämmung unter Druck bekannt ist. Aufgrund der Lastausbreitung in der Wärmedämmung ist die effektive Breite w_{ef} größer als die Breite der Latte bzw. des Sparrens. Für weitere Berechnungen kann die effektive Breite w_{ef} der Wärmedämmung wie folgt bestimmt werden:

$$K = \frac{E_{ti}}{t_{ti}}, \text{ Mit}$$

E_{ti} Elastizitätsmodul der Wärmedämmung [N/mm²]
 t_{ti} Dicke der Wärmedämmung [mm]

Folgende Bedingungen müssen dabei erfüllt werden:

$$\frac{\sigma_{m,Ed}}{f_{m,d}} \leq 1 \quad (50)$$

Dabei ist

$\sigma_{m,Ed}$ Bemessungswert der Biegespannung in der Konterlattung [N/mm²]
 $f_{m,d}$ Bemessungswert der Biegefestigkeit [N/mm²]

$$\frac{\tau_{Ed}}{f_{v,d}} = \frac{3 \cdot V_{Ed}}{2 \cdot A_{ef} \cdot f_{v,d}} \leq 1 \quad (51)$$

Dabei ist

$f_{v,d}$ Bemessungswert der Schubspannung in der Konterlattung [N/mm²]
 A_{ef} Nettoquerschnittsfläche der Konterlattung [mm²]
 V_{Ed} Bemessungswert der Querkraft in der Konterlattung [N]

$$\text{Mit } V_{Ed} = \frac{F_{Ed} + F_{s,Ed}}{2}$$

τ_{Ed} Bemessungswert der Schubspannung in der Konterlattung [N/mm²]

fischer PowerFast II

Befestigung von Aufdachdämmsystemen

**Anhang E4
(informativ)**

Verwendung von PowerFast II Schrauben für tragende Anwendungen im Holzbau

Werden die Druckspannungen über die Wärmedämmung und nicht über die Schrauben übertragen), ist folgende Gleichung zu beachten.

$$\sigma_{c,Ed} = \frac{1,5 \cdot F_{Ed} + F_{s,Ed}}{2 \cdot l_{char} \cdot w_{ef}} \quad (52)$$

Dabei ist

$\sigma_{c,Ed}$	Bemessungswert der Druckspannung in der Wärmedämmung
F_{Ed}	Einzellasten senkrecht zu den Latten [N]
$F_{s,Ed}$	Einzellasten rechtwinkelig zur Konterlattung im Bereich des Schraubenkopfes [N]
l_{char}	Charakteristische Länge der Konterlattung [mm]

Mit $l_{char} = \sqrt[4]{\frac{4 \cdot EI}{w_{ef} \cdot K}}$, dabei sind

EI Biegesteifigkeit der Konterlattung [Nmm²]
 w_{ef} Effektive Breite des Wärmedämmstoffs [mm]

Mit $w_{ef} = w + t_{ti} / 2$,

Darin sind

w Minimum aus der Breite der Konterlattung bzw. des Sparrens [mm]

t_{ti} Dicke der Wärmedämmung [mm]

K Bettungsziffer [N/mm³]

Die Bettungsziffer K kann aus dem Elastizitätsmodul E_{ti} und der Dicke t_{ti} der Wärmedämmung ermittelt werden, sofern die effektive Breite w_{ef} der Wärmedämmung unter Druck bekannt ist. Aufgrund der Lastausbreitung in der Wärmedämmung ist die effektive Breite w_{ef} größer als die Breite der Latte bzw. des Sparrens. Für weitere Berechnungen kann die effektive Breite w_{ef} der Wärmedämmung wie folgt bestimmt werden:

$$K = \frac{E_{ti}}{t_{ti}}, \text{ Mit}$$

E_{ti} Elastizitätsmodul der Wärmedämmung [N/mm²]

t_{ti} Dicke der Wärmedämmung [mm]

Hinweis: Der Bemessungswert der Druckspannung soll nicht größer als 110% der Druckspannung bei 10% Stauchung sein, berechnet nach EN 826.

fischer PowerFast II

Befestigung von Aufdachdämmsystemen

Anhang E5
(informativ)

Verwendung von PowerFast II Schrauben für tragende Anwendungen im Holzbau

Die Schrauben werden vorwiegend in Richtung der Schraubenachse beansprucht. Die axiale Zugkraft in der Schraube kann aus der Schubbeanspruchung des Daches berechnet werden

$$F_{ax,Ed} = \frac{R_{s,Ed}}{\cos \alpha_r} \leq F_{ax,\alpha,Rd} \quad (53)$$

Dabei ist

$F_{ax,Ed}$	Bemessungswert der axialen Zugbelastung der Schraube [N]
$F_{ax,\alpha,Rd}$	Bemessungswert der Ausziehtragfähigkeit der Schraube [N]
$R_{s,Ed}$	Schubbeanspruchung auf die Schraube [N]
α_r	Winkel der geneigten Schraube (lt. Abb. Anhang L3.1) [°]

Um die Verformung des Schraubenkopfes bei einer Dicke der Wärmedämmung von über 200 mm bzw. einer Druckfestigkeit der Wärmedämmung unter 0,12 N/mm² zu begrenzen, ist die Tragfähigkeit der Schrauben gegen Herausziehen mit den Faktoren k_1 und k_2 abzumindern.

Der Bemessungswert des Ausziehwiderstandes von »fischer PowerFast II« Schrauben für die Montage auf die Sparren oder Fassade ist mit Gleichung (54) zu berechnen. Die Tragfähigkeit axial beanspruchter Schrauben ergibt sich aus dem kleinsten Bemessungswert des axialen Auszieh- widerstandes des Gewindeteils der Schraube, dem Kopfdurchzieh- widerstand der Schraube und der Zugtragfähigkeit der Schraube.

$$F_{ax,\alpha,Rd} = \min \left\{ k_{ax} \cdot f_{ax,d} \cdot d \cdot l_{ef,r} \cdot k_1 \cdot k_2 \cdot \left(\frac{\rho_{k,r}}{350} \right)^{0,8} ; \max \left\{ \frac{f_{head,d} \cdot d_h^2}{k_{ax} \cdot f_{ax,d} \cdot d \cdot l_{ef,b}} \right\} \cdot \left(\frac{\rho_{k,b}}{350} \right)^{0,8} ; f_{tens,d} \right\} \quad (54)$$

Dabei ist

$F_{ax,\alpha,Rd}$	Bemessungswert der Ausziehtragfähigkeit der Schraube [N]
d	Gewindeaußendurchmesser der Schraube [mm]
d_h	Kopfdurchmesser der Schraube [mm]
$f_{ax,d}$	Bemessungswert der Ausziehfestigkeit des Gewindeteils der Schraube [N/mm ²]
$f_{head,d}$	Bemessungswert des Kopfdurchziehparameters der Schraube [N/mm ²]
$f_{tens,d}$	Bemessungswert der Zugtragfähigkeit der Schraube [N]
k_{ax}	Koeffizient nach Gleichung (21)
k_1	$\min \{1; 200 / t_{ti}\}$ [-]
k_2	$\min \{1; \sigma_{10\%,Ed} / 0,12\}$ [-], darin sind
	$\sigma_{10\%,Ed}$ Druckspannung des Wärmedämmmaterials bei einer Stauchung von 10% [N/mm ²]
	t_{ti} Dicke der Wärmedämmung [mm]
$l_{ef,r}$	Einschraubtiefe des Gewindeteils der Schraube in den Sparren $l_{ef} \geq 40$ mm
$l_{ef,b}$	Einschraubtiefe des Gewindeteils der Schraube in die Lattung
α	Winkel zwischen Faserrichtung und Schraubenachse ($\alpha \geq 30^\circ$) [°]
ρ_k	Charakteristische Rohdichte des Holzbauteils [kg/m ³]

Hinweis: Wenn in der Gleichung für $F_{ax,Rd}$ die Faktoren k_1 und k_2 berücksichtigt werden, muss die Durchbiegung der Konterlatten nicht berücksichtigt werden. Alternativ zu den Konterlatten können auch Platten mit einer Mindestdicke von 20 mm aus Sperrholz gemäß EN 636, einer ETA oder am Einbauort geltenden nationalen Bestimmungen, Spanplatten gemäß EN 312, einer ETA oder am Einbauort geltenden nationalen Bestimmungen, Grobspanplatten gemäß EN 300, einer ETA oder am Einbauort geltenden nationalen Bestimmungen, Vollholzplatten gemäß EN 13353, einer ETA oder am Einbauort geltenden nationalen Bestimmungen oder Brettsperrholz gemäß ETA verwendet werden.

fischer PowerFast II

Befestigung von Aufdachdämmsystemen

**Anhang E6
(informativ)**

Verwendung von PowerFast II Schrauben für tragende Anwendungen im Holzbau

Wärmedämmstoff auf Sparren mit parallelen Schrauben senkrecht zur Dachebene

Alternativ zu den Latten können ebenfalls Platten mit einer Mindestdicke von 20 mm aus Sperrholz nach EN 636, Spanplatten nach EN 312, OSB/3 und OSB/4 nach EN 300 oder ETA und Massivholzplatten nach EN 13353 verwendet werden.

Die Wärmedämmung muss nach EN 826 eine Mindestdruckfestigkeit von $\sigma_{10\%} = 0,05 \text{ N/mm}^2$ bei 10 % Verformung aufweisen.

Die Lattung bzw. Holzwerkstoffplatte muss eine ausreichende Festigkeit und Steifigkeit aufweisen. Der maximale Bemessungswert der Druckspannung zwischen den Latten bzw. Platten und der Dämmung darf $1,1 \cdot \sigma_{10\%}$ nicht überschreiten.

Charakteristische Tragfähigkeit einer Schraube unter Querbelastung

$$F_{v,Rk} = \min \left\{ \begin{array}{l} f_{h,b,k} \cdot d \cdot t_b \\ f_{h,r,k} \cdot d \cdot t_r \\ \frac{f_{h,b,k} \cdot d \cdot \beta}{1 + \beta} \cdot \left(\sqrt{4t_{ti}^2 + \left(2 + \frac{1}{\beta}\right)t_b^2 + (2 + \beta)t_r^2 + 4t_{ti}(t_b + t_r) + 2t_b t_r - 2t_{ti} - t_b - t_r} \right) + \frac{F_{ax,Rk}}{4} \\ 1,05 \cdot \frac{f_{h,b,k} \cdot d \cdot \beta}{\frac{1}{2} + \beta} \cdot \left(\sqrt{t_{ti}^2 + t_{ti}t_b + \frac{t_b^2}{2} \left(1 + \frac{1}{\beta}\right) + \frac{M_{y,k}}{f_{h,b,k} \cdot d} \left(1 + \frac{2}{\beta}\right) - t_{ti} - \frac{t_b}{2}} \right) + \frac{F_{ax,Rk}}{4} \\ 1,05 \cdot \frac{f_{h,b,k} \cdot d \cdot \beta}{\frac{1}{2} + \beta} \cdot \left(\sqrt{t_{ti}^2 + t_{ti}t_r + \frac{t_r^2}{2} (1 + \beta) + \frac{M_{y,k}}{f_{h,b,k} \cdot d} \left(2 + \frac{1}{\beta}\right) - t_{ti} - \frac{t_r}{2}} \right) + \frac{F_{ax,Rk}}{4} \\ 1,15 \cdot \frac{f_{h,b,k} \cdot d}{1 + \beta} \cdot \left(\sqrt{\beta^2 t_{ti}^2 + 4 \cdot \beta(\beta + 1) \cdot \frac{M_{y,k}}{f_{h,b,k} \cdot d} - \beta \cdot t_{ti}} \right) + \frac{F_{ax,Rk}}{4} \end{array} \right. \quad (55)$$

Dabei ist

$F_{v,Rk}$	Charakteristische Tragfähigkeit einer Schraube unter Querbelastung [N]
$M_{y,k}$	Charakteristisches Fließmoment der Schraube [Nmm]
$F_{ax,Rk}$	Niedrigste charakteristische Tragfähigkeit der axial beanspruchten Schraube lt. Anhang D [N]
$f_{h,b,k}$	Charakteristische Lochleibungsfestigkeit der Konterlattung [N/mm ²]
$f_{h,r,k}$	Charakteristische Lochleibungsfestigkeit des Sparrens [N/mm ²]
d	Gewindeaußendurchmesser der Schraube [mm]
t_b	Lattendicke [mm]
t_r	Kleinster Wert aus Sparrendicke oder Einbindetiefe der Schraube [mm]
t_{ti}	Dicke der Wärmedämmung [mm]
β	Verhältnis der Lochleibungsfestigkeiten der Bauteile Sparren und Konterlattung zueinander [-]

$$\text{mit } \beta = \frac{f_{h,r,k}}{f_{h,b,k}}$$

fischer PowerFast II

Befestigung von Aufdachdämmsystemen

Anhang E7
(informativ)

Verwendung von PowerFast II Schrauben für tragende Anwendungen im Holzbau

FAFS-Clip für justierbare Rahmenschrauben: Befestigung abgehängter Decken oder Vorsatzschalen

Der FAFS-Clip ist zusammen mit »fischer PowerFast II-Spanplattenschrauben« mit einem Durchmesser von $d=5\text{ mm}$ und Senkkopfform (siehe Anhang A1) zu verwenden. Dabei ist zu berücksichtigen, dass die Einschraubrichtung bezogen auf die Belastungsrichtung (vgl. Abbildung F1.1) um weniger als $0 \pm 5^\circ$ abweicht. Horizontale Belastungen, die ein Biegemoment auf die Schrauben erzeugen, sind zu vermeiden oder über zusätzliche geneigt angeordnete Schrauben zu übertragen.

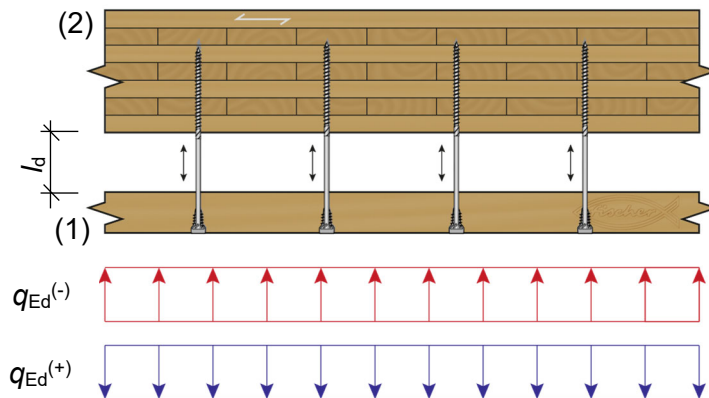


Abbildung F1.1: Befestigung einer abgehängten Decke oder Vorsatzschale mit dem FAFS-Clip (Abbildung nicht maßstäblich)

Die Tragfähigkeit unter einwirkenden Lasten $q_{Ed}^{(+)}$ kann wie folgt berechnet werden:

$$q_{Ed}^{(+)} \cdot e \leq \min \begin{cases} F_{ax,Rd} \\ F_{FAFS,t,Rd} \end{cases} \quad (56)$$

Mit

$F_{ax,Rd}$ Gemäß Kapitel D10.1 für Schrauben in Anhang A1 mit $d = 5,0\text{ mm}$
 $F_{FAFS,t,Rd}$ Gemäß Kapitel D16.2 für FAFS-Clip in Anhang A12

Die Tragfähigkeit unter einwirkenden Lasten $q_{Ed}^{(-)}$ soll wie folgt berechnet werden:

$$q_{Ed}^{(-)} \cdot e \leq \min \begin{cases} F_{ax,Rd} \\ F_{ki,Rd} \\ F_{FAFS,c,Rd} \end{cases} \quad (57)$$

Mit

$F_{ax,Rd}$ Gemäß Kapitel D10.1 für Schrauben in Anhang A1 mit $d = 5,0\text{ mm}$
 $F_{FAFS,t,Rd}$ Gemäß Kapitel D16.2 für FAFS-Clip in Anhang A12

Und

$$F_{ki,Rd} = \kappa_c \cdot N_{pl,d} \quad (58)$$

Dabei ist

$$\begin{aligned} \kappa_c &= 1 && \text{für } \bar{\lambda} \leq 0,2 \\ \kappa_c &= \frac{1}{k + \sqrt{k^2 - \bar{\lambda}^2}} && \text{für } \bar{\lambda} > 0,2 \end{aligned} \quad (59)$$

fischer PowerFast II

FAFS-Clip Anwendungen

Anhang F1
(informativ)

Verwendung von PowerFast II Schrauben für tragende Anwendungen im Holzbau

FAFS-Clip für justierbare Rahmenschrauben: Befestigung abgehängter Decken oder Vorsatzschalen

Mit

$$k = 0,5 \cdot \left[1 + 0,49 \cdot (\bar{\lambda} - 0,2) + \bar{\lambda}^2 \right] \quad (60)$$

Der bezogene Schlankheitsgrad berechnet sich zu

$$\bar{\lambda} = \frac{4 \cdot L_{cr}}{\pi \cdot (0,7 \cdot d)} \cdot \sqrt{\frac{f_{y,k}}{E_s}} \quad (61)$$

Mit dem charakteristischen Wert der plastischen Normalkraft-Tragfähigkeit bezogen auf den Durchmesser

$$N_{pl,k} = \frac{(0,7 \cdot d)^2 \cdot \pi}{4} \cdot f_{y,k} \quad (62)$$

Für Schrauben mit einem Durchmesser von 5 mm, gemäß Anhang A1

$$N_{pl,k} = 8710 \text{ N} \quad (63)$$

Und der Knicklänge L_{cr} auf Seite der Schraubenspitze mit einer Mindesteindringtiefe von $8 \cdot d$

$$L_{cr} = 0,7 \cdot l_d \quad (64)$$

Dabei ist

d	Gewindeaußendurchmesser der Schraube [mm]
e	Wirksamer Abstand (Auflager) zwischen parallel angeordneten Schrauben [m]
E_s	E-Modul der Schraube [N/mm ²], siehe Anhang C
$F_{ax,Rd}$	Bemessungswert des Auszieh Widerstandes der Schraube in Konstruktionsvollholz (2) [N], gemäß Anhang D10.1
$F_{FAFS,t,Rd}$	Bemessungswert des Kopfdurchzieh Widerstandes des FAFS-Clips im Holzbauteil (1) bei Zugbeanspruchung [N], gemäß Anhang D16
$F_{FAFS,c,Rd}$	Bemessungswert des Kopfdurchdrück Widerstandes des FAFS-Clips im Holzbauteil (1) bei Druckbeanspruchung [N], gemäß Anhang D16
L_{cr}	Knicklänge der Schraube [mm]
l_d	Abstand zwischen (1) und (2) [mm]
$N_{pl,k}$	Charakteristischer Wert der plastischen Normalkraft-Tragfähigkeit [N]
$q_{Ed}^{(+)}$	Bemessungswert der einwirkenden Zugbeanspruchung auf das Befestigungselement (1) [N/m]
$q_{Ed}^{(-)}$	Bemessungswert der einwirkenden Druckbeanspruchung auf das Befestigungselement (1) [N/m]

Hinweis: Die Drucktragfähigkeit $f_{ax,d}$ muss mit den Faktoren k_{mod} und γ_M für Holz gemäß EN 1995-1-1 ermittelt werden, während für $N_{pl,d}$ der Teilsicherheitsbeiwert $\gamma_{M,1}$ für Stahlknicken nach EN 1993-1-1 und/oder nationalem Anhang anzusetzen ist.

fischer PowerFast II

FAFS-Clip Anwendungen

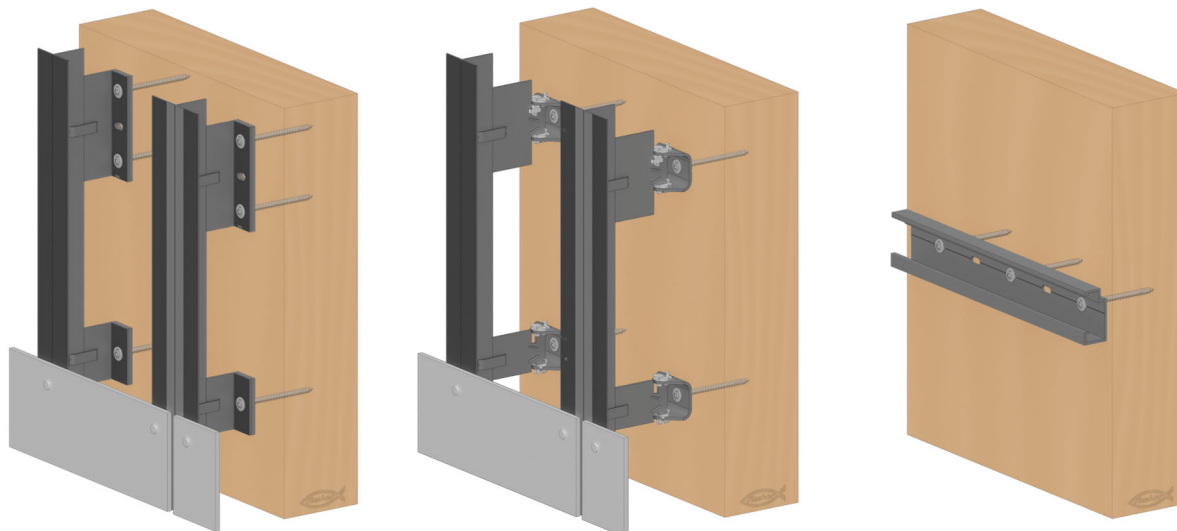
**Anhang F2
(informativ)**

Verwendung von PowerFast II Schrauben für tragende Anwendungen im Holzbau

Beispiele verschiedener Fassadensysteme

Die Art der »fischer PowerFast II« - Schrauben ist anhand der Beanspruchung, des Untergrundmaterials und der geometrischen Rahmenbedingungen auszuwählen.

Beispiel: PowerFast II zur Befestigung einer Unterkonstruktion

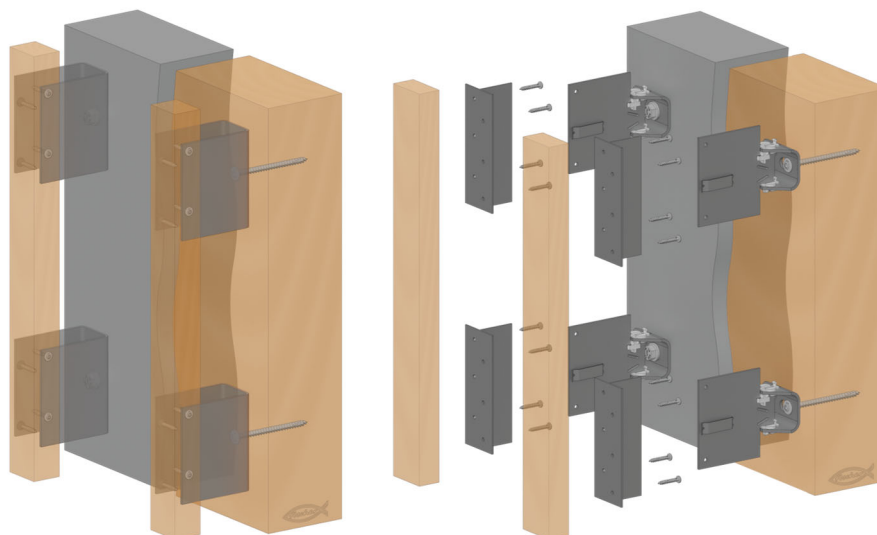


z.B. fischer BWM Fassadensystem
AKT 100

z.B. fischer BWM Fassadensystem
AKT 100 Zela

z.B. fischer BWM Fassadensystem
AKT 103

Beispiel: PowerFast II zur Befestigung eines Hilfsrahmens



z.B. fischer BWM
Fassadensystem
Holzhalterung Typ H1

z.B. fischer BWM
Fassadensystem
Holzhalterung Typ T2

Abbildung G1.1: Befestigung von BWM Fassadensystemen (Abbildung nicht maßstäblich)

fischer PowerFast II

Fassadensysteme

**Anhang G1
(informativ)**

Verwendung von PowerFast II Schrauben für tragende Anwendungen im Holzbau

Beispiele für Befestigungssysteme verschiedener Montageschienen

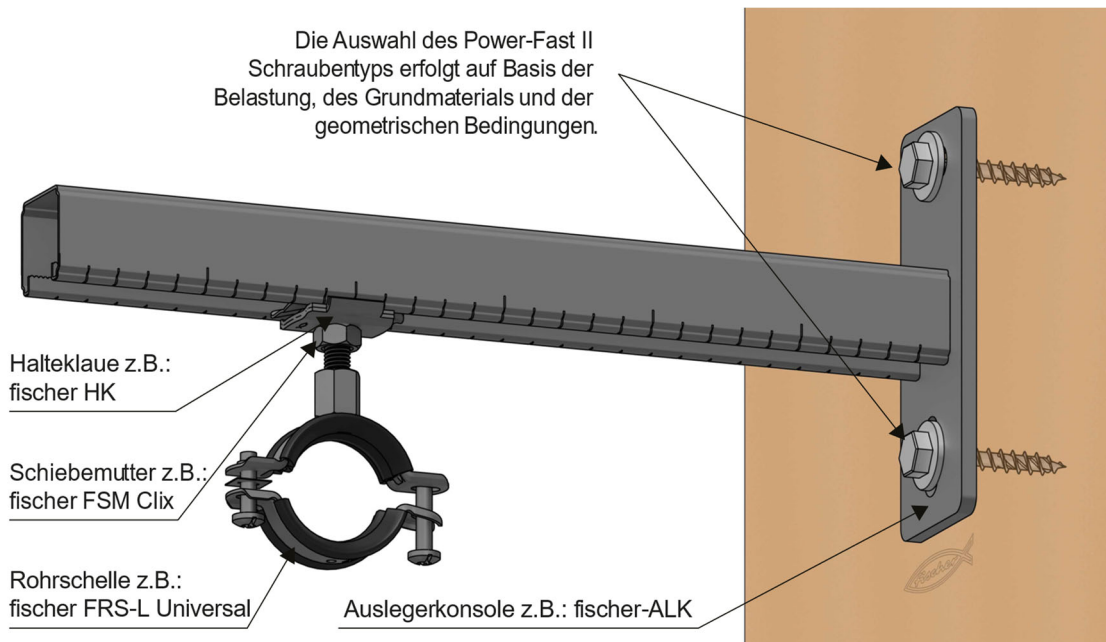
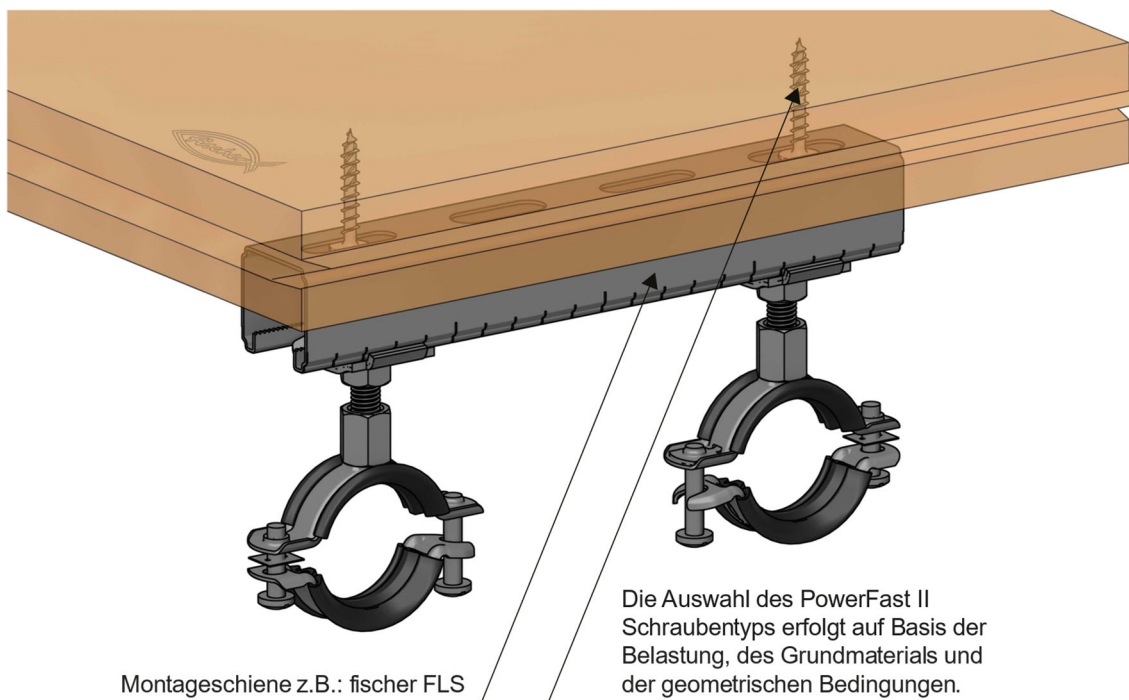


Abbildung G2.1: Anwendung von fischer PowerFast II Schrauben mit fischer FLS, ALK, HK FSM Clix und FRS-L
(Abbildung nicht maßstäblich)

fischer PowerFast II

Anwendung mit Montageschienen

**Anhang G2
(informativ)**

Verwendung von PowerFast II Schrauben für tragende Anwendungen im Holzbau

Beispiele für Befestigungssysteme verschiedener Montageschienen

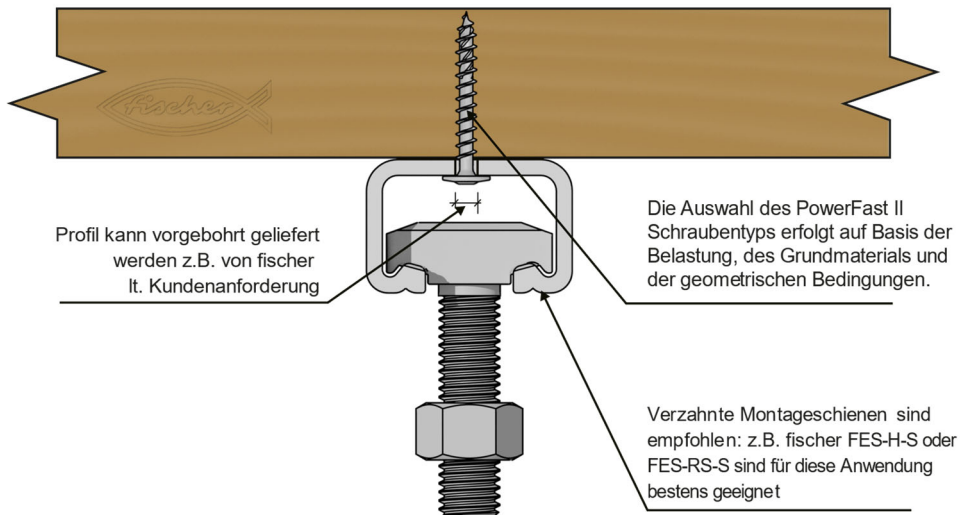


Abbildung G3.1: Anwendung von fischer PowerFast II Schrauben mit fischer FES-H oder FES-RS-S
(Abbildung nicht maßstäblich)

fischer PowerFast II

Anwendung mit Montageschienen

**Anhang G3
(informativ)**

Verwendung von PowerFast II Schrauben für tragende Anwendungen im Holzbau

Geneigt angeordnete Schrauben unter einem Winkel von 45° bei einschnittigen Stahl-Holz-Scherverbindungen

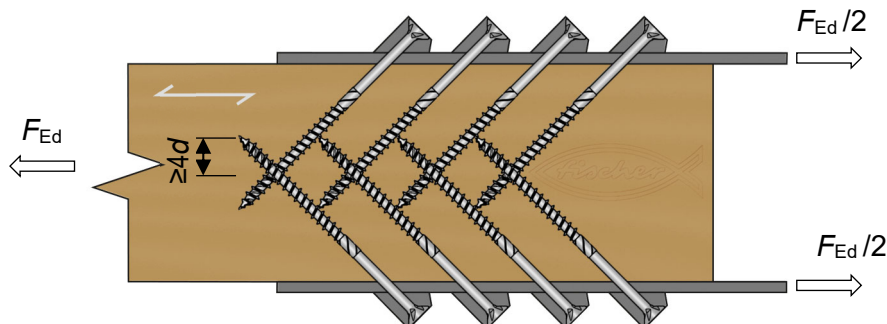


Abbildung H1.1: Scherverbindung mit geneigten Schrauben in Stahl-Holz-Verbindungen (Abbildung nicht maßstäblich)

$$F_{v,Rk} = F_{ax,\alpha,Rk} \cdot (\mu \cdot \sin \alpha + \cos \alpha) + \sqrt{2 \cdot (1 + \zeta)} \cdot \sqrt{M_{y,Rk} \cdot f_{h,\alpha,k} \cdot (0,7 \cdot d) \cdot \sin^2 \alpha \cdot (1 - \mu \cdot \cot \alpha)} \quad (65)$$

Dabei ist

- $F_{v,Rk}$ Charakteristischer Wert der Tragfähigkeit einer Schraube je Scherfuge [N]
- $F_{ax,\alpha,Rk}$ Charakteristischer Auszieh Widerstand der Schraube [N], siehe Anhang D
- α Winkel zwischen Schraubenachse und Faserrichtung [°], $\alpha = 45^\circ$
- ζ Faktor zur Berücksichtigung einer teilweisen Einspannung des Schraubenkopfes im Stahlblech [$0 \leq \zeta \leq 1$]
 $\zeta = 0$ Für dünne Stahlbleche $t < 1,5 \cdot d$
 $\zeta = 1$ Für dicke Stahlbleche $t \geq 1,5 \cdot d$ und Lochspiel weniger als $0,1 \cdot d$
 Lineare Interpolation der Zwischenwerte ist erlaubt
- $M_{y,Rk}$ Fließmoment der Schraube siehe Anhang C [Nmm],
- $f_{h,\alpha,k}$ Charakteristische Lochleibungs festigkeit der Schraube unter einem Winkel $\alpha' = 45^\circ$ [°]
- μ Reibungskoeffizient, wenn durchgängig Druckkräfte zwischen Stahl-/ Aluminiumbauteil und den Holzelementen gewährleistet werden können
 Für Stahl und Aluminium $\mu = 0,25$

Hinweis: Bei Verwendung von geneigt angeordneten Schrauben von gegenüberliegenden Seiten müssen sich die Schrauben im Bereich der Schraubenspitzen überlappen, um Quersugversagen im Holzbauteil zu vermeiden (empfohlener Wert $\geq 4 \cdot d$)

fischer PowerFast II	Anhang H1 (informativ)
Geneigt angeordnete Schrauben in Stahl-Holz-Scherverbindungen	

Bemessung von PowerFast II Schrauben für tragende Anwendungen im Holzbau

Geneigt angeordnete Schrauben für den Einsatz in einschnittigen Holz-Holz-Scherverbindungen

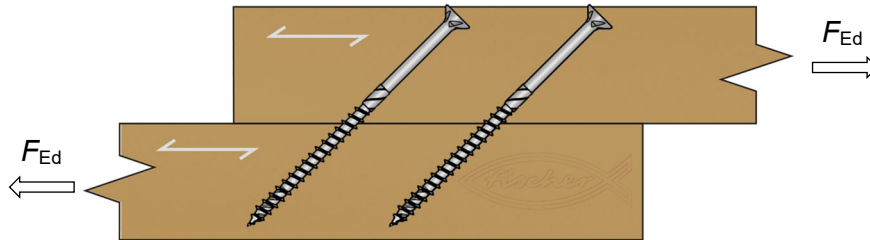


Abbildung H2.1: Scherverbindung mit geneigten Schrauben in Holz-Holz-Verbindungen (Abbildung nicht maßstäblich)

Die Tragfähigkeit

$$F_{v,Rk} = \frac{1}{\sqrt{\left(\frac{\cos \alpha}{F_{v,Rk}}\right)^2 + \left(\frac{\sin \alpha}{F_{ax,Rk}}\right)^2}} \quad (66)$$

Der Verschiebungsmodul, vgl. auch Anhang D20 bis D22

$$K_{ser} = K_{v,ser} \cdot \cos \alpha \cdot (\cos \alpha - \mu \cdot \sin \alpha) + K_{ax,ser} \cdot \sin \alpha \cdot (\sin \alpha + \mu \cdot \cos \alpha) \quad (67)$$

Bei gekreuzten Schrauben sollte die Reibung nicht berücksichtigt werden. Demnach gilt

$$K_{ser} = K_{v,ser} \cdot \cos^2 \alpha + K_{ax,ser} \cdot \sin^2 \alpha \quad (68)$$

Berücksichtigung der Verschiebungen in beiden Teilen ergibt den gesamten Verschiebungsmodul

$$K_{v,tot,ser} = \frac{1}{\frac{1}{K_{ax,ser,1}} + \frac{1}{K_{ax,ser,2}}} \quad (69)$$

Dabei ist

d	Gewindeaußendurchmesser der Schraube [mm]
$F_{v,Rk}$	Charakteristischer Wert der Tragfähigkeit einer Schraube je Scherfuge [N]
$F_{ax,Rk}$	Charakteristischer Auszieh Widerstand der Schraube [N], vgl. Anhang D
$K_{ax,ser}$	Verschiebungsmodul parallel zur Schraubenachse im Grenzzustand der Gebrauchstauglichkeit [N/mm]
$K_{v,ser}$	Verschiebungsmodul senkrecht zur Schraubenachse im Grenzzustand der Gebrauchstauglichkeit [N/mm]
α	Winkel zwischen Schraubenachse und Faserrichtung [°]
μ	Reibungskoeffizient, wenn permanente Druckkräfte zwischen den Holzelementen gewährleistet werden können $\mu = 0,25$

fischer PowerFast II

Geneigt angeordnete Schrauben in Holz-Holz-Scherverbindungen

**Anhang H2
(informativ)**

Brandbemessung von PowerFast II Schrauben für tragende Anwendungen im Holzbau gemäß EN 1995-1-2

- Verbindungen mit Seitenteilen aus Holz – Vereinfachte Regeln für rechtwinklig beanspruchte Schrauben

a) Ungeschützte Verbindungen

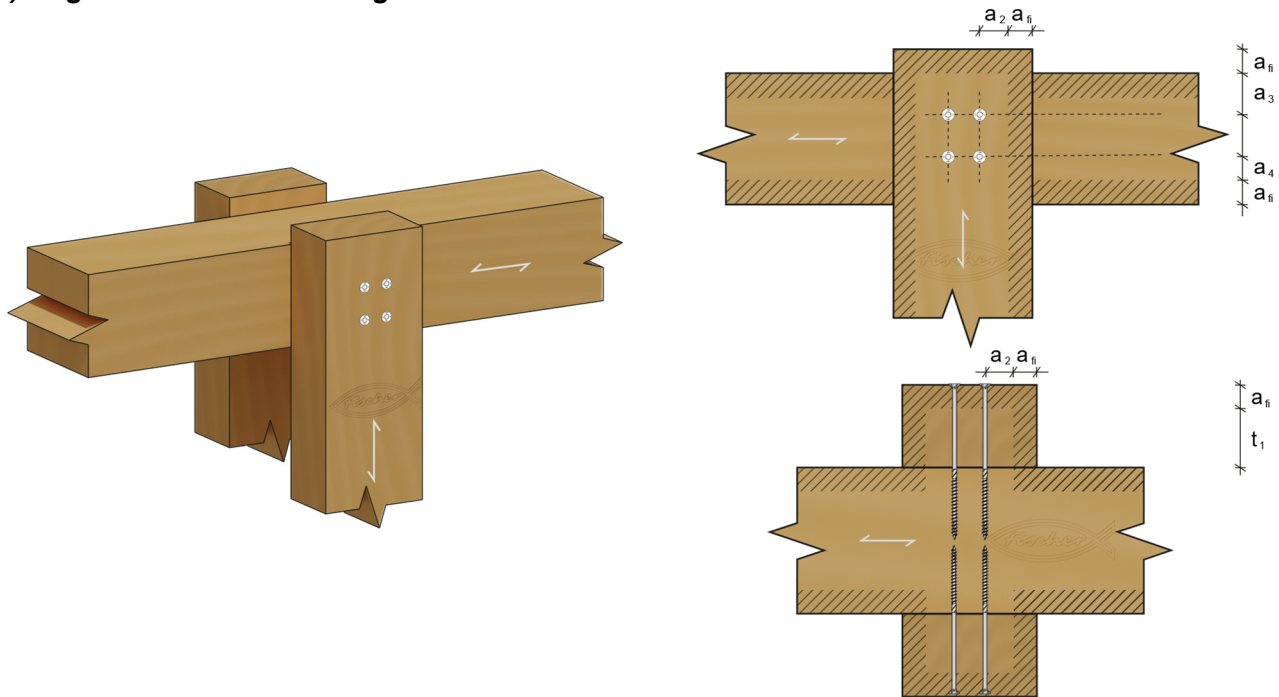


Abbildung J1.1: Brandbemessung ungeschützter Schrauben – rechtwinklig beansprucht (Abbildung nicht maßstäblich)

Für ungeschützte Holz-Holz-Verbindungen mit Schraubendurchmesser $d \geq 3,5$ mm und Hirnholz, Rand- und Achsabständen, sowie Abmessungen der Seitenhölzer entsprechend den Mindestanforderungen nach EN 1995-1-1, darf die Feuerwiderstandsdauer wie folgt angenommen werden

$$t_{d,fi} = 15 \text{ min} \quad (70)$$

Bei Anschlüssen mit nicht vorstehenden Köpfen können größere Feuerwiderstandsdauern $t_{d,fi}$ durch die Erhöhung der folgenden Maße um a_{fi} , jedoch auf maximal 30 Minuten, erreicht werden.

- Der Dicke der Seitenteile
- Der Breite der Seitenteile
- Der Achs- und Randabstände der Schrauben

Mit

$$a_{fi} = 1,5 \cdot \beta_n \cdot (t_{req} - t_{d,fi}) \quad (71)$$

fischer PowerFast II

Brandbemessung ungeschützter Schrauben – rechtwinklige Beanspruchung

**Anhang J1
(informativ)**

Brandbemessung von PowerFast II Schrauben für tragende Anwendungen im Holzbau gemäß EN 1995-1-2

Die Bemessungswerte der ideellen Abbrandraten β_n bei Normbrandbeanspruchung sind nachfolgend angegeben.

Tabelle J2.1: Bemessungswert der ideellen Abbrandrate

Werkstoff	β_n [mm/min]
<i>Nadelholz und Buche</i>	
Brettschichtholz mit einer charakteristischen Rohdichte von $\geq 290 \text{ kg/m}^3$	0,70
Vollholz mit einer charakteristischen Rohdichte von $\geq 290 \text{ kg/m}^3$	0,80
<i>Laubholz</i>	
Vollholz oder Brettschichtholz mit einer charakteristischen Rohdichte von $\geq 290 \text{ kg/m}^3$	0,70
Vollholz oder Brettschichtholz mit einer charakteristischen Rohdichte von $\geq 450 \text{ kg/m}^3$	0,55
<i>Furnierschichtholz</i>	
LVL mit einer charakteristischen Rohdichte von $\geq 480 \text{ kg/m}^3$	0,70

b) Geschützte Verbindungen

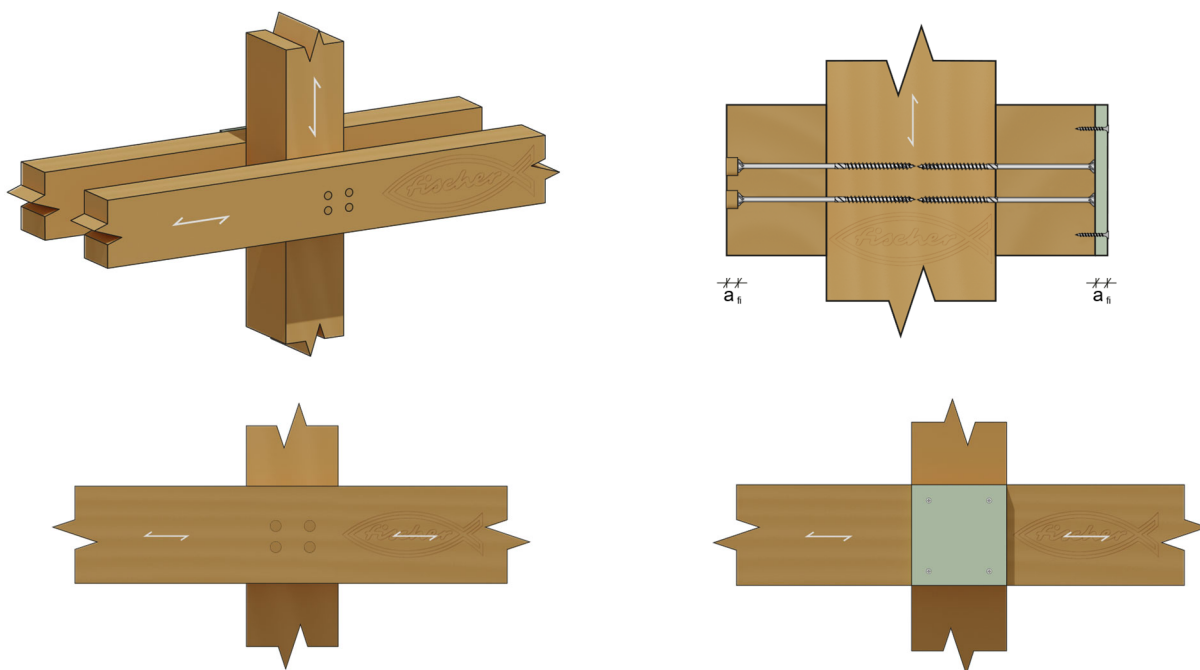


Abbildung J2.1: Brandbemessung geschützter Schrauben – rechtwinklig beansprucht (Abbildung nicht maßstäblich)

Wenn die Verbindung durch zusätzliche Holzbekleidungen, Holzwerkstoffplatten oder Gipsplatten, Typ A oder H, oder andere Brandschutzplatten mit einer Feuerbeständigkeit gemäß ETA geschützt wird, sollte die Zeitdauer bis zum Beginn des Abbrandes die folgende Bedingung erfüllen

$$t_{ch} \geq t_{req} - 0,5 \cdot t_{d,fi} \tag{72}$$

fischer PowerFast II

Brandbemessung geschützter Schrauben – rechtwinklige Beanspruchung

**Anhang J2
(informativ)**

Brandbemessung von PowerFast II Schrauben für tragende Anwendungen im Holzbau gemäß EN 1995-1-2

Wenn die Verbindung durch Gipsplatten Typ *F* geschützt wird, sollte die Zeitdauer bis zum Beginn des Abbrandes die folgende Bedingung (73) erfüllen.

$$t_{ch} \geq t_{req} - 1,2 \cdot t_{d,fi} \tag{73}$$

Für Verbindungen, bei denen die Schrauben durch eingeklebte Holzdübel (Querholzplättchen) geschützt werden, sollte die Länge der Dübel wie folgt bestimmt werden

$$a_{fi} = 1,5 \cdot \beta_n \cdot (t_{req} - t_{d,fi}) \tag{74}$$

Die zusätzliche Schutzbekleidung ist so zu befestigen, dass ein vorzeitiges Versagen ausgeschlossen werden kann. Zusätzliche Schutzbekleidungen aus Holzwerkstoff- und Gipsplatten dürfen nicht vor dem rechnerischen Beginn des Abbrandes des Bauteils ($t = t_{ch}$), abfallen. Zusätzliche Schutzbekleidungen aus Gipsplatten, Typ *F*, sollten während der gesamten Feuerwiderstandsdauer nicht abfallen ($t = t_{req}$).

Zur Befestigung der zusätzlichen Schutzbekleidung mit Schrauben gilt:

- der Abstand zwischen den Schrauben sollte nicht mehr als 100 mm entlang der Plattenränder und nicht mehr als 300 mm bei Befestigungen in der Fläche betragen
- der Randabstand der Schrauben sollte gleich oder größer als a_{fi} , entsprechend der nachfolgenden Gleichung sein

$$a_{fi} = 1,5 \cdot \beta_n \cdot (t_{req} - t_{d,fi}) \tag{75}$$

Die Verankerungslänge der Schrauben zur Befestigung der zusätzlichen Schutzbekleidung aus Holz, Holzwerkstoffen oder Gipsplatten, Typ *A* oder *H*, sollte mindestens $6 \cdot d$ betragen.

Bei Gipsplatten, Typ *F*, sollte die Verankerungslänge in das unverkohlte Holz (hinter der Abbrandgrenze) mindestens 10 mm betragen (vgl. auch EN 1995-1-2).

Dabei ist

a_{fi}	Zusätzliche Elementdicke zur Verbesserung der Feuerbeständigkeit [mm]
t_{req}	Erforderliche Feuerwiderstandsdauer bei Normbrandbeanspruchung [min]
$t_{d,fi}$	Feuerwiderstandsdauer der ungeschützten Verbindung [min]
β_n	Bemessungswert der ideellen Abbrandrate [mm/min]

fischer PowerFast II	Anhang J3 (informativ)
Brandbemessung geschützter Schrauben – rechtwinklige Beanspruchung	

Brandbemessung von PowerFast II Schrauben für tragende Anwendungen im Holzbau gemäß EN 1995-1-2

- Vereinfachte Regeln für axial beanspruchte Schrauben

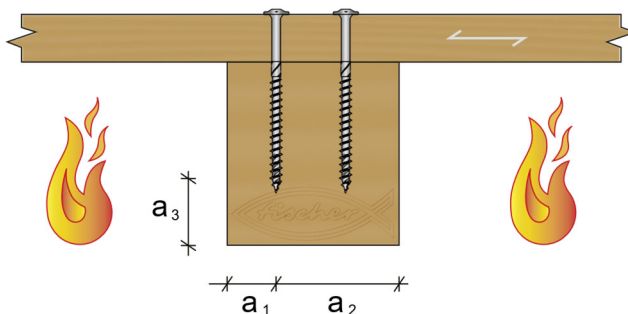


Abbildung J4.1: Brandbemessung axial beanspruchter Schrauben (Abbildung nicht maßstäblich)

Für auf Herausziehen beanspruchte Schrauben, die vor direkter Brandbeanspruchung geschützt sind, ist der Bemessungswert der Beanspruchbarkeit der Schrauben entsprechend nachfolgender Gleichung zu berechnen

$$F_{ax,d,t,fi} = \eta \cdot \frac{1,05 \cdot F_{ax,Rk}}{\gamma_{M,fi}} \quad (76)$$

Für Verbindungen, bei denen die Abstände a_2 und a_3 der Schrauben die Bedingung der Gleichung (77) erfüllen, ist der Umrechnungsfaktor η für die Abminderung der Beanspruchbarkeit der Schraube auf Herausziehen im Brandfall entsprechend Gleichung (78) zu bestimmen.

$$\begin{aligned} a_2 &\geq a_1 + 40 \\ a_3 &\geq a_1 + 20 \end{aligned} \quad (77)$$

$$\eta = \begin{cases} 0 & \text{for } a_1 \leq 0,6 \cdot t_{d,fi} \\ \frac{0,44 \cdot a_1 - 0,264 \cdot t_{d,fi}}{0,2 \cdot t_{d,fi} + 5} & \text{for } 0,6 \cdot t_{d,fi} \leq a_1 \leq 0,8 \cdot t_{d,fi} + 5 \\ \frac{0,56 \cdot a_1 - 0,36 \cdot t_{d,fi} + 7,32}{0,2 \cdot t_{d,fi} + 23} & \text{for } 0,8 \cdot t_{d,fi} + 5 \leq a_1 \leq t_{d,fi} + 28 \\ 1,0 & \text{for } a_1 \geq t_{d,fi} + 28 \end{cases} \quad (78)$$

Dabei ist

a_1, a_2, a_3	Achs- und Randabstände der Schrauben [mm]
$t_{d,fi}$	Erforderliche Feuerwiderstandsdauer der ungeschützten Verbindung [min]
$F_{ax,Rk}$	Charakteristischer Auszieh Widerstand der Schraube [N]
$F_{ax,d,t,fi}$	Bemessungswert des Auszieh Widerstandes im Brandfall [N]
$\gamma_{M,fi}$	Teilsicherheitsbeiwert für Holz für den Brandfall, siehe nationaler Anhang (empfohlener Wert $\gamma_{M,fire}=1,0$) [-]
η	Abminderungsfaktor für den Bemessungswert der Einwirkungen bei Brandbeanspruchung [-]

fischer PowerFast II

Brandbemessung ungeschützter Schrauben – axiale Beanspruchung

Anhang J4
(informativ)

Verwendung von PowerFast II Schrauben für tragende Anwendungen im Holzbau

Schraubenpressverklebung - Methoden

Schraubenpressverklebung darf lediglich in Nutzungsklasse 1 und 2 gemäß EN 1995-1-1 angewendet werden.

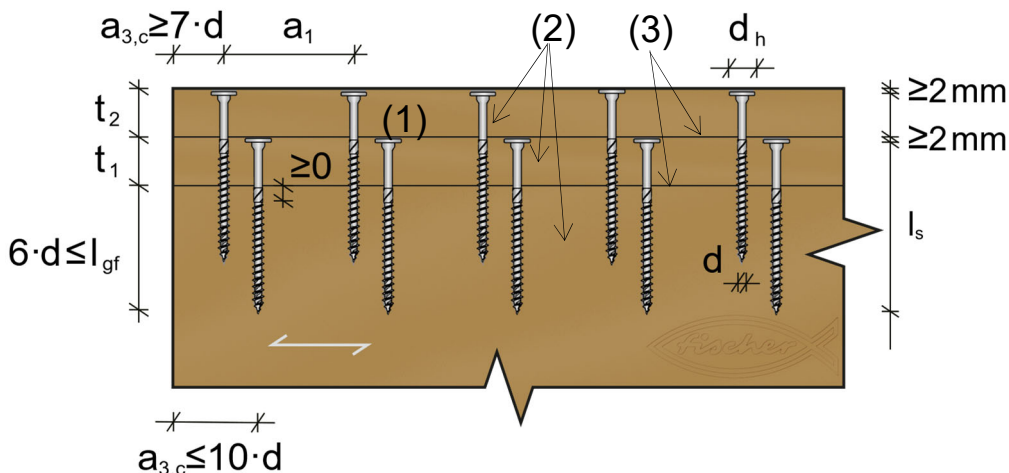


Abbildung K1.1: Schraubenanordnung für Schraubenpressverklebung (Abbildung nicht maßstäblich)

Hinweis: Die obige Abbildung ist ein vertikaler Schnitt und die Abstände zwischen den einzelnen Schraubenreihen für die Montage müssen $\geq a_2$ betragen. Bei darüberliegenden zusätzlichen Lagen müssen die Schrauben einen Abstand von mindestens $3 \cdot d$ in Faserrichtung zu den darunter liegenden Schraubenreihen aufweisen. Für weitere Informationen zu dieser Konfiguration sind die Abbildungen im Anhang K2 heranzuziehen.

Legende

(1)	»fischer PowerFast II« Schrauben	d	Gewindeaußendurchmesser der Schraube
(2)	Fügeteile	l_s	Schraubenlänge
(3)	Klebefugen	l_{gf}	Gewindelänge (l_{gp} für Teilgewindeschrauben)
t_1, t_2	Dicken der aufzuklebenden Teile	d_h	Kopfdurchmesser
a_1	Schraubenabstand innerhalb einer Reihe in Faserrichtung	$a_{3,c}$	Abstand zwischen Schraube und unbeanspruchtem Hirnholzscheite

Die gezeigten Anwendungen gelten ausschließlich für Bauteile in der Nutzungsklasse 1 und 2 gemäß EN 1995-1-1. Es ist ein Klebstoff mit fugenfüllenden Eigenschaften zu verwenden. Wenn die Fugendicke mit maximal 0,3 mm sichergestellt werden kann, dürfen auch Klebstoffe gemäß EN 15425 und Klebstoff Typ I gemäß EN 301 verwendet werden. Der Klebstoff ist nach den Herstellerangaben zu verwenden. Es dürfen lediglich Schrauben mit Teller- oder gestuften Senkköpfen (gemäß Anhang A5, A6, A8, A9) mit einem Gewindeaußendurchmesser $d \geq 5$ mm verwendet werden.

Bei Schrauben mit Teilgewinde darf im aufzuklebenden Teil kein Schraubengewinde vorhanden sein. Beim Einsatz von Vollgewindeschrauben ist im aufzuklebenden Teil eine Vorbohrung von mindestens $d + 1,0$ mm vorzusehen. Die Oberkante der Schraubenköpfe bzw. Unterlegscheiben sind im aufzuklebenden Teil gegenüber der Oberfläche um mindestens 2 mm zu versenken. Die obige Abbildung zeigt die verschiedenen Möglichkeiten zur Montage der Teilgewindeschrauben in den zu montierenden Konstruktionselementen.

fischer PowerFast II	Anhang K1 (informativ)
Schraubenpressverklebung	

Verwendung von PowerFast II Schrauben für tragende Anwendungen im Holzbau

Die Mindestabstände für Verbindungen mit axial beanspruchten Schrauben sind einzuhalten. Der maximale Abstand in der Klebefläche zu den Enden der Bauteile darf höchstens $a_{3,c} \leq 10 \cdot d$, der zu den Rändern höchstens $a_{4,c} \leq 5 \cdot d$ betragen. Bei einer einreihigen Verschraubung darf die Rippenbreite b_{rip} nicht größer als $d_h + 2 \cdot t_1$ sein, andernfalls ist eine mehrreihige Verschraubung durchzuführen.

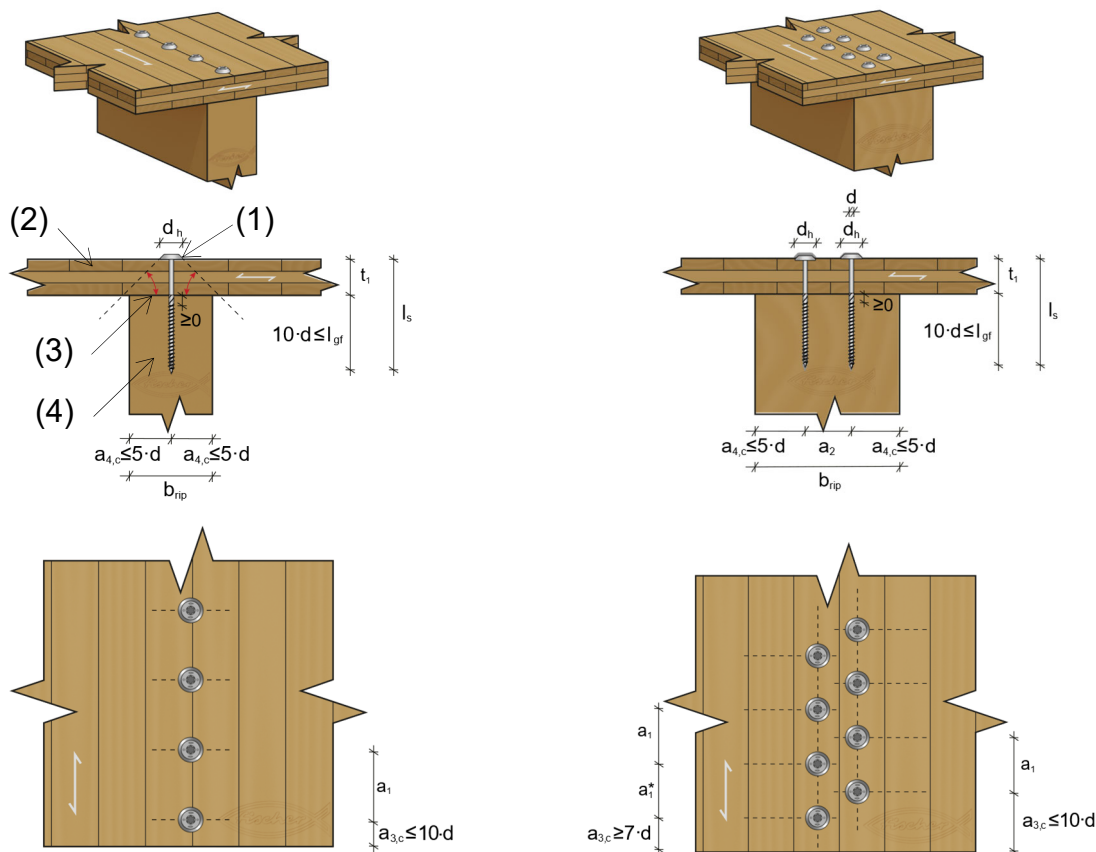


Abbildung K2.1: Schraubenanordnung für Schraubenpressverklebung von Rippenplatten (Abbildung nicht maßstäblich)

Legende

(1)	»fischer PowerFast II« Schrauben	$a_{3,c}$	Abstand zum unbeanspruchten Hirnholzende
(2)	Platte	$a_{4,c}$	Abstand zum unbeanspruchten Rand
(3)	Klebefuge	d	Gewindeaußendurchmesser der Schraube
(4)	Rippe (Holzbalken)	l_s	Schraubenlänge
a_1	Abstand der Schrauben innerhalb einer Reihe in Faserrichtung	t_1	Dicke der aufgeklebten Platte
a_1^*	Verkürzter Schraubenabstand innerhalb einer Reihe in Faserrichtung, um einen Abstand von $a_1/2$ zu angrenzenden Schraubenreihen sicherzustellen	b_{rip}	Breite der Rippe
a_2	Abstand der Schrauben senkrecht zur Faserrichtung	d_h	Kopfdurchmesser
		l_{gf}	Gewindelänge (l_{gp} für Teilgewindeschrauben)

fischer PowerFast II

Schraubenpressverklebung

Anhang K2
(informativ)

Verwendung von PowerFast II Schrauben für tragende Anwendungen im Holzbau

Die Oberflächen der zu verklebenden Fügebauteile müssen für eine Verklebung geeignet sein und sind nach den Anforderungen der Klebstoffhersteller vorzubereiten. Im Allgemeinen müssen die Oberflächen geschliffen oder gehobelt sowie frei von Beschichtungen, Schmutz und Verunreinigungen sein.

Bei den Fügebauteilen darf die Toleranz der Fugendicke zwischen den Fügebauteilen die folgenden Werte nicht überschreiten

- Streifen- und plattenförmige Schraubenpressverklebung: max. 1 mm je 1 m
- Rippenplatten: max. 2 mm je 2 m

Werden mehrere Lagen aufgeklebt, ist jede Lage für sich zu verschrauben. Dabei müssen die Schrauben versetzt angeordnet werden (vgl. Abbildung Anhang K1.1 und Abbildung Anhang K2.1 direkt unterhalb) sodass der aufgebraute Pressdruck in allen Fugen sichergestellt ist. In der Zwischenlage darf der Schraubenkopf nicht über die Oberfläche hinausragen.

Verformungen und Bewegungen, die zu einer Schädigung der noch nicht ausgehärteten Klebefuge führen können, sind auszuschließen.

Die Schraubenparameter und -abstände sind in Abhängigkeit der Dicke des aufzuklebenden Teils gemäß der nachfolgenden Tabelle zu wählen.

Tabelle K3.1: Eigenschaften der Fügebauteile, Schraubenparameter und Anpressdruck

Baustoff des aufzuklebenden Fügebauteils	Dicke des aufzuklebenden Fügebauteils [mm]	Empfohlener Gewindeaußendurchmesser [mm]	Min. nomineller Kopfdurchmesser [mm]	Maximaler Schraubenabstand		Gewindelänge im Bauteil [mm]	Rechnerischer Mindestpressdruck $p_{cal,min}$ [N/mm ²]
				in Faserrichtung der Decklage [mm]	quer zur Faserrichtung der Decklage [mm]		
<i>Balken- und plattenförmige Schraubenpressverklebungen</i>							
LVL aus Nadelholz, dreischichtige Massivholzplatte, OSB	$12 \leq t < 19$	≥ 5 z.B. Anhang A5, A6, A8, A9	9,8	100	65	$6 \cdot d$	0,10
LVL aus Buche				100	100	$8 \cdot d$	
Bretter und einschichtige Massivholzplatten	$19 \leq t < 27$	≥ 6 z.B. Anhang A5, A6, A8, A9	10,8	140	65	$6 \cdot d$	
LVL aus Nadelholz, dreischichtige Massivholzplatte, OSB			Unterlegscheiben, z.B. Anhang A13	140	90	$6 \cdot d$	
LVL aus Buche			10,8	140	140	$8 \cdot d$	
SWB, PLY-c, OSB, LVL	$27 \leq t < 42$	≥ 8 z.B. Anhang A8, A9	19,2	175	100	$6 \cdot d$	
PLY-Buche				175	175	$15 \cdot d$	
dreischichtige SWB Platte, LVL	$42 \leq t \leq 60$	≥ 8 z.B. Annex A8, A9	19,2	225	100	$6 \cdot d$	
PLY-Buche				250	250	$15 \cdot d$	
<i>Rippenplatten</i>							
CLT mit GLT	$60 \leq t_{CL} < 100$	≥ 8 z.B. Anhang A7 mit Unterlegscheibe A13 + (En ISO 7094)	30	225	160	$10 \cdot d$	0,18
	$100 \leq t_{CL} \leq 200$			45	250	200	$15 \cdot d$

fischer PowerFast II

Schraubenpressverklebung

**Anhang K3
(informativ)**

Verwendung von PowerFast II Schrauben für tragende Anwendungen im Holzbau

Alternativ zu den Festlegungen in der Tabelle in Anhang K3.1 dürfen die maximalen Schraubenabstände mit der empirischen Gleichung (79) bestimmt werden.

$$a_{i,max} = 3,35 \cdot \sqrt[4]{E_{mean,i} \cdot I_{i,b=1}} \quad (79)$$

Mit $i = 1$ oder 2

Zusätzlich ist nachzuweisen, dass der rechnerische Mindestpressdruck pro Schraube eingehalten ist

$$\frac{F_{ax,Rd}}{a_1 \cdot a_2} \geq p_{cal,min} \quad (80)$$

Dabei ist

$a_{i,max}$	Maximaler Schraubenabstand in Richtung i [mm]
$I_{i,b=1}$	Trägheitsmoment in der betrachteten Richtung i für eine Breite 1 mm des aufgeklebten Bauteils [mm ⁴]
$E_{mean,i}$	Mittelwert des E-Moduls des aufgeklebten Bauteils in Richtung i [N/mm ²]
$a_{i,max}$	Maximaler Schraubenabstand in der betrachteten Richtung i [mm]
$F_{ax,Rd}$	Bemessungswert des Auszieh Widerstandes der Schraube [N]
$p_{cal,min}$	Rechnerischer Mindestpressdruck gemäß Anhang K3

Für den charakteristischen Kopfdurchziehparameter $f_{head,k}$ darf dabei angesetzt werden:

- Schrauben mit aufzuklebenden Fügeteilen aus Vollholz und Holzwerkstoffen aus Nadelholz mit

$$f_{head,k} = 14 \cdot d_h^{-0,14} \cdot \left(\frac{\rho_k}{\rho_a} \right)^{0,8} \quad (81)$$

- Schrauben mit aufzuklebenden Fügeteilen aus LVL aus Buche mit

$$f_{head,k} = 25 \text{ N/mm}^2 \quad (82)$$

Der Abfall des Pressdrucks bis zum Aushärten des Klebstoffs darf im Rechenmodell mit $k_{mod} = 1,0$ und $\gamma_M = 1,3$ berücksichtigt werden. Die Tabelle in Anhang K3.1 beruht auf diesen Modellannahmen. Nach dem Erreichen der erforderlichen Klebfugenfestigkeit dürfen die Schrauben herausgeschraubt werden.

fischer PowerFast II	Anhang K4 (informativ)
Schraubenpressverklebung	

Verwendung von PowerFast II Schrauben für tragende Anwendungen im Holzbau

Stützplatten zum Einspannen von Schraubenköpfen

Metrische Schrauben mit Sechskantkopf, Senk- oder Zylinderkopf oder Gewindestangen mit Mutter und Unterlegscheibe – jeweils entsprechend den statischen Anforderungen – mindestens 2 x M8 (≥ 4.6 bzw. A2-50) für die Verbindung der beiden Platten aus Aluminium (mechanische Eigenschaften mindestens z.B. nach EN AW 6082, EN AW 5083, EN AW 6060 oder EN AC-44100); aus Kohlenstoffstahl oder aus nicht rostendem Stahl (jeweils mindestens S235).

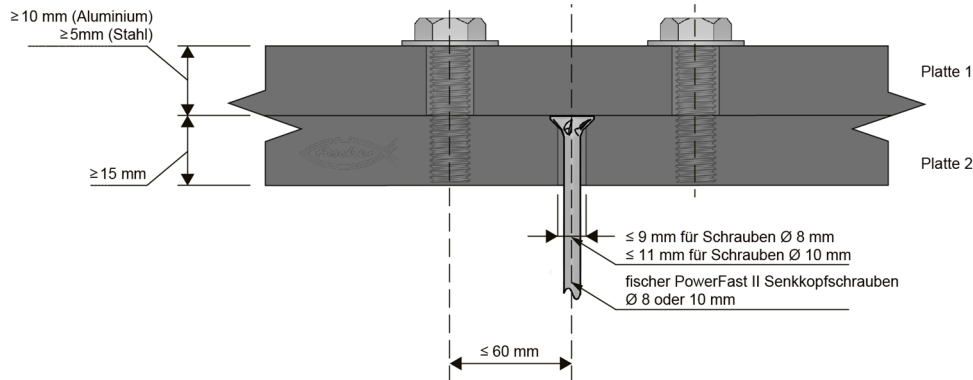


Abbildung L1.1: Schraubenkopf Stützplatten für fisher PowerFast II Schrauben (Abbildung nicht maßstäblich)

Für auf Druck beanspruchte Schrauben, die nicht vollständig im Holz eingeschraubt sind, können für die Tragfähigkeit gegen Ausknicken in Kombination mit der in Abbildung L1.1 dargestellten Metallplatten die Werte aus Tabelle L1.1 verwendet werden.

Tabelle L1.1: Bemessungswerte der Knicktragfähigkeiten $F_{b,Rd}$ in [kN] für Schrauben mit einer freien Schraubenlänge, die inklusive Schraubenkopf aus dem Holzbauteil herausragt, und einer Einspannung der Schraubenköpfe zwischen zwei Metallplatten, die eine Verdrehung des Schraubenkopfes verhindert, bei einer Rohdichte Holzbauteils von $\rho_k=350 \text{ kg/m}^3$ und einem Teilsicherheitsbeiwert $\gamma_{M,1}=1,1$.

Freie Schraubenlänge, die einschließlich Schraubenkopf aus dem Holzbauteil herausragt [mm]	Gewindeaußendurchmesser [mm]	
	8,0	10,0
$\leq 120^{1)}$	11,12	18,52
140	8,91	15,26
160	7,23	12,62
180	5,96	10,53
200	4,98	8,87
220	4,21	7,56
240	3,61	6,51
260	3,12	5,65
280	2,73	4,96
300	2,40	4,38

1) Für Schrauben mit einer freien Länge von $\leq 120 \text{ mm}$, ist Ausknicken nicht maßgebend

fisher PowerFast II

Schraubenkopf Stützplatten

**Anhang L1
(informativ)**