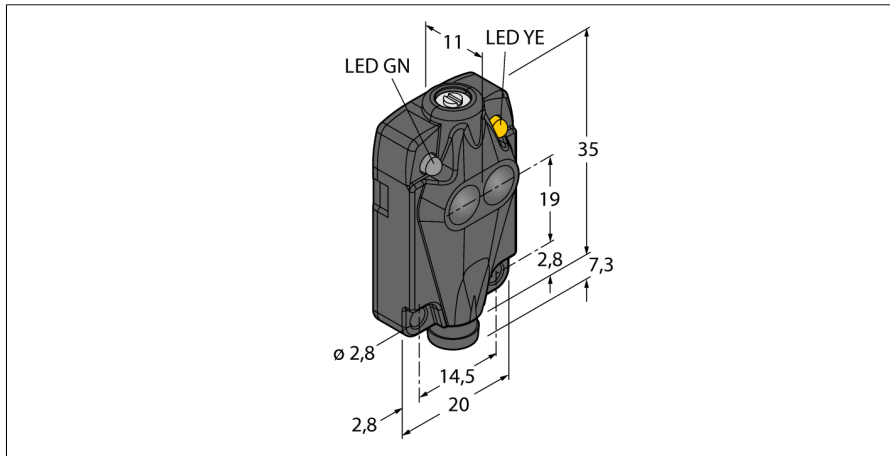
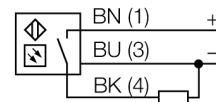


Opto-Sensor
Reflexionslichttaster
Miniatursensor
Q10RP6DQ



- Stecker, 8 mm, 3-polig
- Schutzart IP67
- Linsenmaterial Glas
- Betriebsspannung: 10...30 VDC
- PNP Schaltausgang, dunkelschaltend

Anschlussbild



Typenbezeichnung	Q10RP6DQ
Ident-Nr.	3044864
Lichtart	IR
Wellenlänge	880 nm
Reichweite	1...500 mm
Umgebungstemperatur	-40...+70 °C
Betriebsspannung	10...30 VDC
Restwelligkeit	< 10 % U _s
DC Bemessungsbetriebsstrom	≤ 150 mA
Leerlaufstrom I ₀	≤ 20 mA
Kurzschlusschutz	ja/ taktend
Verpolungsschutz	ja
Ausgangsfunktion	Schließer, dunkelschaltend, PNP
Schaltfrequenz	0.15 kHz
Bereitschaftsverzug	≤ 100 ms
Überstromauslösung	> 220 mA
Bauform	Quader, Q10
Abmessungen	42.4 mm x 20 mm x 10 mm
Gehäusedurchmesser	0 mm
Gehäusewerkstoff	Kunststoff, ABS, schwarz
Linse	Glas
Elektrischer Anschluss	Steckverbinder, M8, PVC
Kabelquerschnitt	3 mm ²
Schutzart	IP67
Betriebsspannungsanzeige	LED, grün
Schaltzustandsanzeige	LED, gelb
Fehlermeldung	LED grün blinkend
Anzeige der Funktionsreserve	LED grün
Alarmanzeige	LED gelb blinkend

Funktionsprinzip

Wie bei Reflexionslichtschranken sind auch bei Reflexionslichttastern Sender und Empfänger in demselben Gehäuse untergebracht. Es wird aber nicht wie bei Lichtschranken die Unterbrechung eines Lichtstrahls ausgewertet, sondern die Reflexion an einem Objekt. Ein Gegenstand wird dann erfasst, wenn er ausreichend Licht zum Empfänger zurückreflektiert. Der Schaltabstand von Reflexionslichttastern hängt in hohem Maße vom Reflexionsvermögen ab.

Reichweitenkurve

Funktionsreserve in Abhängigkeit von der Reichweite

