

D GB



# LED-Netzgerät 24V, 40,8W IP65 dimmbar LED power supply 24V, 40.8W IP65 dimmable

85479

MONTAGE- UND BEDIENUNGSANLEITUNG  
MOUNTING AND OPERATING INSTRUCTIONS



## SICHERHEITSHINWEISE:

### Allgemeine Hinweise zur Inbetriebnahme

- Beauftragen Sie mit der Inbetriebnahme eine Elektrofachkraft.
- Vergewissern Sie sich immer, dass das Gerät an einem Ort mit guter Belüftung installiert wird, um die richtige Betriebstemperatur zu gewährleisten.
- Schließen Sie die Kabel nie im eingeschalteten Zustand an.
- Prüfen Sie die Korrektheit der Anschlüsse und prüfen Sie diese auf Kurzschlüsse bevor Sie die Spannung zuschalten.
- Führen Sie bitte keine Reparaturen selbst durch. Dies führt zum Erlöschen der Herstellergarantie.

## FÜR DEN EINBAUORT UND DAS PRODUKT SIND ZU BERÜCKSICHTIGEN:

Das Produkt ist nur für die Installation im Innen- und Außenbereich geeignet.

Die zulässige Umgebungstemperatur für das Produkt beträgt -20 bis + 50° C.

Durch unsachgemäße Anwendung zerstören Sie das Produkt und wir übernehmen keinerlei Garantie. Beachten Sie bitte daher unsere Montagehinweise.

## BENÖTIGTES WERKZEUG:

Folgendes Werkzeug wird für die Montage des LED-Netzgerätes benötigt:

- Bohrmaschine mit diversen Stein- und HSS-Bohrern
- Akkuschauber mit diversen Bitaufsätzen
- Schrauben, Dübel
- Hammer, Schraubendreher etc.

## ENTSORGUNG:



Entsorgen Sie elektrische und elektronische Geräte umweltgerecht. Nähere Informationen erhalten Sie bei Ihrer zuständigen Behörde.

## TECHNISCHE DATEN:

**Eingang:**  
220-240 V AC, 50/60 Hz

**Ausgang:**  
24 V DC, 40,8 W

**Umgebungstemperatur:**  
-20 bis +50° C

**Psb:**  
0,00 W

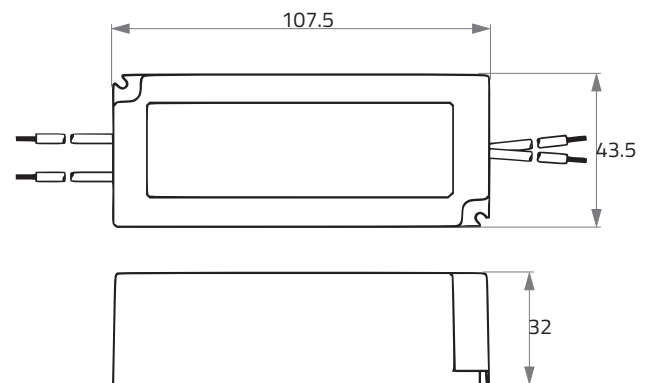
**Pno:**  
1,78 W

**Wirkungsgrad in Volllast:**  
84,0 %

**Toleranz:**  
± 5 %

## TECHNISCHE PRODUKTABMESSUNGEN:

**Länge x Breite x Höhe ( L x B x H )**  
107,5 x 43,5 x 32 mm

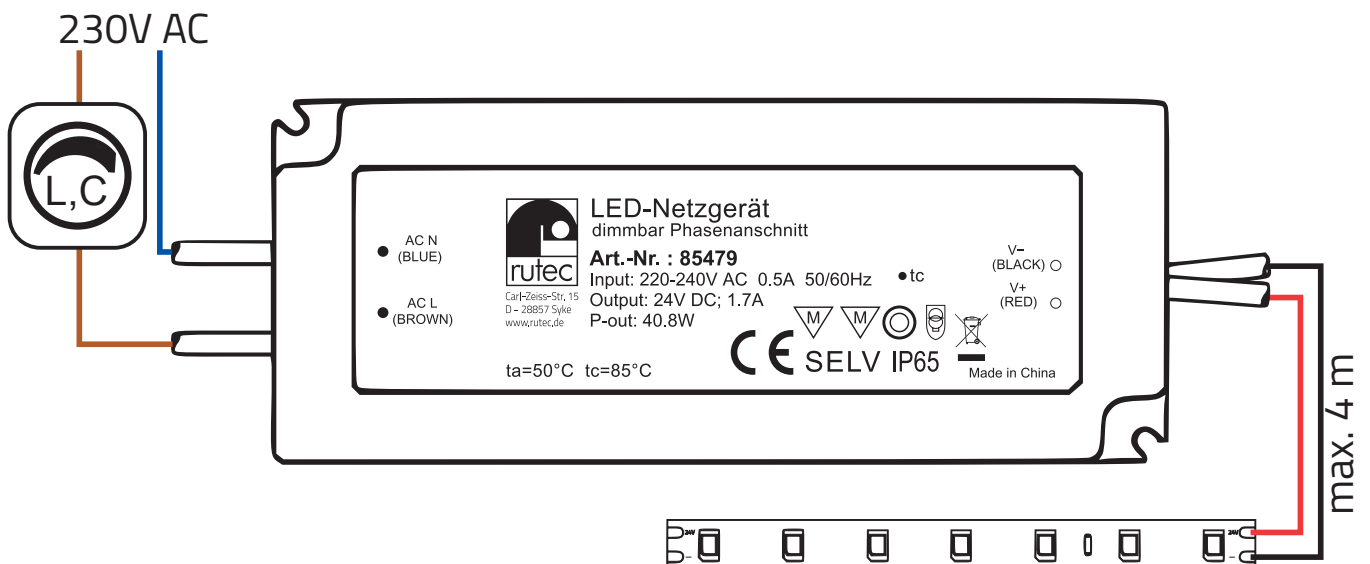


## NETZGERÄTE PRO LEITUNGSSCHUTZSCHALTER:

LS	B10	B16	B25	C10	C16	C25
Stk.	4	6	10	6	10	16

Das LED Netzgerät 85479 ist ein primärseitig Phasenanschnitt dimmbares Netzgerät, welches auf der Sekundärseite eine gleichgerichtete konstant Spannung von 24 V DC und eine Leistung von 40,8 W ausgibt.

## VERDRAHTUNGSSCHEMA:



## INBETRIEBNAHME:

- Schließen Sie zunächst den LED-Strip an die Sekundärseite des Netzteils an. Achten Sie hierbei auf die richtige Polarität + (Anode) und - (Kathode).
- Schließen Sie die Primärseite des LED Netzgerätes im spannungsfreien Zustand an die 230 V AC Netzspannung oder einen geeigneten Phasenanschnitts Dimmer an.
- Überprüfen Sie ob die Eingangs- und Ausgangsleitungen korrekt angeschlossen worden sind, bevor Sie die Spannung zuschalten um das LED Netzgerät in Betrieb zu nehmen.

## INSTALLATIONSHINWEIS:

Wir empfehlen beim sekundärseitigen Anschluss eine flexible Leitung eine maximale Anschlusslänge von 4,0 m.

## SAFETY INSTRUCTIONS:

### General notes for installation

- Commission a qualified electrician to carry out the installation.
- Always ensure that the unit is installed in a location with good ventilation to ensure the correct operating temperature.
- Never connect the cables when the unit is switched on.
- Check the correctness of the connections and check for short circuits before switching on the voltage.
- Please do not carry out any repairs yourself. This will invalidate the manufacturer's warranty.

## FOR THE INSTALLATION SITE AND THE PRODUCT MUST BE TAKE INTO ACCOUNT:

The product is only suitable for indoor and outdoor use. The permissible ambient temperature for the product is -20 to +50° C.

Improper use will destroy the product and we will not accept any guarantee. Therefore, please observe our assembly instructions.

## TOOLS REQUIRED:

The following tools are required for mounting the LED power supply unit:

- Drilling machine with various stone and HSS drills
- Cordless screwdriver with various bit sets
- Screws, dowels
- Hammer, screwdriver etc.

## DISPOSAL:



Dispose of electrical and electronic equipment in an environmentally sound manner. For more information, contact your local authority.

## TECHNICAL DATA:

### Input:

220 - 240 V AC, 50/60 Hz

### Output:

24 V DC, 40.8 W

### Ambient temperature:

-20 to +50° C

### Psb:

0.00 W

### Pno:

1.78 W

### Efficiency at full load:

84.0 %

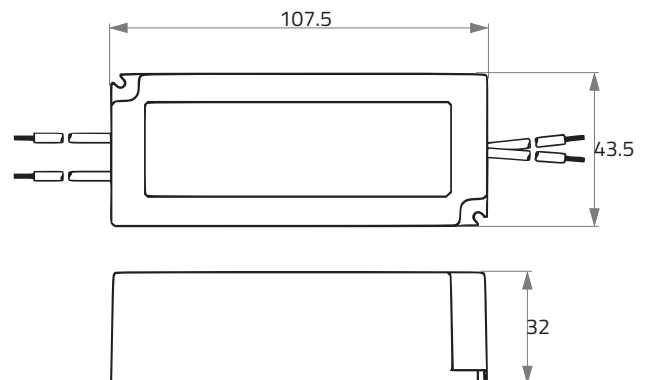
### Tolerance:

± 5 %

## TECHNICAL PRODUCT DIMENSIONS:

### Length x width x height ( L x W x H )

107.5 x 43.5 x 32 mm

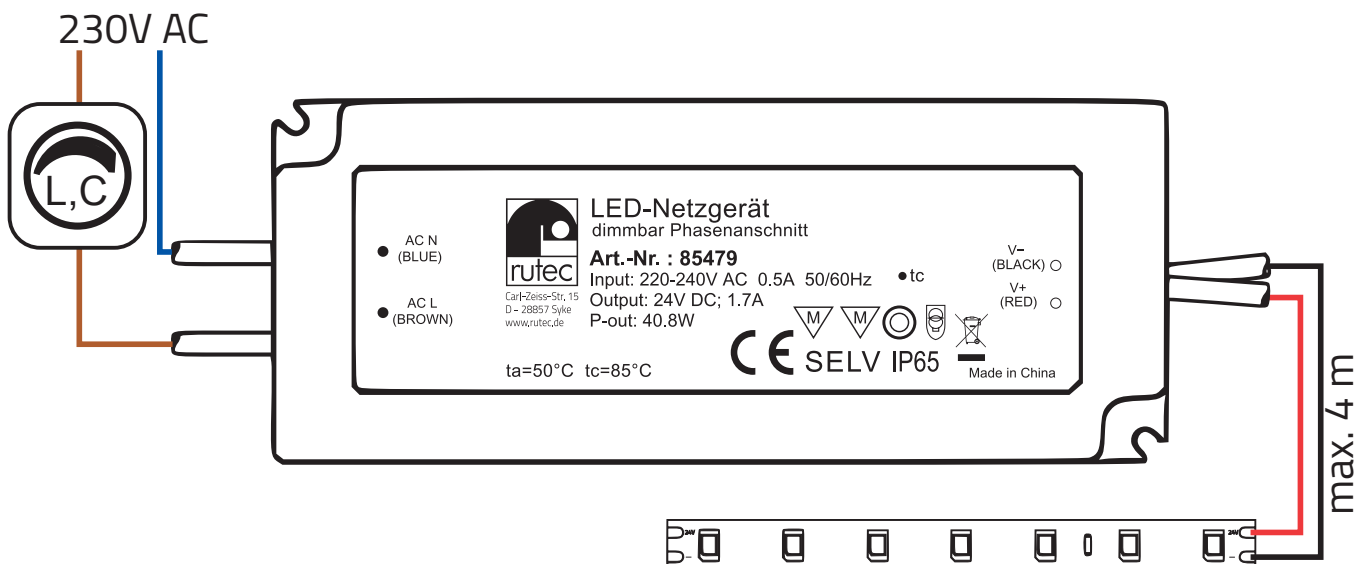


## POWER SUPPLY UNITS PER CIRCUIT BREAKER:

CBR	B10	B16	B25	C10	C16	C25
Pcs.	4	6	10	6	10	16

The LED power supply unit 85479 is a triac-dimmable power supply unit on the primary side, which provides a rectified constant voltage of 24 V DC and a power of 40.8 W on the secondary side.

## WIRING DIAGRAM:



## INSTALLATION:

- First connect the LED strip to the secondary side of the power supply unit. Pay attention to the correct polarity + (anode) and - (cathode).
- Connect the primary side of the LED power supply unit to the 230 V AC mains voltage or a suitable triac dimmer in a voltage-free state.
- Check that the input and output cables have been connected correctly before switching on the power to operate the LED power supply.

### INSTALLATION NOTE:

We recommend a flexible cable with a maximum connection length of 4.0 m for the secondary side.

**NOTIZEN:  
NOTES:**

---

---

---

---

---

---

---

---

---

---

---

---

---

---

---

---

---

---

---

---

---

---

---

---

---

---

---

---

---

---



