

## Aufbaugerätestecker - ohne Klappdeckel

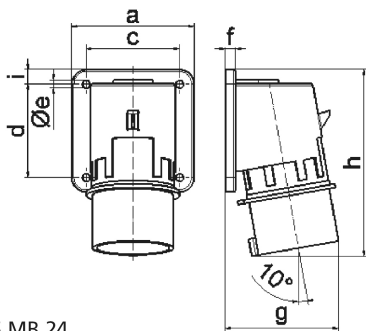


| Artikelbeschreibung      |                     |
|--------------------------|---------------------|
| BALS-Art.-Nr             | 2600                |
| EAN                      | 4024941026000       |
| Produktgruppe            | Aufbaugerätestecker |
| Stromstärke              | 32A                 |
| Polzahl                  | 5p                  |
| Anordnung der Phasen     | 3P+N+PE             |
| Lage des Schutzkontaktes | 6h                  |
| Spannung                 | 200/346 - 240/415V~ |
| Frequenz                 | 50/60Hz             |

| <b>Artikelbeschreibung</b>     |   |
|--------------------------------|---|
| Schutzart                      | IP44  |
| Kennfarbe                      | rot   |
| Gerätefarbe                    | Kragen rot RAL 3000, Gehäuse grau RAL 7035                          |
| Anschlusstechnik               | mit Schraubklemme   |
| Maximaler Leiterquerschnitt    | 6,0 qmm   |
| Kabeleinführung                | sonstige  |
| Geräte-Höhe                    | 139mm   |
| Geräte-Breite                  | 90mm  |
| Geräte-Tiefe                   | 89mm  |
| Flanschmaß vertikal in mm      | 75mm  |
| Flanschmaß horizontal in mm    | 90mm  |
| Bohrlochabstand vertikal in mm | 45mm  |
| Bohrlochabstand horizontal in  | 78mm  |
| Gehäusematerial                | Polyamid  |
| Kontakte                       | Der Kontaktträger ist aus Polyamid, Die Kontakte sind Messing blank |

| <b>Logistikdaten</b> |                  |
|----------------------|------------------|
| Einzelgewicht        | 0.186 kg / Stück |
| Verpackungsart       | Tüte             |
| Inhaltsmenge         | 1 ST             |
| EAN                  | 4024941026000    |

| Logistikdaten  |               |
|----------------|---------------|
| Länge          | 89 mm         |
| Breite         | 90 mm         |
| Höhe           | 139 mm        |
| Gewicht        | 0.187 kg      |
| Volumen        | 1'113.39 ccm  |
| Verpackungsart | Karton        |
| Inhaltsmenge   | 10 ST         |
| EAN            | 4024941833103 |
| Länge          | 295 mm        |
| Breite         | 185 mm        |
| Höhe           | 215 mm        |
| Gewicht        | 2.024 kg      |
| Volumen        | 9'975 ccm     |



5 MB 24

| Ampere                     | 16    | 16    | 16    | 32    | 32    | 32    |
|----------------------------|-------|-------|-------|-------|-------|-------|
| Polzahl                    | 3     | 4     | 5     | 3     | 4     | 5     |
| a                          | 74,0  | 75,0  | 84,0  | 90,0  | 90,0  | 90,0  |
| b                          | 84,0  | 100,0 | 84,0  | 75,0  | 75,0  | 75,0  |
| c                          | 58,0  | 62,0  | 64,0  | 78,0  | 78,0  | 78,0  |
| d                          | 64,0  | 74,0  | 64,0  | 45,0  | 45,0  | 45,0  |
| e ø                        | 5,5   | 4,3   | 5,5   | 5,5   | 5,5   | 5,5   |
| f                          | 12,0  | 12,0  | 7,0   | 7,0   | 7,0   | 7,0   |
| g                          | 70,0  | 77,0  | 78,0  | 86,0  | 86,0  | 88,0  |
| h                          | 128,0 | 145,0 | 129,0 | 138,0 | 138,0 | 140,0 |
| i                          | -     | -     | -     | 13,0  | 13,0  | 13,0  |
| Leiter mm <sup>2</sup> min | 1     | 1     | 1     | 2,5   | 2,5   | 2,5   |
| Leiter mm <sup>2</sup> max | 2,5   | 2,5   | 2,5   | 6     | 6     | 6     |