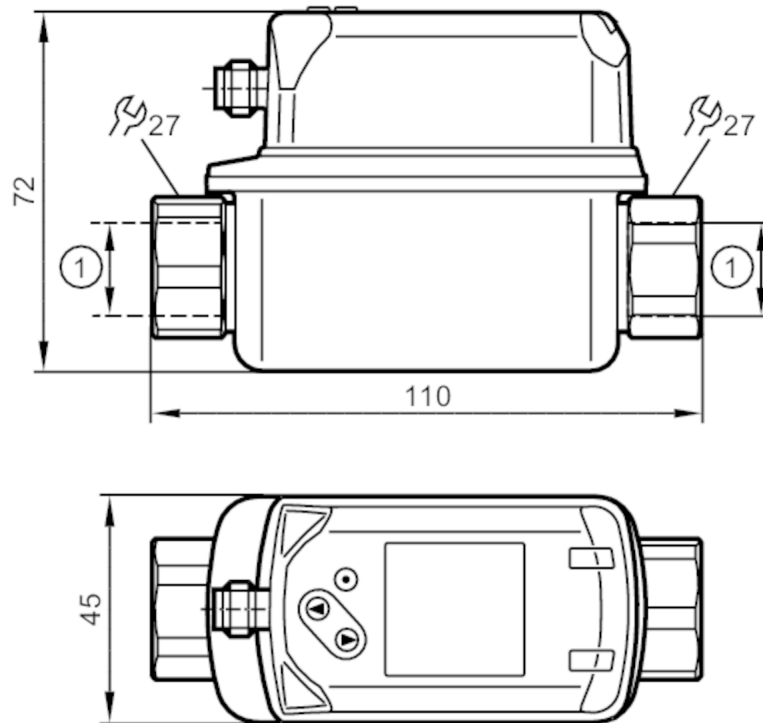


# SV5504



## Vortex-Durchflusssensor mit Display

SVK12XXX50KG/US-100



1 Rc 1/2  
DN 10



### Produktmerkmale

Anzahl der Ein- und Ausgänge	Anzahl der analogen Ausgänge: 2	
Messbereich	2...40 l/min	0,12...2,4 m³/h
Prozessanschluss	Gewindeanschluss Rc 1/2 Innengewinde DN10	

### Einsatzbereich

Besondere Eigenschaft	Vergoldete Kontakte
Applikation	für den industriellen Einsatz
Medien	Wasser
Mediumtemperatur [°C]	-10...90
Druckfestigkeit [bar]	12
Hinweis zur Druckfestigkeit	bis 40 °C

### Elektrische Daten

Betriebsspannung [V]	18...30 DC
Stromaufnahme [mA]	< 30
Min. Isolationswiderstand [MΩ]	100; (500 V DC)
Schutzklasse	III
Verpolungsschutz	ja
Bereitschaftsverzögerungszeit [s]	< 3

### Ein-/Ausgänge

Anzahl der Ein- und Ausgänge	Anzahl der analogen Ausgänge: 2
------------------------------	---------------------------------



## Vortex-Durchflusssensor mit Display

SVK12XXX50KG/US-100

Ausgänge		
Gesamtzahl Ausgänge		2
Ausgangssignal		Analogsignal
Anzahl der analogen Ausgänge		2
Analogausgang Strom	[mA]	4...20
Max. Bürde	[Ω]	500
Kurzschlussschutz		ja
Überlastfest		ja
Mess-/Einstellbereich		
Messbereich	2...40 l/min	0,12...2,4 m³/h
Anzeigebereich	0...48 l/min	0...2,88 m³/h
Auflösung	0,2 l/min	0,01 m³/h
Analogstartpunkt ASP	0...32 l/min	0...1,92 m³/h
Analogendpunkt AEP	8...40 l/min	0,48...2,4 m³/h
Schrittweite	0,2 l/min	0,01 m³/h
Messdynamik		1:20
Temperaturüberwachung		
Messbereich	[°C]	-10...90
Anzeigebereich	[°C]	-30...110
Auflösung	[°C]	0,5
Analogstartpunkt	[°C]	-10...70
Analogendpunkt	[°C]	10...90
In Schritten von	[°C]	0,5
Genauigkeit / Abweichungen		
Strömungsüberwachung		
Genauigkeit (im Messbereich)		± 2 % MEW
Wiederholgenauigkeit		± 0,5 % MEW
Temperaturüberwachung		
Genauigkeit	[K]	± 1
Reaktionszeiten		
Strömungsüberwachung		
Ansprechzeit	[s]	1; (dAP = 0)
Dämpfung Schaltausgang dAP	[s]	0...5
Temperaturüberwachung		
Ansprechdynamik T05 / T09	[s]	T09 = 6
Software / Programmierung		
Parametriermöglichkeiten		Dämpfung Analogausgang dAA; Anzeigeeinheit



## Vortex-Durchflusssensor mit Display

SVK12XXX50KG/US-100

Umgebungsbedingungen	
Umgebungstemperatur [°C]	0...60
Hinweis zur Umgebungstemperatur	Mediumtemperatur < 80 °C Mediumtemperatur < 90 °C: 0...50 °C
Lagertemperatur [°C]	-20...80
Schutzart	IP 65; IP 67
Zulassungen / Prüfungen	
EMV	DIN EN 61000-6-2 DIN EN 61000-6-3
Schockfestigkeit	DIN EN 60068-2-27 5 g (11 ms)
Vibrationsfestigkeit	DIN EN 60068-2-6 mit Wasser / 10...50 Hz 1 mm mit Wasser / 50...2000 Hz 2 g
MTTF [Jahre]	342
UL-Zulassung	Zulassungsnummer UL I002
Druckgeräterichtlinie	Gute Ingenieurpraxis; verwendbar für Medien der Fluidgruppe 2; Medien der Fluidgruppe 1 auf Anfrage
Mechanische Daten	
Gewicht [g]	439
Werkstoffe	1.4404 (Edelstahl / 316L); PC; PBT+PC-GF30; PPS; TPE-U
Werkstoffe in Kontakt mit dem Medium	1.4404 (Edelstahl / 316L); ETFE; PA 6T; PPS; FKM
Anzugsdrehmoment [Nm]	30
Prozessanschluss	Gewindeanschluss Rc 1/2 Innengewinde DN10
Bemerkungen	
Bemerkungen	MW = Messwert MEW = Messbereichsendwert
Verpackungseinheit	1 Stück
Elektrischer Anschluss	
Steckverbindung: 1 x M12; Kontakte: vergoldet	



## Vortex-Durchflusssensor mit Display

SVK12XXX50KG/US-100

### Anschluss



OUT1: Analogausgang Temperaturüberwachung  
 OUT2: Analogausgang Durchflussmengenüberwachung  
 Farbkennzeichnung nach DIN EN 60947-5-2

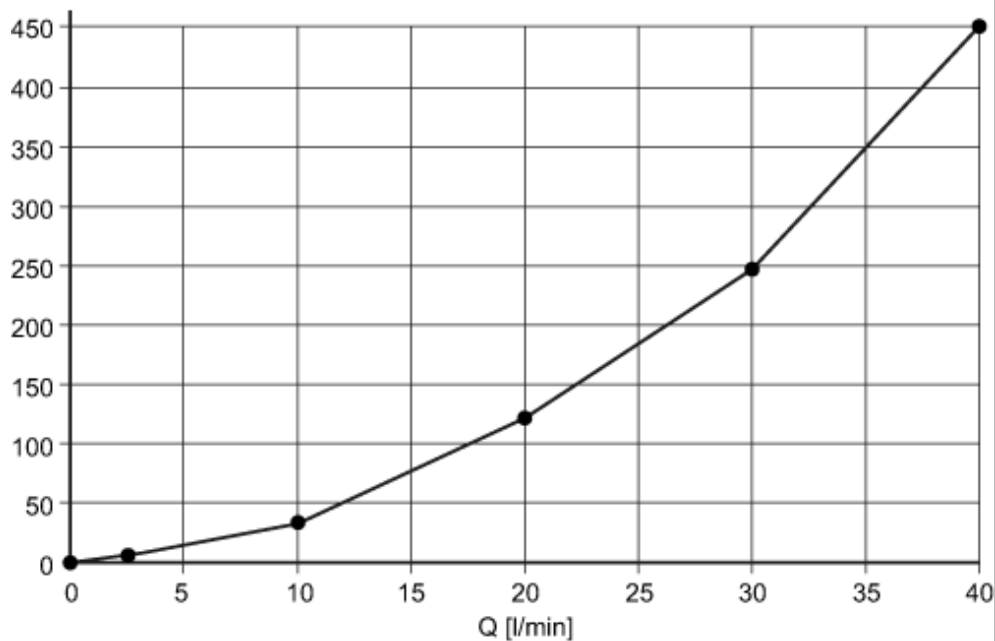
Adernfarben :

BK = schwarz  
 BN = braun  
 BU = blau  
 WH = weiß

### Diagramme und Kurven

Druckverlust

dP [mbar] DN10



dP Druckverlust

Q Durchflussmenge

# SV5504



## Vortex-Durchflusssensor mit Display

SVK12XXX50KG/US-100

Druckfestigkeit (bar)

