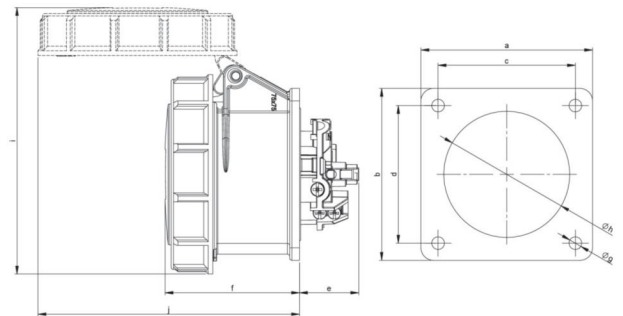
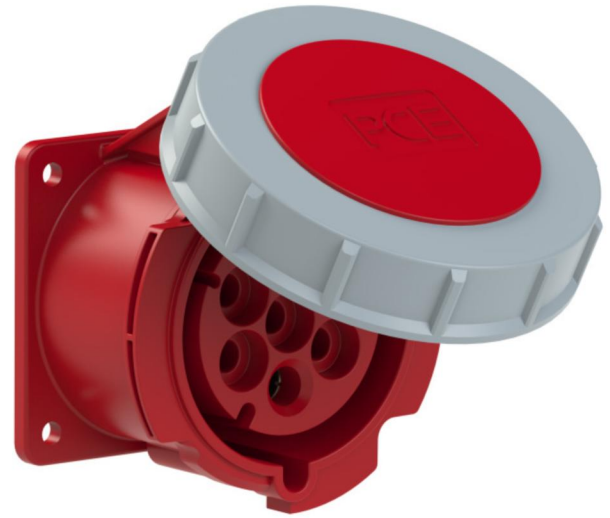


Artikel-Nr.	3272-6v
Bezeichnung	CEE-Anbausteckdose (75x75mm) 32A 7p 6h IP66/IP67
Langbeschreibung	CEE-Anbausteckdose (75x75mm) 32A 7p 6h IP66/IP67 Gehäusematerial: PA6 Nennstrom: 32A Polzahl: 7 (6P+PE) Uhrzeit-Stellung: 6h Nennspannung/Frequenz: 380-415V~ / 50+60Hz Kontakte: Messing vernickelt Anschlusstechnik: Schraubklemmen Abmessungen (Flansch/Bohrung): 75x75 mm / 60x60 mm Schutzart: IP66/IP67
GTIN (EAN)	9003399047497
Ursprungsland	AT
Zolltarifnummer	85366990
Nettogewicht	0,299 kg
Verpackungsmenge	10
Mindestbestellmenge	10

ETIM 9.0	EC001317
IEC-Stromstärke	32 A
Spannung nach EN 60309-2	400 V (50+60 Hz) rot
Polzahl	7
Uhrzeit-Stellung	6 h
Kennfarbe	rot
Schutzart (IP)	IP67
Anschlusstechnik	Schraubklemme
Steckrichtung	gerade
Werkstoff	Kunststoff
Flanschmaß vertikal	75 mm
Bohrlochabstand vertikal	60 mm
Flanschmaß horizontal	75 mm
Bohrlochabstand horizontal	60 mm

a	75 mm
b	75 mm
c	60 mm
d	60 mm
e	28 mm
f	71 mm
g	5,5 mm
h	60 mm
i	130 mm
j	136 mm
Leitung flexibel	2,5-6 mm ²
Leitung starr	2,5-10 mm ²
Kontaktschrauben	110 Ncm
Abmantelungslänge	50 mm
Abisolierlänge	12-14 mm
Umgebungstemperatur	-25 – 40 °C
Temperaturbeständigkeit	-25 – 80 °C



<https://www.pcelectric.at/shop/de/?func=detail&artnr=3272-6v>

