



SI-Leuchte Art.-Nr.: KWIW039

Robuste Rettungszeichen-/Sicherheitsleuchte aus Kunststoff mit hoher Schutzart in geradelinigem Design für einen vielseitigen Einsatz.



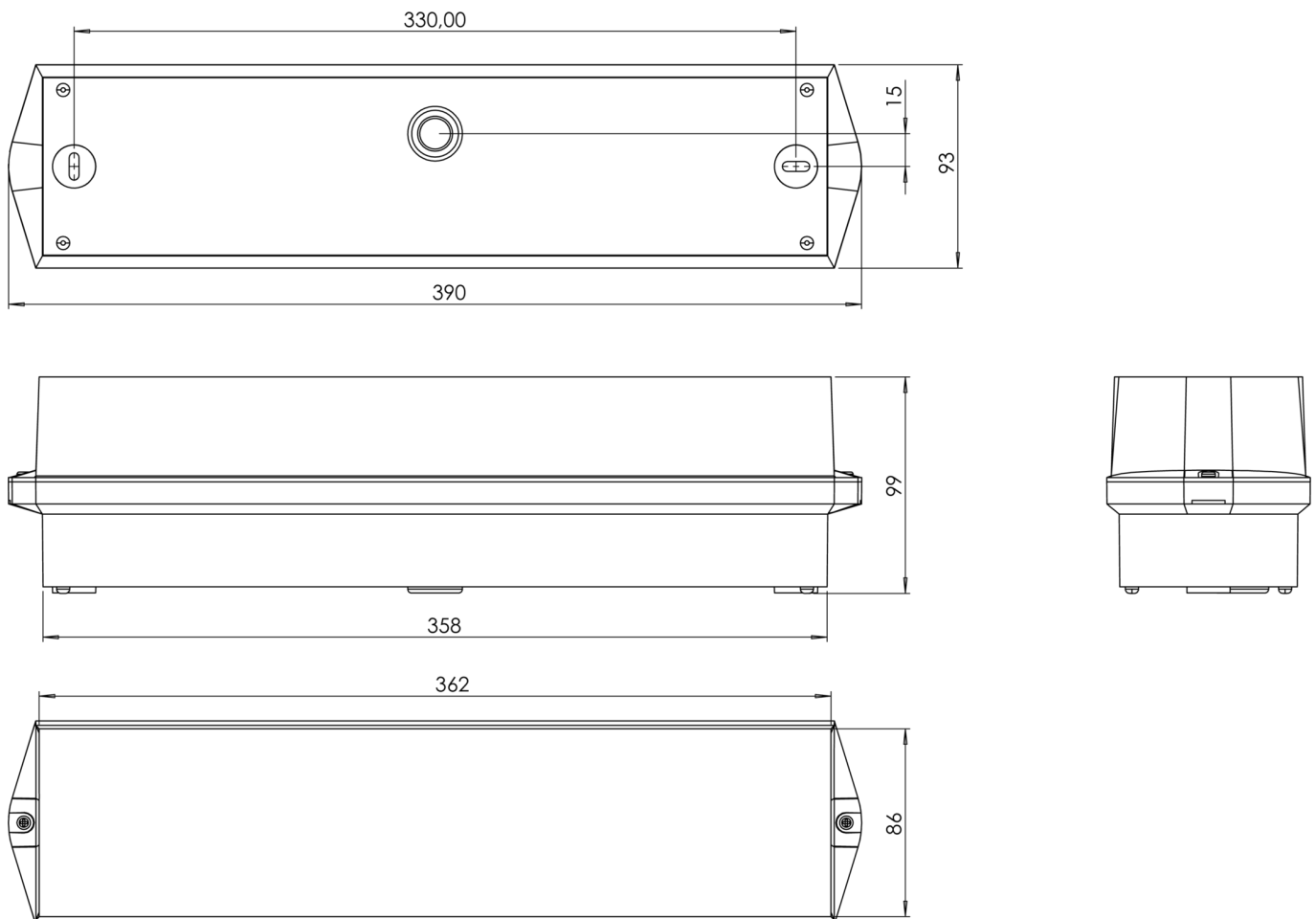
TECHNISCHE DATEN

Leuchtentyp	Sicherheitsleuchte
Montageart	Deckenanbau
Erkennungsweite	0 m
Piktogramm	Nein
Leuchtmittel	LED
Gehäusematerial	Kunststoff
Farbe	RAL 9003
Schutzart IP	65
Schlagfestigkeitsgrad IK	6
Schutzklasse	2
Versorgung	zentrale Stromversorgung
Überwachung	Nein
Überbrückungszeit	CPS
Betriebsart	DS
Eingangsspannung AC	230 V
Eingangsfrequenz Hz	50 / 60 Hz
Eingangsspannung DC	100-254 V
Leistung max.	9 W
Leistung DS	9 W
Leistung BS	0 W
Umgebungstemp. DS	-20 °C / 40 °C
Umgebungstemp. BS	-20 °C / 40 °C
Länge	390 mm
Breite	86 mm
Höhe	99 mm
Gewicht	0.64 kg



Gewicht inkl. Verp.	0.74 kg
Anschlussquerschnitt	1.5 mm
Schalteingang L'	Nein
Notlichtblockierung	Nein
Batterieanschluss	Nein
Dimmfunktion	Nein
Lichtstrom Netz	780 lm
Lichtstrom Not	780 lm
Zolltarifnummer	94056120
Ursprungsland	Deutschland
EAN	4260659566432

TECHNISCHE ZEICHNUNG





ZUBEHÖR

BKW - Ballschutzkorb (KW) 420x170x170mm inkl. Laschen