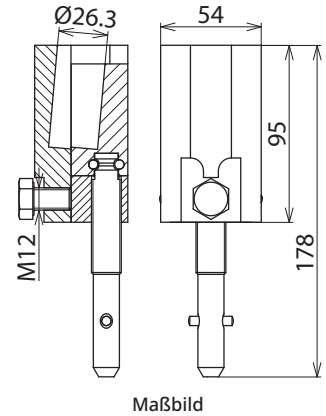


RBK 26 SQ SN7255 (715 315)

- Erdungs- und KurzschlieÙvorrichtungen können über den EuK-Konfigurator online zusammengestellt werden



| | |
|--|---|
| Typ | RBK 26 SQ SN7255 |
| Art-Nr. | 715 315 |
| Für Kontaktrundbolzen Ø | 26 mm |
| Werkstoff Anschlusslasche | Cu-Legierung/gal Sn |
| Werkstoff Spindel | Cu-Legierung/gal Sn |
| Werkstoff Druckstück | Cu-Legierung/gal Sn |
| Verdrehungsschutz | PK1 |
| Für Seilquerschnitt Cu | 16 ... 150 mm ² |
| Max. Kurzschlussstrom I _k 0,5 s | 42,0 kA |
| Max. Kurzschlussstrom I _k 1 s | 29,6 kA |
| Norm | DIN VDE 0683-100 (EN/IEC 61230), Schraubspindel mit Querstift DIN 48087 |
| Temperaturbereich | -25 °C ... +55 °C |
| Werkstoff Klemmkörper | Cu-Legierung/gal Sn |

Stammdaten

| | |
|--|---------------|
| Nettogewicht | 1,6 kg/st |
| Zolltarifnummer (Komb. Nomenklatur EU) | 85359000 |
| GTIN (EAN) | 4013364135338 |
| VPE | 1 ST |

Änderungen in Form und Technik, bei Maßen, Gewichten und Werkstoffen behalten wir uns im Sinne des Fortschrittes der Technik vor. Die Abbildungen sind unverbindlich.

Der max. Kurzschlussstrom muss für Klemmen und Erdungs- und KurzschlieÙseile übereinstimmen!