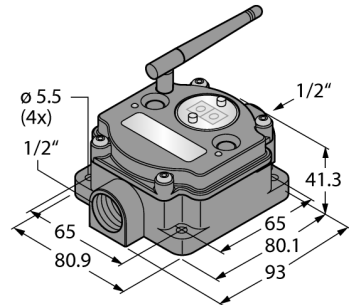


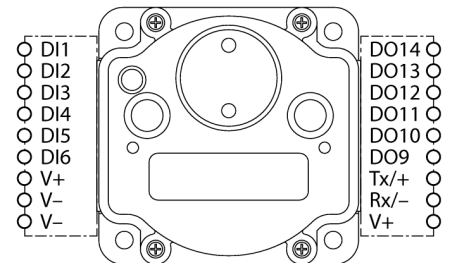
**Funkübertragungssystem
Punkt-zu-Punkt
Knoten
DX80N2X6S-PM8**



- Externe Antenne (Anschluss RG58 RP-SMA)
- Integrierte Signalstärkeanzeige
- Konfiguration über DIP-Schalter
- Deterministische Datenübertragung
- Frequenzsprungverfahren FHSS
- Zeitmultiplexverfahren TDMA
- Übertragungsleistung: 63 mW, 18 dBm geleitet, ≤ 20 dBm EIRP
- Eingänge: 6 x PNP
- Ausgänge: 6 x PNP
- Stromverbrauch: < 60 mA bei 24 VDC

Typenbezeichnung	DX80N2X6S-PM8
Ident-Nr.	3087107
Funkgerätetyp	Kurzstrecke
Störgrößenschwelle	-20 dB
Funk Daten	
Funkgerätetyp	Kurzstrecke
Installation	Stationär
Funktion	Punkt-zu-Punkt
Gerätetyp	Knoten
Frequenzband	2,4 GHz ISM Band
Frequenzbereich	2.402 - 2.483 GHz
Anzahl Funkkanäle	50
Kanalbreite	1 MHz
Frequenzspreizverfahren	FHSS (Frequency Hopping Spread Spectrum)
Zeitschlitzbreite	7.8 ms
Ansprechzeit typisch	< 62.5 ms
max. Reichweite	≤ 3200 m
Abstrahlleistung	18 dB / 65 mW ERP
Abstrahlleistung	20 dB / 100 mW EIRP
Installation	Stationär
Frequenzbereich	2.402 - 2.483 GHz
Frequenzband	2,4 GHz ISM Band
Anzahl Funkkanäle	50
Kanalbreite	1 MHz
Frequenzspreizverfahren	FHSS (Frequency Hopping Spread Spectrum)
Zeitschlitzbreite	7.8 ms
Ansprechzeit typisch	< 62.5 ms
max. Reichweite	≤ 3200 m
Abstrahlleistung	18 dB / 65 mW ERP
Abstrahlleistung	20 dB / 100 mW EIRP
Kanalanzahl	6
Eingangstyp	PNP
Kanalanzahl	6
Ausgangstyp	PNP
Bauform	DX80
Bauform	Quader
Gehäusewerkstoff	Kunststoff, PC
Umgebungstemperatur	-40...+85 °C
Schutzart	IP67
Betriebsspannung	10...≤ 30 VDC
DC Bemessungsbetriebsstrom	≤ 60 mA

Anschlussbild



Funktionsprinzip

Das DX80-PM-System bildet eine radiobasierte Punkt-zu-Punkt-Verbindung zur Übertragung von Sensorsignalen, die aus einem Gateway und einem Knoten besteht. Es können je Gerät bis zu zwölf Sensoren / Aktoren angeschlossen und sowohl Schalt- als auch Analogsignale bidirektional übertragen werden. Das IO-Abbild wird über das Menü des Gateways gewählt. Bei Bedarf kann ein zweiter Knoten eingesetzt und das Gateway als Repeater genutzt werden. Über das Menü ist eine Überprüfung der Verbindungsqualität möglich.

FCC-ID UE300DX80-2400- Dieses Gerät erfüllt FCC Absatz 15, Unterabsatz C, 15.247

ETSI/EN: In Übereinstimmung mit EN 300 328: V1.8.1 (2014-04)

IC: 7044A-DX8024

Strahlungsimmunität 10V/m für 80-2700 MHz nach EN 61000-6-2

Stoß- und Vibrationsfestigkeit: IEC 68-2-6 und IEC 68-2-7

**Funkübertragungssystem
Punkt-zu-Punkt
Knoten
DX80N2X6S-PM8**

Zubehör

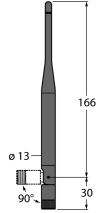
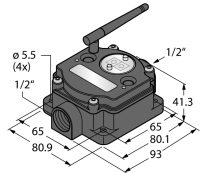
Typ	Ident-Nr.		Maßbild
SMBDX80DIN	3077161	Montageplatte für DIN-Hutschiene, geeignet für Bauform CP80, DX80, K80, Q80, Betriebstemperatur: -20...+90 °C	

Funktionszubehör

Typ	Ident-Nr.		Maßbild
BWA-206-A	3081081	Außenantenne 6dBi, N-Kupplung	
BWA-208-A	3081080	Außenantenne 8.5dBi, N-Kupplung	
BWA-202-C	3077816	Innenantenne 2dBi, RP-SMA-Stecker, Standard	
BWA-205-C	3077817	Innenantenne 5dBi, RP-SMA-Stecker	

**Funkübertragungssystem
Punkt-zu-Punkt
Knoten
DX80N2X6S-PM8**

Funktionszubehör

Typ	Ident-Nr.		Maßbild
BWA-207-C	3077818	Innenantenne 7dBi, RP-SMA-Stecker	
DX80G2M6S-PM8	3087099	Punkt-zu-Punkt-Übertragung, Gateway, externe Antenne, Digitale Signale	
DX80G2M6S-PM8C	3087103	Punkt-zu-Punkt-Übertragung, Gateway, externe Antenne, Digitale Signale, IP20	