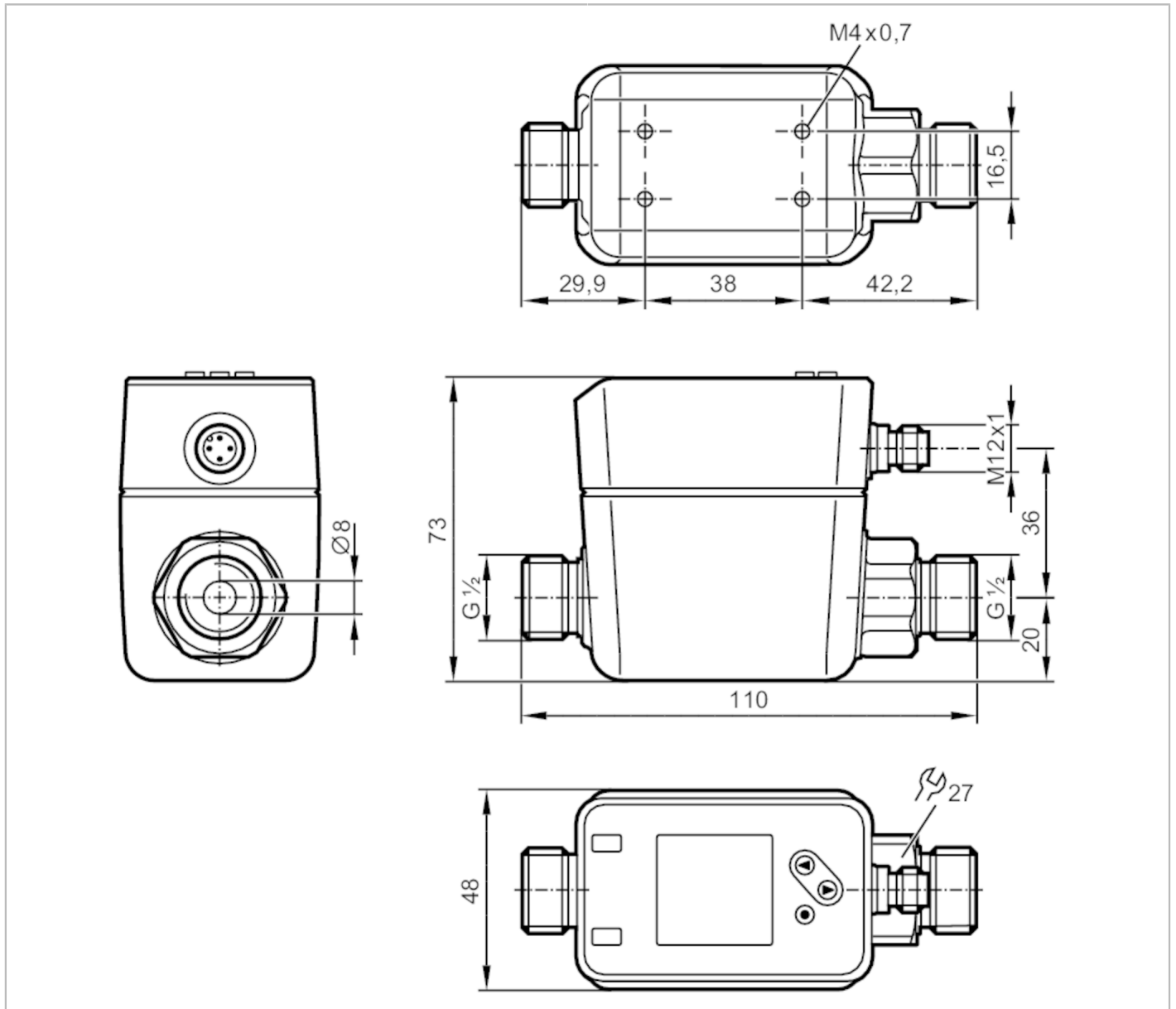


# SM6120



## Magnetisch-induktiver Durchflusssensor

SMR12XGXFRKG/US-100



### Produktmerkmale

Anzahl der Ein- und Ausgänge	Anzahl der digitalen Ausgänge: 2; Anzahl der analogen Ausgänge: 1	
Messbereich	[l/min]	0,05...35
Anzeigebereich	[l/min]	-42...42
Prozessanschluss	G 1/2 DN15 flachdichtend	

### Einsatzbereich

Besondere Eigenschaft	Vergoldete Kontakte	
Medien	Leitfähige flüssige Medien der Fluidgruppe 2 gemäß Druckgeräterichtlinie (DGRL)	
Hinweis zu Medien	Leitfähigkeit: $\geq 20 \mu\text{S/cm}$ / Viskosität: $< 70 \text{ mm}^2/\text{s}$ bei $40 \text{ }^\circ\text{C}$	
Mediumtemperatur	[ $^\circ\text{C}$ ]	-20...90
Druckfestigkeit	[bar]	16



## Magnetisch-induktiver Durchflusssensor

SMR12XGXFRKG/US-100

Elektrische Daten		
Betriebsspannung	[V]	18...30 DC; (nach EN 50178, SELV, PELV)
Stromaufnahme	[mA]	< 80
Schutzklasse		III
Verpolungsschutz		ja
Bereitschaftsverzögerungszeit	[s]	5
Ein-/Ausgänge		
Anzahl der Ein- und Ausgänge		Anzahl der digitalen Ausgänge: 2; Anzahl der analogen Ausgänge: 1
Eingänge		
Eingänge		Zählerreset
Ausgänge		
Gesamtzahl Ausgänge		2
Ausgangssignal		Schaltsignal; Analogsignal; Impulssignal; IO-Link; Frequenzsignal; (konfigurierbar)
Elektrische Ausführung		PNP/NPN
Anzahl der digitalen Ausgänge		2
Ausgangsfunktion		Schließer / Öffner; (parametrierbar)
Max. Spannungsabfall Schaltausgang DC	[V]	2
Dauerhafte Strombelastbarkeit des Schaltausgangs DC	[mA]	100
Anzahl der analogen Ausgänge		1
Analogausgang Strom	[mA]	4...20; (skalierbar)
Max. Bürde	[Ω]	500
Impulsausgang		Durchflussmengen-Zähler
Kurzschlusschutz		ja
Ausführung Kurzschlusschutz		getaktet
Überlastfest		ja
Mess-/Einstellbereich		
Messbereich	[l/min]	0,05...35
Anzeigebereich	[l/min]	-42...42
Auflösung	[l/min]	0,02
Schaltpunkt SP	[l/min]	0,25...35
Rückschaltpunkt rP	[l/min]	0...34,8
Analogstartpunkt ASP	[l/min]	0...28
Analogendpunkt AEP	[l/min]	7...35
Schleichenmengenunterdrückung LFC	[l/min]	0,05...1,75
Frequenzendpunkt FEP	[l/min]	7...35
Frequenz am Endpunkt FRP	[Hz]	1...10000



## Magnetisch-induktiver Durchflusssensor

SMR12XGXFRKG/US-100


Durchflussmengenüberwachung	
Impulslänge [s]	0,001...2
Impulswertigkeit	0,001...99990000 l
Temperaturüberwachung	
Messbereich [°C]	-20...90
Anzeigebereich [°C]	-42...112
Auflösung [°C]	0,1
Schaltpunkt SP [°C]	-19,6...90
Rückschaltpunkt rP [°C]	-20...89,6
Analogstartpunkt [°C]	-20...68
Analogendpunkt [°C]	2...90
In Schritten von [°C]	0,1
Genauigkeit / Abweichungen	
Strömungsüberwachung	
Genauigkeit (im Messbereich)	$\pm (0,8 \% MW + 0,2 \% MEW)$
Wiederholgenauigkeit	$\pm 0,2 \% MEW$
Temperaturüberwachung	
Genauigkeit [K]	$\pm 2,5 (Q > 5 \% MEW)$
Reaktionszeiten	
Strömungsüberwachung	
Anlaufüberbrückung [s]	0...50
Ansprechzeit [s]	< 0,25; (dAP = 0, T09)
Dämpfung Schaltausgang dAP [s]	0...5
Temperaturüberwachung	
Ansprechzeit [s]	15; (Q > 10 % MEW, T09)
Software / Programmierung	
Parametriermöglichkeiten	Hysterese / Fenster; Schließer / Öffner; Schaltlogik; Frequenzausgang; Strom-/ Impulsausgang; Anlaufüberbrückungszeit; Display abschaltbar; Anzeigeeinheit
Schnittstellen	
Kommunikationsschnittstelle	IO-Link
Übertragungstyp	COM2 (38,4 kBaud)
IO-Link Revision	1.1
SDCI-Norm	IEC 61131-9
IO-Link Device ID	949 d / 00 03 b5 h
Profile	Smart Sensor: Process Data Variable; Device Identification, Device Diagnosis
SIO-Mode	ja
Benötigte Masterportklasse	A
Prozessdaten analog	3
Prozessdaten binär	2
Min. Prozesszykluszeit [ms]	6

# SM6120



## Magnetisch-induktiver Durchflusssensor

SMR12XGXFRKG/US-100

Umgebungsbedingungen		
Umgebungstemperatur	[°C]	-20...60
Lagertemperatur	[°C]	-25...80
Schutzart		IP 65; IP 67
Zulassungen / Prüfungen		
EMV	DIN EN 60947-5-9	
Schockfestigkeit	DIN IEC 68-2-27:	20 g (11 ms)
Vibrationsfestigkeit	DIN IEC 68-2-6:	5 g (10...2000 Hz)
Druckgeräterichtlinie	Artikel 3 Absatz 3 - Gute Ingenieurpraxis	
Mechanische Daten		
Gewicht	[g]	0,001
Werkstoffe	1.4408 (Edelstahl / 316); 1.4404 (Edelstahl / 316L); PC; PBT+PC-GF30	
Werkstoffe in Kontakt mit dem Medium	1.4404 (Edelstahl / 316L); PEEK; Kohlefaser-PEEK; EPDM; Centellen	
Prozessanschluss	G 1/2 DN15 flachdichtend	
Anzeigen / Bedienelemente		
Anzeige	Farb-Display	1,44 "
	Auflösung Bildpunkte	128 x 128
	LEDs	2 x, gelb
Bemerkungen		
Bemerkungen	MW = Messwert	
	MEW = Messbereichsendwert	
Verpackungseinheit	1 Stück	
Elektrischer Anschluss		
Steckverbindung: 1 x M12; Kontakte: vergoldet		
		

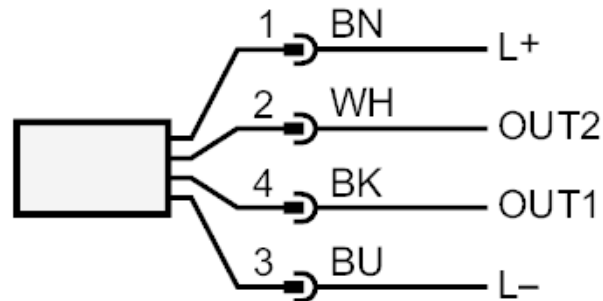
# SM6120



## Magnetisch-induktiver Durchflusssensor

SMR12XGXFRKG/US-100

### Anschluss



OUT1:                   Farbkennzeichnung nach DIN EN 60947-5-2  
Schaltausgang Durchflussmengenüberwachung  
Schaltausgang Temperaturüberwachung  
Impulsausgang Mengenzähler  
Frequenzausgang Durchflussüberwachung  
Frequenzausgang Temperaturüberwachung  
Signalausgang Vorwahlzähler  
IO-Link

OUT2:                   Schaltausgang Durchflussmengenüberwachung  
Schaltausgang Temperaturüberwachung  
Analogausgang Durchfluss  
Analogausgang Temperatur  
Eingang Zählerreset  
Adernfarben :

BK =                   schwarz  
BN =                   braun  
BU =                   blau  
WH =                   weiß

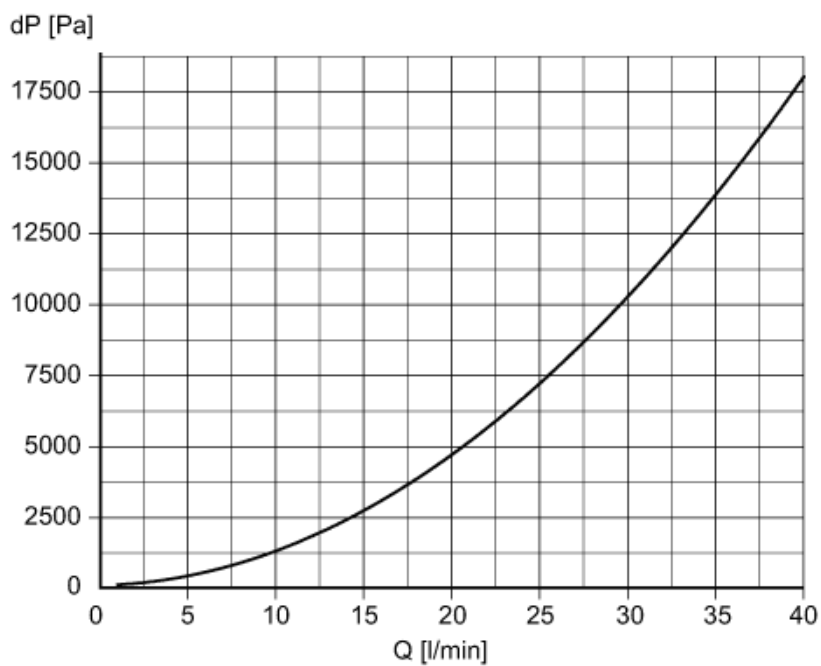
# SM6120



## Magnetisch-induktiver Durchflusssensor

SMR12XGXFRKG/US-100

### Diagramme und Kurven



Druckverlust / Durchflussmenge