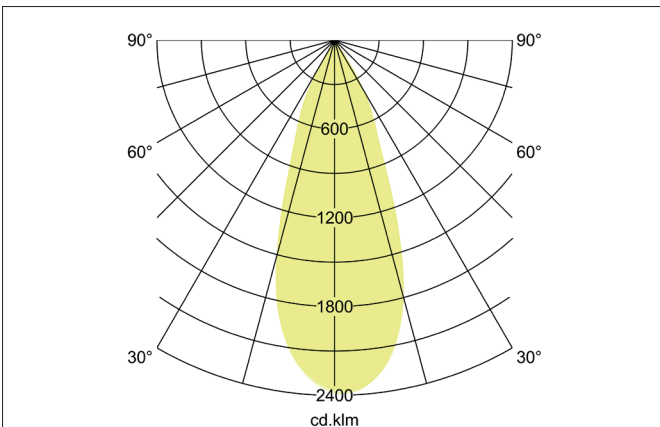
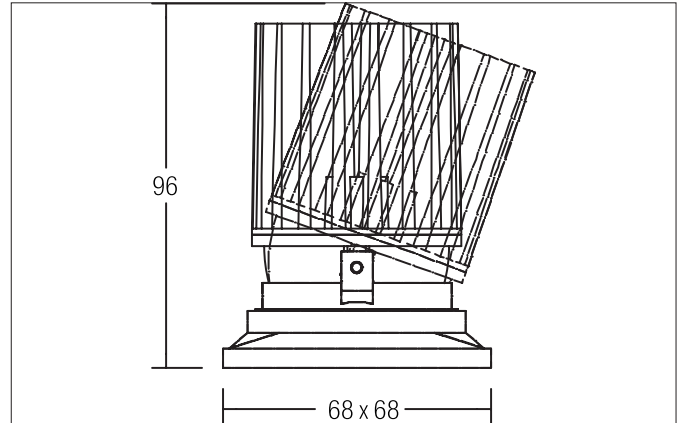


COUPLED-S LED-System-Einbaustrahler, dim2warm
 Artikel-Nr. 12644073

Licht.
 Für Generationen.



Ausschreibungstext
 Quadratischer LED-System-Einbaustrahler, dim2warm, Deckenausschnitt Einbautiefe 96 mm, Länge 68 mm, Breite 68 mm, Gewicht 0,190 kg, Reflektor silber mit rotationssymmetrisch tief-breit-strahlender Lichtstärkeverteilung. Optimale Lichtverteilung durch eine Kunststoff transparent Abdeckung. Bemessungslichtstrom 920 lm, Bemessungsleistung 1 x 9,4 W, Leuchten-Lichtausbeute 98 lm/W, Lichtfarbe warmweiß bis warmweiß, ähnlichste Farbtemperatur (CCT) 3.000 K - 1.800 K, allgemeiner Farbwiedergabeindex CRI > 90, Gehäusewerkstoff: Aluminium / Kunststoff, Farbe: weiß, zulässige Umgebungstemperatur (ta): -20 °C - +25 °C, Schutzklasse (EN 61140): III, Schutzart (DIN EN 60529): IP20. Zum Anschluss an ein externes Betriebsgerät, welches nicht im Lieferumfang der Leuchte enthalten ist. Abhängig vom Betriebsgerät dimmbar.

| Artikeldaten | |
|---------------------------|-------------------------------------|
| Artikel-Nr. | 12644073 |
| GTIN | 4251433916178 |
| Serienname | COUPLED-S |
| Kurzbeschreibung | LED-System-Einbaustrahler, dim2warm |
| Material | Aluminium / Kunststoff |
| Farbe | weiß |
| Ausführung der Oberfläche | matt |
| Form | quadratisch |
| Einbautiefe | 96 mm |
| Länge | 68 mm |
| Breite | 68 mm |
| Nettogewicht | 0,190 kg |

COUPLED-S LED-System-Einbaustrahler, dim2warm

Artikel-Nr. 12644073

Licht.
Für Generationen.

| Lichttechnik | |
|-----------------|-------------------|
| Farbtemperatur | 3.000 K - 1.800 K |
| Lichtfarbe | weiß |
| Lichtaustritt | direkt |
| Lichtstrom | 920 lm/m |
| Systemeffizienz | 98 lm/W |
| Farbwiedergabe | CRI > 90 |
| Reflektor | hochglänzend |
| Reflektorfarbe | silber |
| Abstrahlwinkel | 34° |
| Lichtverteilung | symmetrisch |

| Betriebstechnik Leuchte | |
|-----------------------------|----------------------------|
| Systemleistung | 9,4 W |
| Spannungsart | DC |
| Strom | 500 mA |
| Leuchtmittel | LED |
| Schutzklasse | III |
| Schutzart raumseitig | IP20 |
| Dimmbar | Abhängig von Betriebsgerät |
| Ansteuerung | Abhängig vom Betriebsgerät |
| Leuchtmittelwechsel möglich | ja |

| Montagetechnik | |
|-------------------------|---------------------------------------|
| Montageart | Einbaumontage |
| Montageort | Deckenmontage |
| Verstellbarkeit | drehbar und schwenkbar |
| Schwenkwinkel | 20° |
| Drehwinkel | 350° |
| Weitere Hinweise | keine Abdeckung mit Wärmedämmmaterial |
| Werkstoff der Abdeckung | Kunststoff transparent |

| Logistische Daten | |
|------------------------------------|---|
| Bruttogewicht | 0,259 kg |
| Länge Verpackung | 105 mm |
| Breite Verpackung | 105 mm |
| Höhe Verpackung | 120 mm |
| Entsorgung am Ende der Lebensdauer | Das Produkt darf nicht mit dem Hausmüll entsorgt werden. Sie sind verpflichtet, solche Elektro-Altgeräte separat zu entsorgen. Informieren Sie sich bitte bei Ihrer Kommune über die Möglichkeiten der geregelten Entsorgung. Mit der getrennten Entsorgung führen Sie die Altgeräte dem Recycling oder anderen Formen der Wiederverwertung zu. Sie helfen damit zu vermeiden, dass u. U. belastende Stoffe in die Umwelt gelangen. |

COUPLED-S LED-System-Einbaustrahler, dim2warm

Artikel-Nr. 12644073

Licht.
Für Generationen.

| Lieferbares Zubehör | |
|--|---|
|  | <p>Artikel-Nr.: 17823010 LED-Konverter 500 mA, schaltbar Leistung: 1 - 22 W Abmessung: 146 mm x 43,5 mm x 30 mm</p> |
|  | <p>Artikel-Nr.: 17822010 LED-Konverter 500 mA, Phasenabschnitt dimmbar Leistung: 8 - 20 W Abmessung: 110 mm x 52 mm x 22 mm</p> |
|  | <p>Artikel-Nr.: 17829010 LED-Konverter 500 mA, Phasenabschnitt dimmbar Leistung: 1 - 24 W Abmessung: 166 mm x 46 mm x 34 mm</p> |
|  | <p>Artikel-Nr.: 17824010 LED-Konverter 500 mA, 1-10V dimmbar (analog) Leistung: 5 - 27 W Abmessung: 146 mm x 43,5 mm x 30 mm</p> |
|  | <p>Artikel-Nr.: 17826010 LED-Konverter 500 mA, DALI dimmbar (digital) Leistung: 5 - 27 W Abmessung: 146 mm x 44 mm x 30 mm</p> |