



Luma gen2

BGP705 LED150-4S/740 DM11 GF SRT SRB 60/

LUMA GEN2 LARGE - LED module 15000 lm - LED - Netzteil mit DALI- und SystemReady-Schnittstelle - Mittlere Lichtverteilung 11 - Glas - 70° x 37° - Intern (keine externe Verbindung) - Mastaufsatz Ø 60-76 mm

Luma gen2 ist die nächste Generation der beliebten Produktfamilie Luma LED. Die neueste Generation dieser außergewöhnlichen Leuchtenfamilie wurde rund um die Themen vereinfachte Installation, Wartung und Recycling entwickelt. Sie kann in sämtlichen Anwendungsbereichen eingesetzt werden und bietet gleichzeitig, dank SR-Schnittstellen, Zukunftssicherheit. Dank dieser Schnittstellen ist eine Kopplung mit Beleuchtungsmanagementsystemen wie InteractCity oder bestehenden und zukünftigen Sensoriken möglich. Beibehalten wurde das charakteristische Design der ersten Generation. Bei der Luma gen2 wurde ein besonderer Fokus auf eine optimierte und einfachere Wartung gelegt. Das neue Plug-and-Play GearFlex Modul enthält dabei alle elektrischen Komponenten in einer leicht zugänglichen und austauschbaren vollisolierten Kunststoff-Box. Zudem haben Sie Dank des intelligenten Typenschildes vor Ort Zugriff auf alle relevanten Dokumentationen und Ersatzteile. Mit unserer Luma-Produktfamilie verfolgen wir ein einfaches Ziel: wir möchten Städten ein flexibles und einfach zu kontrollierendes Beleuchtungssystem an die Hand geben, mit welchem sie die unterschiedlichen Beleuchtungsanforderungen in verschiedenen Umgebungen gerecht werden können

Produkt Daten

Allgemeine Eigenschaften		Betriebsgerät	
Lampenfamiliencode	LED150 [LED module 15000 lm]	Betriebsgerät	Netzteil mit DALI- und SystemReady-Schnittstelle
Farbe der Lichtquelle	740 Neutralweiß	Betriebsgerät inklusive	Ja
Lichtquelle austauschbar	Ja	Typ optische Abdeckung/Linse	G [Glas]
Anzahl Vorschaltgeräte	1 Einheit	Ausstrahlungswinkel Leuchte	70° x 37°

Luma gen2

Steuerungsschnittstelle	Intern (keine externe Verbindung)
Elektrischer Anschluss	5-poliger Anschlussblock
Kabel	No
IEC-Schutzart	Schutzklasse I
Entflammbarkeitszeichen	-
CE-Zeichen	ja
ENEC-Zeichen	ENEC plus mark
Garantiedauer	5 Jahre
Optiktyp im Außenbereich	Mittlere Lichtverteilung 11
Hinweise	* Bei extremen Umgebungstemperaturen kann die Leuchte automatisch abgedimmt werden, um Komponenten zu schützen
Konstanter Lichtstrom	Nein
Anzahl Leuchten pro Sicherung mit 16 A Typ B	13
EU RoHS-konform	Ja
LED-Modultyp	LED
Produktfamiliencode	BGP705 [LUMA GEN2 LARGE]

Lichttechnische Daten

Nach oben gerichtete Lichtstromrate	0
Standardaufneigung Aufsatzmontage	0°
Standardaufneigung Ansatzmontage	-

Elektrische Kenndaten

Eingangsspannung	220 bis 240 V
Eingangsfrequenz	50 bis 60 Hz
Einschaltstrom	11,5 A
Einschaltzeit	0,1 ms
Leistungsfaktor (min.)	0.98

Dimmen

Dimmbar	Nein
---------	------

Mechanische Kenndaten

Gehäusematerial	Aluminiumdruckguss
Reflektor-Material	-
Optisches Material	Polymethyl methacrylate
Material optische Abdeckung/Linse	Glas
Befestigungsmaterial	Aluminium
Montagevorrichtung	60/76P [Mastaufsatz Ø 60-76 mm]
Form optische Abdeckung/Linse	flach
Ausführung optische Abdeckung	Klar
Gesamte Länge	855 mm
Gesamte Breite	485 mm
Gesamte Höhe	245 mm
Effektive Projektionsfläche	0,378 m²
Farbe	Grau
Abmessungen (Höhe x Breite x Tiefe)	245 x 485 x 855 mm (9.6 x 19.1 x 33.7 in)

Zulassungen und Anwendungseigenschaften

Schutzart (IP)	IP66 [Schutz gegen Eindringen von Staub, strahlwassergeschützt]
Schlagfestigkeit (IK)	IK09 [IK09]
Überspannungsschutz (allgemein/differenziell)	Leuchtenüberspannungsschutz bis 6 kV Gegentaktmodus und 8 kV im Gleichtaktmodus

Initialkennwerte (IEC konform)

Lichtstrom-Neuwert (Systemlichtstrom)	13500 lm
Lichtstromtoleranz	+/-7%
Initiale Leuchtenlichtausbeute	155 lm/W
Initiale ähnlichste Farbtemperatur	4000 K
Init. Farbwiedergabeindex	>70
Anfängliche Farbsättigung	(0.382, 0.380) SDCM 5
Systemleistung	87 W
Toleranz Leistungsaufnahme	+/-11%
Init. Farbwiedergabeindextoleranz	+/-2

Lebensdauer kennwerte (IEC konform)

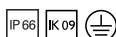
Ausfallrate des Betriebsgeräts bei mittlerer Nutzl Lebensdauer von 35.000 Std.	3,5 %
Ausfallrate des Betriebsgeräts bei mittlerer Nutzl Lebensdauer von 50.000 Std.	5 %
Ausfallrate des Betriebsgeräts bei mittlerer Nutzl Lebensdauer von 75.000 Std.	7,5 %
Ausfallrate des Betriebsgeräts bei mittlerer Nutzl Lebensdauer von 100.000 Std.	10 %
Lichtstromstabilität bei mittlerer Nutzl Lebensdauer* von 100.000 Std.	L97

Anwendungsparameter

Umgebungstemperaturbereich	-40 bis +50 °C
Bemessungs-Umgebungstemperatur	25 °C
Maximaler Dimmlevel	Nicht zutreffend

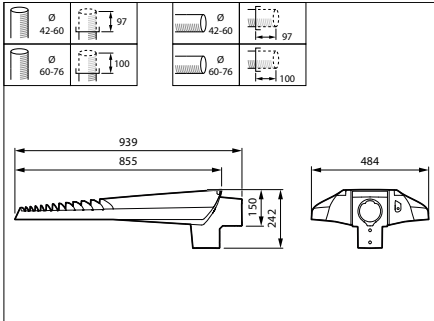
Produkt Daten

Gesamt-Produktcode	871951410403700
Bestell-Produktname	BGP705 LED150-4S/740 DM11 GF SRT SRB 60/
EAN/UPC - Produkt	8719514104037
Bestellcode	10403700
Anzahl pro Verpackung	1
SAP-Zähler - Pakete pro Außenkarton	1
SAP-Material	910925867142
Nettogewicht (Einzelteil)	18,126 kg



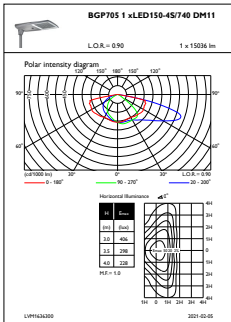
Luma gen2

Abmessungsskizzen

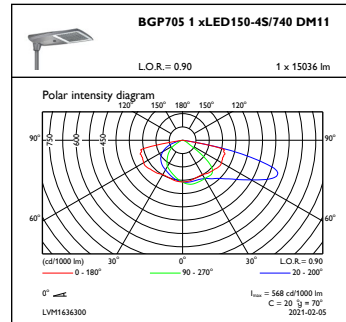


Luma gen2 BGP701-705

Photometrische Daten



OFPL1_BGP7051xLED150-4S740DM11



OFPC1_BGP7051xLED150-4S740DM11

