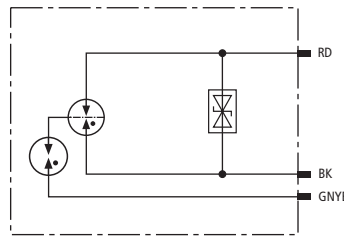
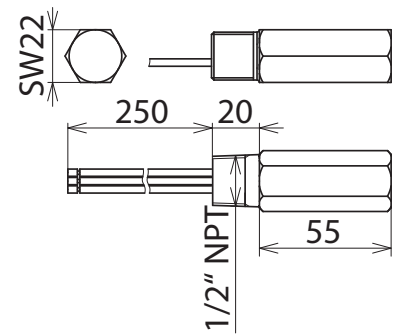


DPI CD EXI 24 N (929 963)

- Leichte Montage an Feldgeräten mit einer Reserve-Kabelverschraubung
- Eigenkapazität und -induktivität vernachlässigbar klein
- Einsetzbar nach dem Blitz-Schutzzonen-Konzept an den Schnittstellen $O_B - 2$ und höher



Prinzipschaltbild DPI CD EXI 24 N



Maßbild DPI CD EXI 24 N

Überspannungs-Ableiter mit kapazitätsarmer Schutzschaltung zum Schutz von eigensicheren Messkreisen und Bussystemen, erfüllt Anforderungen nach FISCO. Isolationsfestigkeit > 500 V gegen Erde.

| Typ | DPI CD EXI 24 N |
|--|--|
| Art.-Nr. | 929 963 |
| Technische Daten | |
| Ableiterklasse | TYPE 2 Pt |
| Nennspannung (U_N) | 24 V |
| Höchste Dauerspannung DC (U_C) | 32 V |
| Höchste Dauerspannung AC (U_C) | 22,6 V |
| Max. Eingangsspannung nach EN 60079-11 (U_I) | 30 V |
| Max. Eingangsstrom nach EN 60079-11 (I_I) | 0,55 A |
| Nennstrom (I_N) | 0,55 A |
| D1 Blitzstoßstrom (10/350 μ s) Ad-PG (I_{imp}) | 1 kA |
| C2 Nennableitstoßstrom (8/20 μ s) gesamt (I_n) | 10 kA |
| C2 Nennableitstoßstrom (8/20 μ s) Ad-Ad (I_n) | 150 A |
| C2 Nennableitstoßstrom (8/20 μ s) Ad-PG (I_n) | 10 kA |
| Schutzpegel Ad-Ad bei I_n C2 (U_p) | ≤ 58 V |
| Schutzpegel Ad-PG bei I_n C2 (U_p) | ≤ 1700 V |
| Schutzpegel Ad-Ad bei 1 kV/ μ s C3 (U_p) | ≤ 50 V |
| Schutzpegel Ad-PG bei 1 kV/ μ s C3 (U_p) | ≤ 1200 V |
| Grenzfrequenz Ad-Ad (f_c) | 67 MHz |
| Kapazität Ad-Ad (C) | ≤ 25 pF |
| Kapazität Ad-PG (C) | ≤ 15 pF |
| Betriebstemperaturbereich (T_U) | -50 °C ... +80 °C |
| Schutzart | Aufbau in IP 67 |
| Montage Feld- / Geräteseite | 1/2-14 NPT Außengewinde |
| Anschluss | Anschlussleitungen 1,3 mm ² |
| Länge Anschlussleitung | 250 mm |
| Erdung über | Anschlussleitung |
| Gehäusewerkstoff | NIRO (V4A) |
| Farbe | blank |
| Prüfnormen | IEC 61643-21 / EN 61643-21 |
| Zulassungen | ATEX, IECEx, CCC, CSA & USA Hazloc, SIL |
| ATEX-Zulassungen | KEMA 04ATEX1189 X: II 2 (1) G Ex ia [ia Ga] IIC T5 ... T6 Gb |
| IECEx-Zulassungen | KEM 09.0076X: Ex ia [ia Ga] IIC T5 ... T6 Gb |
| CSA & USA Hazloc-Zulassungen (1) | CSA 13.70000407: Ex ia [ia] IIC T5 ... T6 |
| CSA & USA Hazloc-Zulassungen (2) | CSA 13.70000407: Class I Div 1, 2; Class I Zone 1 |
| SIL-Klassifizierung | bis SIL3 *) |

Stammdaten

| | |
|--|---------------|
| Nettogewicht | 172.000 g/st |
| Zolltarifnummer (Komb. Nomenklatur EU) | 85363010 |
| GTIN (EAN) | 4013364101807 |
| VPE | 1 ST |

Änderungen in Form und Technik, bei Maßen, Gewichten und Werkstoffen behalten wir uns im Sinne des Fortschrittes der Technik vor. Die Abbildungen sind unverbindlich.

^{*)} Details siehe: www.dehn.de