

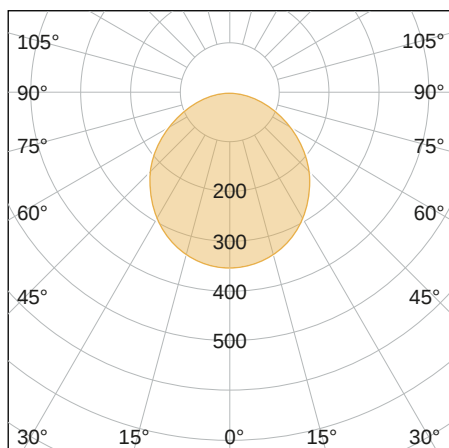


NoviLUX FLEX ROUND

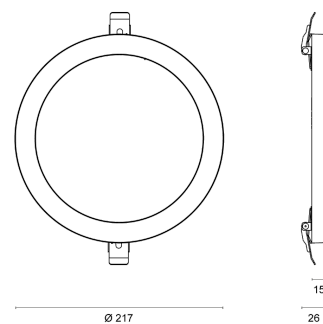
18 K³



LICHTVERTEILUNGSKURVE



TECHNISCHE ZEICHNUNG



Ø 217

15
26

LICHTTECHNIK

Abstrahlwinkel	110°
Farbtemperatur	3.000 4.000 6.500 K
Farbtoleranz	< 5 SDCM
Farbwiedergabeindex	> 80
UGR Quer	25,9
UGR Längs	25,7

EIGENSCHAFTEN

Durchgangsverdrahtung	nein
Anschluss	Leitung: 2 x 0,75 mm ² , 0,2 m
Modul per LSS* B10A	115
Modul per LSS* B16A	184
Modul per LSS* C10A	115
Modul per LSS* C16A	184
Schaltzyklen	> 50.000
Spannungsbereich AC	200 – 240 V AC, 50/60 Hz

BESTELLÜBERSICHT

NoviLUX FLEX ROUND 18 K ³	
Artikelnummer	501895220030
EAN-Code	4260374017271

ZUBEHÖR

Für dieses Produkt ist derzeit kein Zubehör erhältlich

LEISTUNG

Lichtausbeute	92 lm/W
Systemleistung	18 W
Leuchtenlichtstrom	1.650 lm
Dimmbar	LED-Phasen- / -abschrittdimmer

BELASTBARKEIT

Schutzklasse	II
Schlagfestigkeit	IK05
Schutzart	IP20
Garantie	3 Jahre
Lebensdauer	> 25.000 h [L70, B10]
UV-beständig	nein
Betriebstemperatur	-20 bis +40 °C
Einsatz im Lebensmittelbereich	nein

MATERIAL

Abdeckung	diffus
Material (Abdeckung)	PC
Material (Gehäuse)	PC
Gehäusefarbe	weiß

LIEFERUMFANG

inkl. Befestigungsmaterial

ABMESSUNG

L x B x H / Ø (H2)	Ø 217 (55 – 175) x 15 (26) mm
Gewicht	0,4 kg