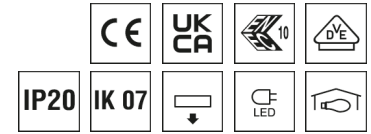


**0627722AH** FLAKE-AQ015NDFWS830DP00150

## Deckenleuchte FLAKE



Artikelnummer **0627722AH**

GTIN **4029299554212**

Deeplink <https://www.ridi.de/go/0627722AH>



### Produktbeschreibung

Deckenleuchte der FLAKE-Produktfamilie. Lichtlenkung durch Abdeckung mikroprismatisch, Ausstrahlungscharakteristik symmetrisch, extrem breitstrahlend, Lichtaustritt direkt. Leuchtmittel LED-M eingebaut, Austausch durch Fachkraft möglich. Die Leuchte generiert einen Bemessungslichtstrom von 1440 lm in Lichtfarbe 830, Lichtstrom einstellbar: Nein. Die hohe LED-Lebensdauer ermöglicht einen langen Einsatz bei gleichbleibender Beleuchtungsgüte. Hohe Lichtqualität durch eine Farborttoleranz von < 3 SDCM. Gehäuse aus Stahl, verkehrsweiß, ähnlich RAL 9016, Schutzart IP20. Anbaumontage mit beiliegendem Zubehör. Mit elektronischem Betriebsgerät On/Off. Austausch durch Fachkraft möglich. Nennspannung 220 - 240 V AC/DC 50 - 60 Hz.

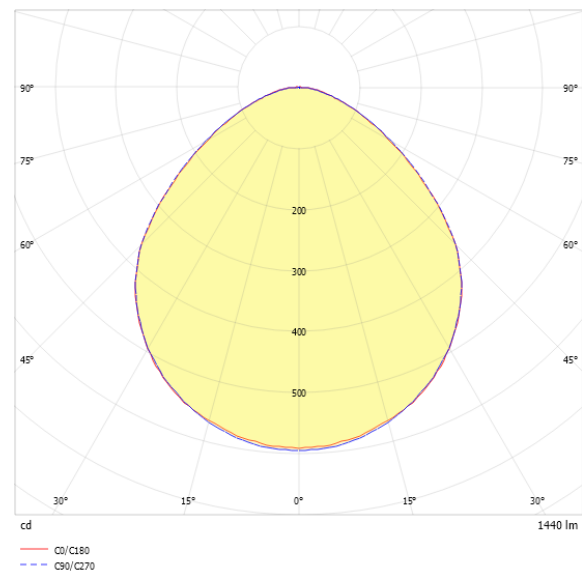
### Kurzinformationen

|  |             |
|--|-------------|
| Montageart   | Anbau       |
| Schutzart  | IP20        |
| Schutzklasse   | I           |
| Zulässige Umgebungstemperatur                                  | -25 - 25 °C |
| Nennspannung   | 220 - 240 V |
| Art der Steuerung  | On/Off      |
| Farbtemperatur   | 3000 K      |
| Farbwiedergabeindex Ra   | ≥ 80        |
| Bemessungslichtstrom   | 1440 lm     |
| Bemessungsleistung   | 15,0 W      |
| Leuchteffizienz  | 96,0 lm/W   |
| Bemessungslebensdauer L80B50 (tq = 25 °C)                      | 50000 h     |
| Dieses Produkt enthält Lichtquellen der Energieeffizienzklasse | D           |

### Nachhaltigkeit



### Lichtverteilungskurve



### Blendungsbewertung UGR (4H/8H)

|           |      |
|-----------|------|
| UGR längs | 24.9 |
| UGR quer  | 24.6 |

## 0627722AH FLAKE-AQ015NDFWS830DP00150

### Allgemein

|                  |                |
|------------------|----------------|
| Produktkategorie | Deckenleuchte  |
| Einsatzbereich   | Bildung   Büro |
| Leuchtenform     | quadratisch    |
| BEG-förderfähig  | Nein           |

### Montage

|                                     |       |
|-------------------------------------|-------|
| Montageart                          | Anbau |
| Geeignet für Lichtbandkonfiguration | Nein  |

### Gehäuse

|                                   |                                |
|-----------------------------------|--------------------------------|
| Farbe                             | verkehrsweiß, ähnlich RAL 9016 |
| Schutzart                         | IP20                           |
| Stoßfestigkeitsgrad               | IK07                           |
| Glühdrahtprüfung                  | 650 °C                         |
| Zulässige Umgebungstemperatur     | -25 - 25 °C                    |
| Einbau in isolierte Decke möglich | Nein                           |
| Werkstoff des Gehäuses            | Stahl                          |
| Werkstoff der Abdeckung           | PC strukturiert                |

### Elektrische Ausführung

|                           |             |
|---------------------------|-------------|
| Art der Steuerung         | On/Off      |
| Nennspannung              | 220 - 240 V |
| Frequenz                  | 50 - 60 Hz  |
| Spannungsart              | AC/DC       |
| Bemessungsleistung        | 15,0 W      |
| Schutzklasse              | I           |
| Anzahl der Betriebsgeräte | 1           |

### Betriebsgerät

|   |     |
|---|-----|
| Max. Number of operating devices on circuit breaker B10 | 31  |
| Max. Number of operating devices on circuit breaker C16 | 85  |
| Ripple HF   | 3 % |
| Ripple LF   | 3 % |
| SELV  | Ja  |

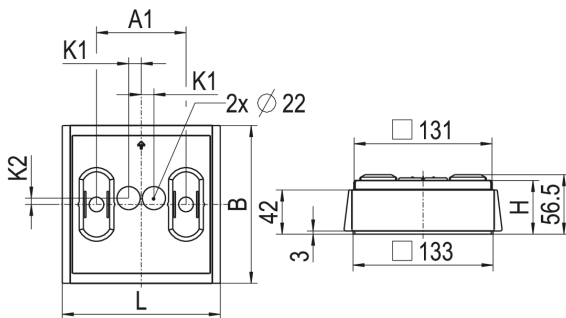
### Lichttechnik

|                                 |                            |
|---------------------------------|----------------------------|
| Lichtlenker                     | Abdeckung mikroprismatisch |
| Lichtaustritt                   | direkt                     |
| Lichtverteilung                 | symmetrisch                |
| Ausstrahlungscharakteristik     | extrem breitstrahlend      |
| Ausstrahlungswinkel             | 99,8 °                     |
| Ausstrahlungswinkel einstellbar | nein                       |
| UGR-Klasse                      | ≤ 25                       |
| Bemessungslichtstrom            | 1440 lm                    |
| Lichtstrom einstellbar          | Nein                       |
| Leuchteneffizienz               | 96,0 lm/W                  |

### Leuchtmittel

|  |          |
|--|----------|
| Leuchtmittel                                   | LED-M    |
| Inklusive Leuchtmittel                         | Ja       |
| Leuchtmittellanzahl                            | 1        |
| Farbwiedergabeindex Ra                         | ≥ 80     |
| Farbtemperatur                                 | 3000 K   |
| Lichtfarbe                                     | 830      |
| Farbortoleranz (SDCM)                          | < 3 SDCM |
| Photobiologische Sicherheit                    | RG1      |
| Bemessungslebensdauer L80B50 (tq = 25 °C)      | 50000 h  |
| Maximale Umgebungstemperatur L80B50 = 50.000 h | 25 °C    |

### Maßzeichnung



### Abmessungen

|              |        |
|--------------|--------|
| Maß L        | 150 mm |
| Maß B        | 150 mm |
| Maß H        | 51 mm  |
| Maß A1       | 85 mm  |
| Maß K1       | 12 mm  |
| Maß K2       | 6 mm   |
| Nettogewicht | 0,7 kg |

### Ausschreibungstext

Deckenleuchte der FLAKE-Produktfamilie. Lichtlenkung durch Abdeckung mikroprismatisch, Ausstrahlungscharakteristik symmetrisch, extrem breitstrahlend, Lichtaustritt direkt. Leuchtmittel LED-M eingebaut, Austausch durch Fachkraft möglich. Die Leuchte generiert einen Bemessungslichtstrom von 1440 lm in Lichtfarbe 830, Lichtstrom einstellbar: Nein. Die hohe LED-Lebensdauer ermöglicht einen langen Einsatz bei gleichbleibender Beleuchtungsgüte. Hohe Lichtqualität durch eine Farbortoleranz von < 3 SDCM. Gehäuse aus Stahl, verkehrsweiß, ähnlich RAL 9016, Schutzart IP20. Anbaumontage mit beiliegendem Zubehör. Mit elektronischem Betriebsgerät On/Off. Austausch durch Fachkraft möglich. Nennspannung 220 - 240 V AC/DC 50 - 60 Hz. Artikelnummer: 0627722AH Artikelbezeichnung: FLAKE-AQ015NDFWS830DP00150 Produktkategorie: Deckenleuchte Einsatzbereich: BildunglBüro Leuchtenform: quadratisch Maß L: 150 mm Maß B: 150 mm Maß H: 51 mm Montageart: Anbau Farbe: verkehrsweiß, ähnlich RAL 9016 Schutzart: IP20 Stoßfestigkeitsgrad: IK07 Glühdrahtprüfung: 650 °C Zulässige Umgebungstemperatur: -25 - 25 °C Einbau in isolierte Decke möglich: Nein Werkstoff des Gehäuses: Stahl Werkstoff der Abdeckung: PC strukturiert Art der Steuerung: On/Off Nennspannung: 220 - 240 V Frequenz: 50 - 60 Hz Spannungsart: AC/DC Bemessungsleistung: 15,0 W Lichtlenker: Abdeckung mikroprismatisch Lichtaustritt: direkt Lichtverteilung: symmetrisch Ausstrahlungscharakteristik (ETIM): extrem breitstrahlend UGR-Klasse: ≤ 25 Bemessungslichtstrom: 1440 lm Lichtstrom einstellbar: Nein Leuchteneffizienz: 96,0 lm/W Leuchtmittel: LED-M Inklusive Leuchtmittel: Ja Farbwiedergabeindex Ra: ≥ 80 Farbtemperatur: 3000 K Lichtfarbe: 830 Farbortoleranz (SDCM): < 3 SDCM Photobiologische Sicherheit: RG1 Bemessungslebensdauer L80B50 (tq = 25 °C): 50000 h Energieeffizienzklasse Leuchtmittel: D