

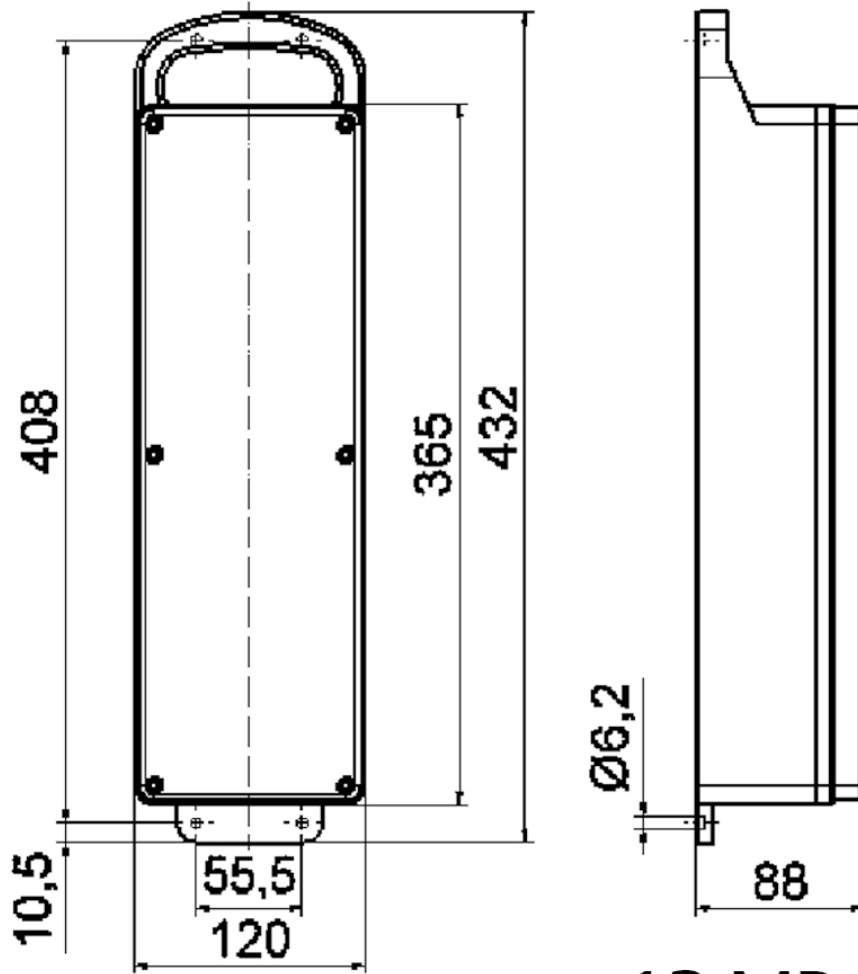
bloc distribut. caoutc. massif - bloc de distribution



Description de l'article	
Référence	530
EAN	4024941194198
Groupe de produits	bloc de distribution
Indice de protection	IP44
Couleur de l'appareil	null, null
Hauteur de l'appareil en mm	365mm
Largeur de l'appareil en mm	120mm
Profondeur de l'appareil en mm	88mm

Données logistiques	
Poids unitaire	3.692 Kg / null
Type d'emballage	null
Contenu	1 ST
EAN	4024941194198
Longueur	560 mm
Largeur	215 mm
Hauteur	260 mm
Poids	4,154 kg
Volume	26 400 ccm

Majorations sur les métaux	
Type de majoration	Kupfer
Matériau de base	product.section.attribute.surcharge.basic.string
Poids matière contenu	0,216 null pro 1 null



13 MB 7