

Produktdatenblatt

Art. Nr. 96.233.5034.0

Konfektionierte Leitung RST20i3K1-S 25 50GL

RST20i3 Anschlussleitung Stecker - freies Ende, 3-polig, konfektioniert mit Schrumpfschlauch, Anwendung 250V mit PE, 20A, Kabeltyp H07RN-F, Länge 5,0m, Leiterquerschnitt 2,5mm², Kodierfarbe lichtgrau

Art. Nr.	96.233.5034.0
EAN	4015573760998
Bestelleinheit	10 Stück

Zulassungen

Technische Daten
Hinweis

Hinweis	Die Gesamtlänge kann um bis zu + / - 3 % abweichen.
---------	---

Allgemein

Bemessungsstrom	20 A
Bemessungsspannung	250 V
Bemessungsstoßspannung	4 kV
Verschmutzungsgrad	3
Verriegelbar	selbstverriegelnd (mit Werkzeug lösbar)
Codierfarbe / Kontakteinsatz	lichtgrau
Polkennzeichnung	L, N, PE
Gehäusefarbe mit Zugentlastung	lichtgrau

Ausführung

Bauart	Schrumpfschlauch
Anschlussart	Crimp
Leiter-Nennquerschnitt	2,5 mm ²
Schutzart (IP)	IP66/68 (3m;2h)
Abisolierlänge	9 mm
Abmantellänge	35 mm
Leiterendenbehandlung	ultraschallverdichtete Aderenden
Typ der Leitung	H07RN-F
Farbe der Leitung	schwarz
Kabeldurchmesser min.	11,3 mm
Kabeldurchmesser max.	11,9 mm
Leistungsart	Stecker - freies Ende
Art der konfektionierten Leitung	Anschlussleitung
Ausführung Seite 1	freies Leitungsende
Ausführung Seite 2	Stecker
Geschirmt	nein

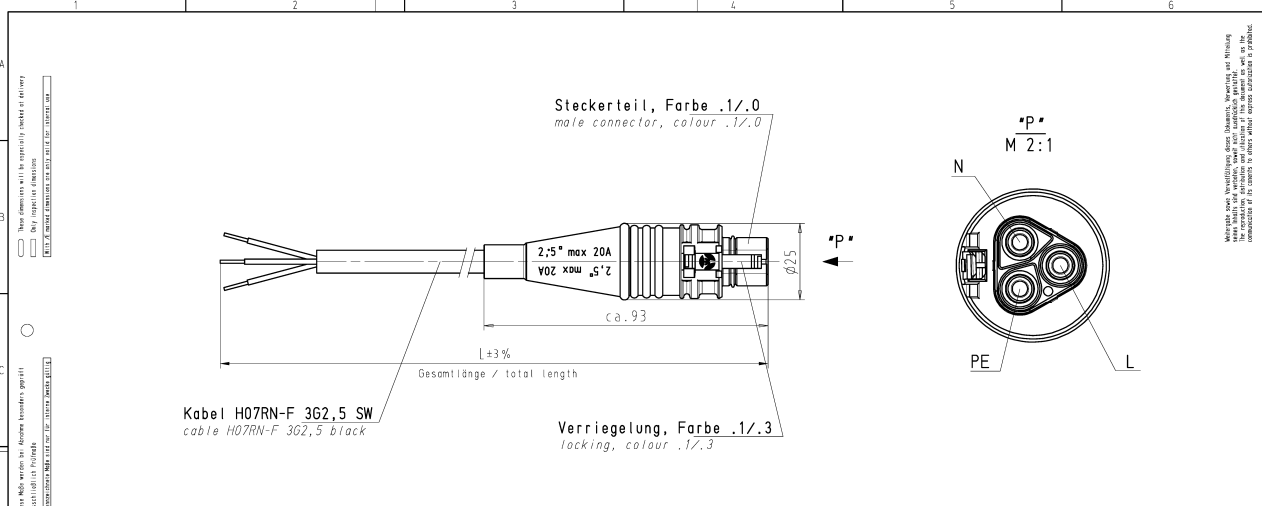
Werkstoff

Oberflächenbehandlung	versilbert
Halogenfrei	nein
Leitung Dauertemperaturbeständigkeit	60 °C
Isolierteil Dauertemperaturbeständigkeit	100 °C

Brandlast	0 kWh
-----------	-------

Abmessungen

Gesamtlänge	5 m
-------------	-----

Technische Zeichnung


Steckerteil, Farbe .1/.0
male connector, colour .1/.0

Kabel H07RN-F 3G2,5 SW
cable H07RN-F 3G2,5 black

Verriegelung, Farbe .1/.3
locking, colour .1/.3

M 2:1

L ± 3%
Gesamtlänge / total length

ca. 93

Ø 25

N, L, PE

Farbe / colour	
schwarz / black	.1
lichtgrau / light grey	.0
betongrau / concrete grey	.3

Teile - Nr. part - no.	L	Beispiel (Farbe: schwarz, lichtgrau) example (colour: black, light grey)	Typ type
96.233.XX34.1	XX in dm-Schritten XX in dm-steps	96.233.1034.1 = 10dm/L = 1000mm	RST2013K1-S 25 10SW
96.233.XX34.0	XX in dm-Schritten XX in dm-steps	96.233.1034.0	RST2013K1-S 25 10GL
U6.233.XX34.1	XX in m-Schritten XX in m-steps	U6.233.1234.1 = 12 m/L = 12000mm	RST2013K1-S 25 X12SW
U6.233.XX34.0	XX in m-Schritten XX in m-steps	U6.233.1234.0	RST2013K1-S 25 X12GL

Weitere Daten siehe Katalog
further data see catalog

Toleranz Size ISO 1408		Tolerance system Size ISO 1408		Stufen- und Dekretionsliste nach DIN 5020, IIR ist einhalten. Conformity with Wieland document WK 5020, IIR is to be observed.	
Fräsetoleranz nach General tolerance	ISO - Zeichnung, keine manuellen Änderungen ISO - drawing, no manual modifications allowed	1. Verwendung:	2. Verwendung:	3. Verwendung:	4. Verwendung:

Material / Material		Zu / To		Name		Zeichnung Nr. / Drawing No.	

Maße in mm / Dimensions are in mm	

wieland		Type		Benennung / Title	

KONFEKTLEITUNG
Stecker-fr. Ende, Crimpsführung K1 250V, 2,5mm
pre-assembled cable, male-free end, crimpers ion

962.330434001K_2 CADW3028 Treschar 2014-10-21 109:47:35 1.000

www.wieland-electric.com

DU-MEE-01/14