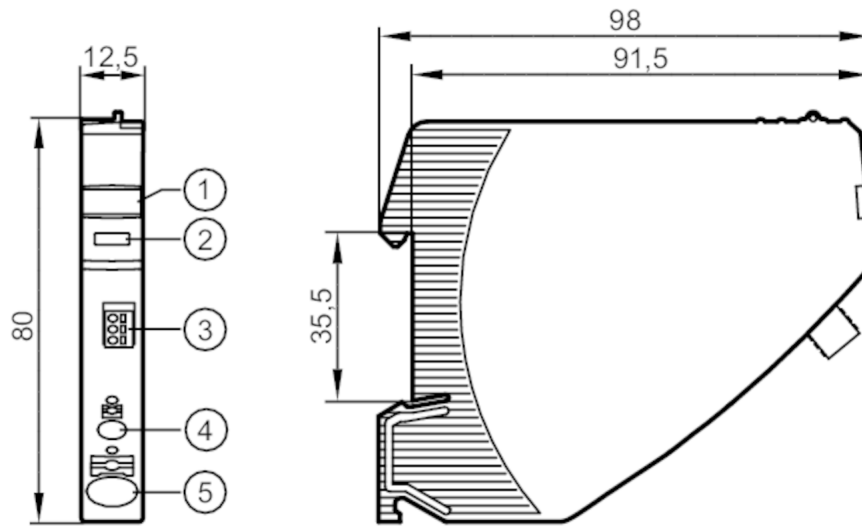


# DF2101



## Einspeisemodul für elektronische Sicherung

Fuse/IO-Link/24VDC/Module



- 1 Beschriftungsfeld
- 2 Status LED
- 3 Push-In Klemmen IO-Link
- 4 Push-In Klemme 0 V
- 5 Push-In Klemme 24 V DC



### Elektrische Daten

Betriebsspannung	[V]	nach SELV/PELV
Nennspannung DC	[V]	24
Eingangsspannung DC	[V]	19,2...30
Schutzklasse		III
Verpolungsschutz		ja
Netzausfallüberbrückungszeit (Nennspannung 24 V DC)	[ms]	10
Eingangsstrom (Nennspannung 24 V DC)	[A]	40
Ruhestrom	[mA]	10

### Schnittstellen

Kommunikationsschnittstelle		IO-Link
Min. Prozesszykluszeit	[ms]	20

### Umgebungsbedingungen

Umgebungstemperatur	[°C]	-25...60
Lagertemperatur	[°C]	-40...70
Schutzart		IP 20; (frontseitig)
Verschmutzungsgrad		2

### Zulassungen / Prüfungen

EMV	EN 61000-6-3	Störemission
	EN 61000-6-2	Störfestigkeit

# DF2101



## Einspeisemodul für elektronische Sicherung

Fuse/IO-Link/24VDC/Module

Mechanische Daten		
Gewicht	[g]	73
Abmessungen	[mm]	80 x 12,5 x 98
Anzeigen / Bedienelemente		
Anzeige	Status	LED
Elektrischer Anschluss		
Push-In Klemmen:		
Kontakthebel/-leiste:		
Anschluss		

