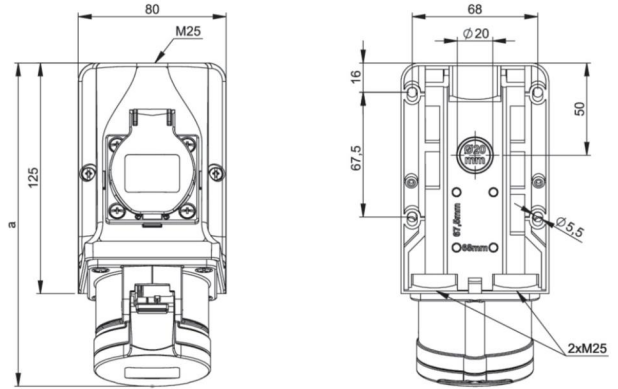


Artikel-Nr.	9213-6
Bezeichnung	CEE-Wandsteckdose + SSD COMBO 16A 3p 6h IP44
Langbeschreibung	CEE-Wandsteckdose + SSD COMBO 16A 3p 6h IP44 Gehäusematerial: PA6 Nennstrom: 16A Polzahl: 3 (2P+PE) Uhrzeit-Stellung: 6h Nennspannung/Frequenz: 200-250V~ / 50+60Hz Kontakte: Messing Anschlusstechnik: Schraubklemmen Leitungseinführung: oben, 2x unten oder hinten mit Schutzkontaktsteckdose (österr./deutsch. System) - fertig verdrahtet Schutzart: IP44
GTIN (EAN)	9003399090639
Ursprungsland	AT
Zolltarifnummer	85366990
Nettogewicht	0,388 kg
Verpackungsmenge	5
Mindestbestellmenge	5



b=Höhe/height
Neigung/angle=15°

ETIM 9.0	EC000379
CEE-Steckdose - 16 A	1x16A3p230V
Anzahl der Schutzkontaktsteckdosen CEE 7/3 (Typ F)	1
Werkstoff des Gehäuses	Kunststoff
Handhabung	Wandmontage
Schutzart (IP)	IP44
Farbe	grau





<https://www.pceelectric.at/shop/de/?func=detail&artnr=9213-6>

a	175 mm
b	127 mm
Leitung flexibel	2,5-6 mm ²
Leitung starr	2,5-10 mm ²
Kontaktschrauben	110 Ncm
Gehäuseschrauben	110 Ncm
Verbindungsschrauben	110 Ncm
Abmantelungslänge	50 mm
Abisolierlänge	12-14 mm

