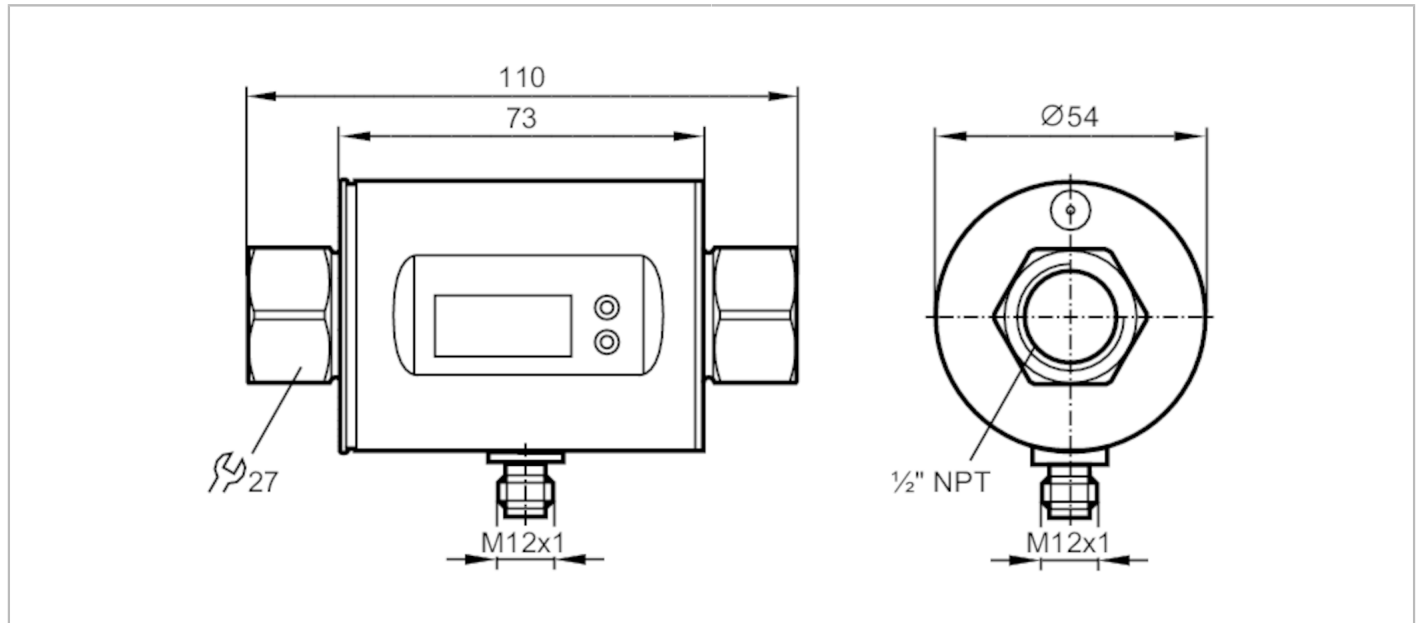


# SM6601



## Magnetisch-induktiver Durchflusssensor

SMN12GGXFRKG/US-100



Produktmerkmale	
Anzahl der Ein- und Ausgänge	Anzahl der digitalen Ausgänge: 2; Anzahl der analogen Ausgänge: 1
Prozessanschluss	Gewindeanschluss 1/2 NPT DN15
Temperaturüberwachung	
Messbereich	[-4...176] [°F]
Einsatzbereich	
Besondere Eigenschaft	Vergoldete Kontakte
Applikation	Totalisatorfunktion; für den industriellen Einsatz
Medien	Leitfähige flüssige Medien; Wasser; wasserbasierte Medien
Hinweis zu Medien	Leitfähigkeit: $\geq 20 \mu\text{S/cm}$ Viskosität: $< 70 \text{ mm}^2/\text{s}$ (40 °C)
Mediumtemperatur	[14...158] [°F]
Druckfestigkeit	[16] [bar]
Druckfestigkeit	[232] [psi]
MAWP bei Applikationen gemäß CRN	[17,7] [bar]
Elektrische Daten	
Betriebsspannung	[18...30 DC; (nach EN 50178 SELV/PELV)] [V]
Stromaufnahme	[95; (24 V)] [mA]
Min. Isolationswiderstand	[100; (500 V DC)] [MΩ]
Schutzklasse	III
Verpolungsschutz	ja
Bereitschaftsverzögerungszeit	[5] [s]
Ein-/Ausgänge	
Anzahl der Ein- und Ausgänge	Anzahl der digitalen Ausgänge: 2; Anzahl der analogen Ausgänge: 1



## Magnetisch-induktiver Durchflusssensor

SMN12GGXFRKG/US-100

Eingänge		
Eingänge		Zählerreset
Ausgänge		
Gesamtzahl Ausgänge		2
Ausgangssignal		Schaltsignal; Analogsignal; Impulssignal; IO-Link; (konfigurierbar)
Elektrische Ausführung		PNP/NPN
Anzahl der digitalen Ausgänge		2
Ausgangsfunktion		Schließer / Öffner; (parametrierbar)
Max. Spannungsabfall Schaltausgang DC	[V]	2
Dauerhafte Strombelastbarkeit des Schaltausgangs DC	[mA]	200
Anzahl der analogen Ausgänge		1
Analogausgang Strom	[mA]	4...20; (skalierbar)
Max. Bürde	[Ω]	500
Analogausgang Spannung	[V]	0...10; (skalierbar)
Min. Lastwiderstand	[Ω]	2000
Impulsausgang		Durchflussmengen-Zähler
Kurzschlusschutz		ja
Ausführung Kurzschlusschutz		getaktet
Überlastfest		ja
Mess-/Einstellbereich		
Messbereich	1,5...396 gph	0,03...6,6 gpm
Anzeigebereich	-475,5...475,5 gph	-7,925...7,925 gpm
Auflösung	0,5 gph	0,01 gpm
Schaltpunkt SP	3,5...396,5 gph	0,06...6,6 gpm
Rückschaltpunkt rP	1,5...394 gph	0,03...6,57 gpm
Analogstartpunkt ASP	0...318 gph	0...5,3 gpm
Analogendpunkt AEP	78...396 gph	1,3...6,6 gpm
Schrittweite	0,5 gph	0,01 gpm
Durchflussmengenüberwachung		
Impulswertigkeit		0,01...30 000 000 gal
Impulslänge	[s]	0,01...2
Temperaturüberwachung		
Messbereich	[°F]	-4...176
Auflösung	[°F]	0,1
Schaltpunkt SP	[°F]	-2,5...176
Rückschaltpunkt rP	[°F]	-3,5...175
Analogstartpunkt	[°F]	-4...140,5
Analogendpunkt	[°F]	31,5...176
In Schritten von	[°F]	0,5



## Magnetisch-induktiver Durchflusssensor

SMN12GGXFRKG/US-100

Genauigkeit / Abweichungen		
Strömungsüberwachung		
Genauigkeit (im Messbereich)		± (0,8 % MW + 0,5 % MEW)
Wiederholgenauigkeit		± 0,2% MEW
Temperaturüberwachung		
Genauigkeit	[K]	± 4,5 (Q > 0,26 gpm)
Reaktionszeiten		
Strömungsüberwachung		
Ansprechzeit	[s]	0,15; (dAP = 0, T19)
Einstellbare Verzögerungszeit dS, dr	[s]	0...50
Dämpfung Schaltausgang dAP	[s]	0...5
Temperaturüberwachung		
Ansprechdynamik T05 / T09	[s]	T09 = 20 (Q > 0,26 gpm)
Software / Programmierung		
Parametriermöglichkeiten	Strömungsüberwachung; Mengenzähler; Vorwahlzähler; Temperaturüberwachung; Hysterese / Fenster; Schließer / Öffner; Schaltlogik; Strom-/Spannungs-/Impulsausgang; Anlaufüberbrückungszeit; Display abschaltbar; Anzeigeeinheit	
Schnittstellen		
Kommunikationsschnittstelle	IO-Link	
Übertragungstyp	COM2 (38,4 kBaud)	
IO-Link Revision	1.1	
SDCI-Norm	IEC 61131-9	
IO-Link Device ID	570 / 00 02 3a h	
Profile	Smart Sensor: Process Data Variable; Device Identification, Device Diagnosis	
SIO-Mode	ja	
Benötigte Masterportklasse	A	
Prozessdaten analog	3	
Prozessdaten binär	2	
Min. Prozesszykluszeit	[ms]	5
Umgebungsbedingungen		
Umgebungstemperatur	[°F]	14...140
Lagertemperatur	[°F]	-13...176
Schutzart	IP 67	
Zulassungen / Prüfungen		
EMV	DIN EN 60947-5-9	
Schockfestigkeit	DIN EN 68000-2-27	20 g (11 ms)
Vibrationsfestigkeit	DIN EN 60068-2-6	5 g (10...2000 Hz)
MTTF	[Jahre]	145
Druckgeräterichtlinie	Gute Ingenieurpraxis; verwendbar für Medien der Fluidgruppe 2; Medien der Fluidgruppe 1 auf Anfrage	

# SM6601



## Magnetisch-induktiver Durchflusssensor

SMN12GGXFRKG/US-100

Mechanische Daten	
Gewicht [g]	586,5
Werkstoffe	1.4404 (Edelstahl / 316L); PBT-GF20; PC; FKM; TPE
Werkstoffe in Kontakt mit dem Medium	1.4404 (Edelstahl / 316L); PEEK; FKM
Prozessanschluss	Gewindeanschluss 1/2 NPT DN15

Anzeigen / Bedienelemente		
Anzeige	Anzeigeeinheit	6 x LED, grün (gpm, gph, gal, °F, 10 <sup>3</sup> , 1000 x 10 <sup>3</sup> )
	Schaltzustand	2 x LED, gelb
	Messwerte	alphanumerische Anzeige, 4-stellig
	Programmierung	alphanumerische Anzeige, 4-stellig

Bemerkungen	
Bemerkungen	MW = Messwert MEW = Messbereichsendwert
Verpackungseinheit	1 Stück

### Elektrischer Anschluss

Steckverbindung: 1 x M12; Kontakte: vergoldet



# SM6601



## Magnetisch-induktiver Durchflusssensor

SMN12GGXFRKG/US-100

### Anschluss



	Farbkennzeichnung nach DIN EN 60947-5-2
OUT1:	Schaltausgang Durchflussmengenüberwachung Impulsausgang Mengenzähler Signalausgang Vorwahlzähler IO-Link
OUT2:	Schaltausgang Durchflussmengenüberwachung Schaltausgang Temperaturüberwachung Analogausgang Durchflussmengenüberwachung Analogausgang Temperaturüberwachung Eingang Zählerreset
	Adernfarben :
BK =	schwarz
BN =	braun
BU =	blau
WH =	weiß

# SM6601

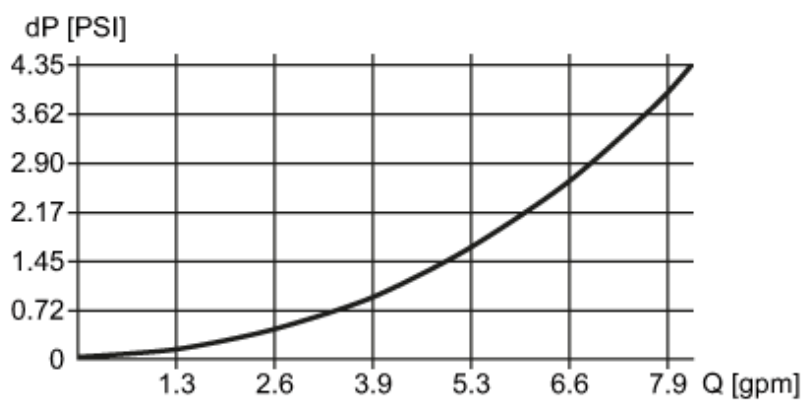


## Magnetisch-induktiver Durchflusssensor

SMN12GGXFRKG/US-100

### Diagramme und Kurven

Druckverlust



dP Druckverlust

Q Durchflussmenge