

UWS 75 RD

Dimplex

**Montage- und
Gebrauchsanweisung**

Deutsch

**Installation and
Operating instructions**

English

**Instructions de montage
et d'utilisation**

Français

**Istruzioni d'uso e di
montaggio**

Italiano

**Montage- en
gebruiksaanwijzing**

Netherland

Asennus- ja käyttöohje

Suomi



Terrassenstrahler
Chauffage à infrarouge de
terrasse
Patio Heater

Radiatore da terrazza
Terrastraler
Terassilämmitin

HINWEIS

Sehr geehrter Kunde,
bewahren Sie die Anweisung sorgfältig auf und geben Sie diese gegebenenfalls an Nachbesitzer weiter.

ACHTUNG!

Diese Gerät kann von Kindern ab 8 Jahren und darüber sowie von Personen mit verringerten physischen, sensorischen oder mentalen Fähigkeiten oder Mangels an Erfahrung und Wissen benutzt werden, wenn sie beaufsichtigt oder bezüglich des sicheren Gebrauchs des Gerätes unterwiesen wurden und die daraus resultierenden Gefahren verstehen! Kinder dürfen nicht mit dem Gerät spielen. Reinigung und Benutzerwartung dürfen nicht durch Kinder ohne Aufsicht erfolgen!

ACHTUNG!

Kinder jünger als 3 Jahre sind fernzuhalten, es sei den, sie werden ständig überwacht. Kinder ab 3 Jahren und jünger als 8 Jahre dürfen das Gerät ein- und ausschalten, wenn sie beaufsichtigt werden oder bezüglich des sicheren Gebrauchs des Gerätes unterwiesen wurden und die daraus resultierenden Gefahren verstanden haben, vorausgesetzt, dass das Gerät in seiner normalen Gebrauchslage platziert oder installiert ist!

ACHTUNG!

Kinder ab 3 Jahren und jünger als 8 Jahre dürfen nicht den Stecker in die Steckdose stecken, das Gerät nicht regulieren, das Gerät nicht reinigen und/oder nicht die Wartung durch den Benutzer durchführen!

ACHTUNG!

Einige Teile des Gerätes können sehr heiß werden und Verbrennungen verursachen. Besondere Vorsicht ist geboten, wenn Kinder oder schutzbedürftige Personen anwesend sind!

ACHTUNG!

Der Terrassenstrahler ist so zu installieren, dass es nicht von einer sich im Wasser oder unter der Dusche befindlichen Person berührt werden kann!

ACHTUNG!

Das Gerät darf nicht unter einer Wandsteckdose aufgestellt werden!

ACHTUNG!

Terrassenstrahler nicht als Wickeltischstrahler verwenden!

ACHTUNG!

Anschluss nur an festverlegte Leitungen! In die festverlegte elektrische Installation ist eine Trennvorrichtung vorzusehen mit mindestens 3 mm Kontaktöffnung an jedem Pol. (z.B. Sicherungsautomaten).

ACHTUNG!

Terrassenstrahler nicht in der Nähe von brennbaren Materialien anbringen!

ACHTUNG!

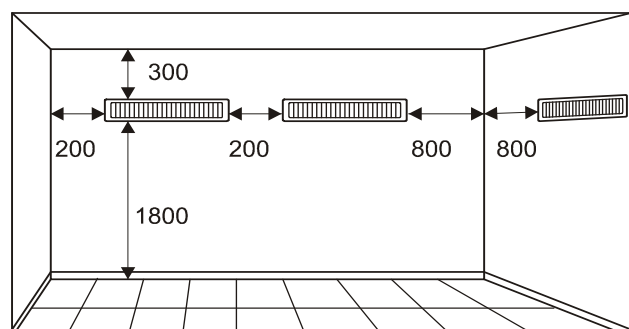
Die Mindestmontagehöhe beträgt 1,8 Meter.

- Der Terrassenstrahler darf nicht im industriellen Bereich eingesetzt werden.
- Terrassenstrahler nur im regengeschützten Bereich verwenden!
- Der Terrassenstrahler darf nur von einem Elektrofachmann nach den geltenden Sicherheitsvorschriften installiert und repariert werden.
- Im Fehlerfall Terrassenstrahler vom Netz trennen.
- In Bereichen, in denen feuergefährliche Stoffe verwendet werden (z.B. Lösungsmittel etc.), darf der Terrassenstrahler nicht betrieben werden.
- Das Gerät ist nur für den Einsatz im Freien bestimmt. Es fällt damit nicht unter den Geltungsbereich der Verordnung (EU) 2015/1188 der Europäischen Kommission.

1. Mindestabstände, Hinweise zur Montage

Die Mindestabstände müssen eingehalten werden. Ferner ist an der Vorderseite ein Abstand von mindestens 65 cm einzuhalten.

Bei Wandanbringung muss der Terrassenstrahler horizontal ausgerichtet an einer senkrechten Wand, wie im Bild dargestellt, installiert werden.



Bei Deckenanbringung muss der Terrassenstrahler waagrecht montiert werden.

Bei der Montage sind die Schutzbereiche nach den geltenden Installationsvorschriften zwingend zu beachten. Die Netzanschlussdose muss nach der Montage zugänglich sein.

Eine Montage an Holzwänden ist zulässig.

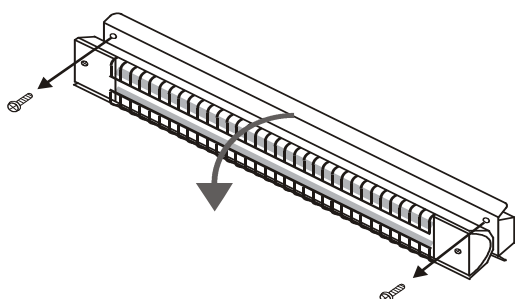
2. Montage

Für die vorgeschriebene Mindest-Installationshöhe von 1,8 Meter, müssen die Befestigungslöcher auf einer Höhe von 1,9 Meter gebohrt werden.

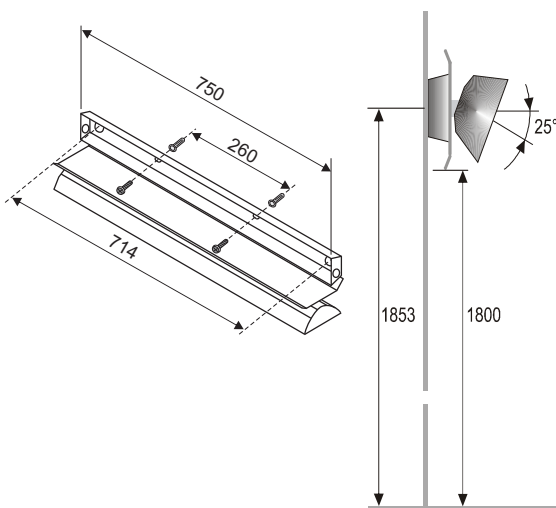
Durch die Wärmestrahlung kann die Oberfläche auf die der Terrassenstrahler montiert wird nachdunkeln.

Transportsicherungen für Heizelemente entfernen

- Schrauben für Anschlusskasten herausdrehen und Strahler nach unten klappen.



- Terrassenstrahler an einer senkrechten Wand oder an einer horizontalen Decke ausrichten.
- Befestigungslöcher markieren und bohren.
- Dübel einsetzen und Terrassenstrahler festschrauben.



3. Elektrischer Anschluss

Terrassenstrahler erden! Anschluss nur an festverlegte Leitungen.

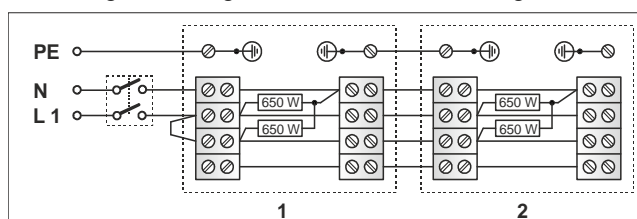
Die Spannungsangabe auf dem Typschild muss mit der Netzspannung übereinstimmen.

Es ist empfehlenswert, für die Stromversorgung einen eigenen Stromkreis vorzusehen.

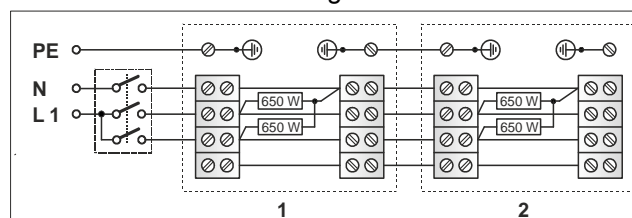
Bei Anschluss mehrerer Terrassenstrahler muss die Last möglichst gleichmäßig auf die Phasen L1, L2, L3 verteilt werden.

Anschlussbeispiele

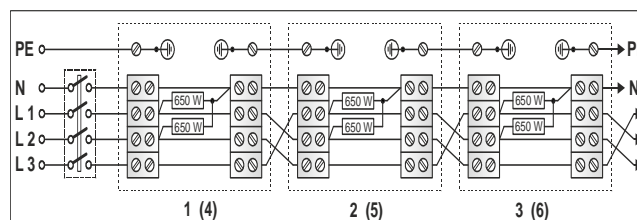
3.1. Beide Heizelemente des Terrassenstrahlers werden gleichzeitig über einen Schalter angesteuert.



3.2. Heizelemente des Terrassenstrahlers werden über einen Serienschalter angesteuert.



3.3. Heizelemente des Terrassenstrahlers werden über einen Serienschalter oder Schutzkontakt angesteuert.



Es können maximal 6 Terrassenstrahler miteinander kombiniert werden.

4. Betrieb

Der Terrassenstrahler ist für externe Ansteuerung vorgesehen, z.B. durch Lichtschalter, Bewegungsmelder. Der Strahler erwärmt die angestrahlten Gegenstände oder Personen ohne dabei die Luft direkt zu erwärmen. Der Strahlungswinkel kann um ca. 25° von der Waagrechten nach unten verändert werden.

i HINWEIS

Einstellung nur im abgekühlten Zustand vornehmen.
Verbrennungsgefahr!

5. Störungen

Wenn der Terrassenstrahler keine Wärme abgibt, überprüfen Sie bitte, ob der Terrassenstrahler und der Sicherungsautomat in der Stromverteilung eingeschaltet sind.

Kann die Störung nicht behoben werden, wenden Sie sich bitte an Ihren Elektro-Fachhändler.

Gegebenenfalls können Sie sich auch an die Servicehotline der Glen Dimplex Deutschland GmbH wenden.

Für die Auftragsbearbeitung werden der Gerätetyp, die E-Nummer und FD-Zahl benötigt. Diese Angaben finden Sie auf dem Typschild.

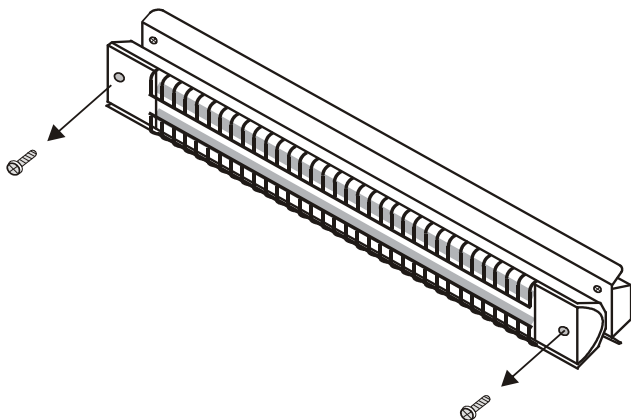
6. Heizelement wechseln

Das Auswechseln eines Heizelementes darf nur durch einen Fachmann erfolgen.

Heizelement und Reflektor nicht mit bloßen Händen anfassen. Zum Schutz der Oberfläche ein Tuch benutzen.

- Terrassenstrahler spannungsfrei schalten und abkühlen lassen.
- Schrauben an den beiden Abdeckkappen herausdrehen und Abdeckkappen abnehmen.
- Elektrische Heizelementanschlüsse lösen und Heizelement wechseln.

Zusammenbau in umgekehrter Reihenfolge.



7. Reinigung

Zur Reinigung muss der Terrassenstrahler ausgeschaltet und abgekühlt sein. Achtung! Reflektor und Heizelement nicht mit bloßen Händen anfassen.

Die Außenflächen können mit einem feuchten Tuch gereinigt und anschließend gut abgetrocknet werden.

Keine Scheuer- und Poliermittel verwenden.

Staubansammlungen im Terrassenstrahler mit einem Pinsel mit weichen, langen Borsten entfernen.

Bei starker Verschmutzung Terrassenstrahler durch einen Fachmann reinigen lassen.

8. Technische Daten

Nennleistung	1300 W
Heizelement	2 x 650 W Quarzstab
Anschlussspannung	1/N/PE 230V~ oder 3/N/PE 400V~
Schutzklasse	I, mit Schutzleiter
Schutzart	IP X4, spritzwassergeschützt
Einsatzbereich außen	regengeschützter Außenbereich (z.B. überdachte Terrasse)
Abmessungen (B x H x T)	750 x 105 x 100 (mm)
Gewicht	1,8 kg

9. Garantie

Für dieses Produkt übernehmen wir 2 Jahre Garantie gemäß unseren Garantiebedingungen.

10. Entsorgungshinweis

Das Gerät nicht im allgemeinen Hausmüll entsorgen, sondern einer örtlichen Entsorgungsstelle zuführen.



Glen Dimplex Deutschland GmbH
Am Goldenen Feld 18
D - 95326 Kulmbach

Tel.: +49 9221 709 700
Fax.: +49 9221 709 701
E-mail: info@gdhv.one