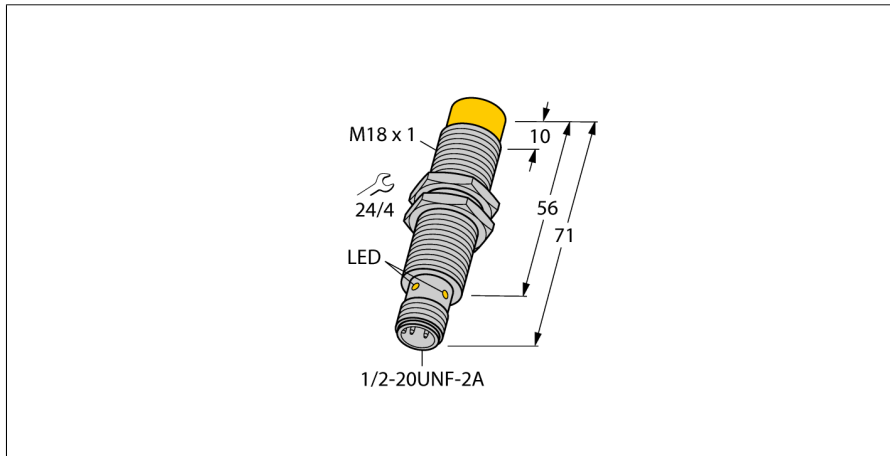
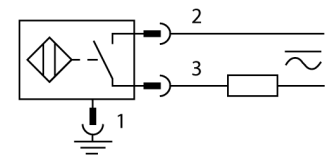


**Induktiver Sensor
NI12U-G18-ADZ30X2-B3331**



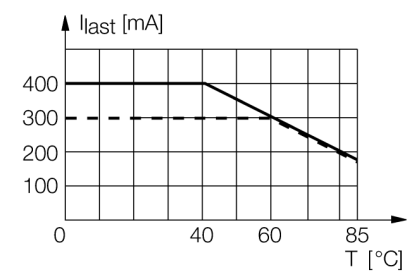
- Gewinderohr, M18 x 1
- Messing verchromt
- Faktor 1 für alle Metalle
- Schutzart IP68
- magnetfeldfest
- erweiterter Temperaturbereich
- hohe Schaltfrequenz
- AC 2-Draht, 20...250 VAC
- DC 2-Draht, 10...300 VDC
- Schließer
- Steckverbinder, 1/2"

Anschlussbild



Funktionsprinzip

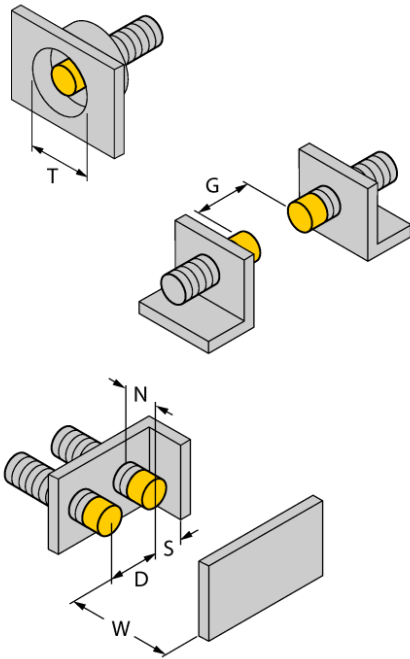
Induktive Sensoren erfassen berührungslos und verschleißfrei metallische Objekte. uprox® Faktor 1-Sensoren haben aufgrund ihres patentierten ferritkernlosen Multispulen-Systems erhebliche Vorteile. Sie erfassen alle Metalle im gleichen Schaltabstand, sind magnetfeldfest und besitzen hohe Schaltabstände.



| | |
|---|--|
| Typenbezeichnung | NI12U-G18-ADZ30X2-B3331 |
| Ident-Nr. | 4281413 |
| Bemessungsschaltabstand Sn | 12 mm |
| Einbaubedingung | nicht bündig |
| Gesicherter Schaltabstand | ≤ (0,81 x Sn) mm |
| Wiederholgenauigkeit | ≤ 2 % v. E. |
| Temperaturdrift | ≤ ± 10 % |
| Hysterese | ≤ ± 15 %, ≤ -25 °C v ≥ +70 °C |
| Umgebungstemperatur | 3...15 % -30...+85 °C |
| Betriebsspannung | 20...250VAC |
| Betriebsspannung | 10...300 VDC |
| AC Bemessungsbetriebsstrom | ≤ 400 mA |
| DC Bemessungsbetriebsstrom | ≤ 300 mA |
| Frequenz | ≥ 50...≤ 60 Hz |
| Reststrom | ≤ 1.7 mA |
| Isolationsprüfspannung | ≤ 1.5 kV |
| Stoßstrom | ≤ 3 A (≤ 20 ms max. 5 Hz) |
| Kurzschlusschutz | ja/ einrastend |
| Spannungsfall bei I _e | ≤ 6 V |
| Drahtbruchsicherheit / Verpolungsschutz | ja/ vollständig |
| Ausgangsfunktion | Zweidraht, Schließer |
| kleinster Betriebsstrom I _m | ≥ 3 mA |
| Schaltfrequenz | 0.01 kHz |
| Bauform | Gewinderohr, M18 x 1 |
| Abmessungen | 71 mm |
| Gehäusewerkstoff | Metall, CuZn, verchromt |
| Material aktive Fläche | Kunststoff, PBT-GF30 |
| max. Anziehdrehmoment Gehäusemutter | 25 Nm |
| Elektrischer Anschluss | Steckverbinder, 1/2" |
| Vibrationsfestigkeit | 55 Hz (1 mm) |
| Schockfestigkeit | 30 g (11 ms) |
| Schutzart | IP67 |
| MTTF | 874 Jahre nach SN 29500 (Ed. 99) 40 °C |
| Menge in der Verpackung | 1 |
| Betriebsspannungsanzeige | LED, grün |
| Schaltzustandsanzeige | LED, gelb |

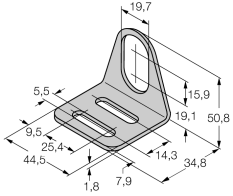
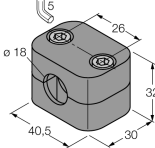
**Induktiver Sensor
NI12U-G18-ADZ30X2-B3331**

| | |
|---|---------|
| Abstand D | 3 x B |
| Abstand W | 3 x Sn |
| Abstand T | 3 x B |
| Abstand S | 1,5 x B |
| Abstand G | 6 x Sn |
| Abstand N | 2 x Sn |
| Durchmesser der aktiven Fläche B | Ø 18 mm |



**Induktiver Sensor
NI12U-G18-ADZ30X2-B3331**

Zubehör

| Typ | Ident-Nr. | | Maßbild |
|--------|-----------|---|---|
| MW-18 | 6945004 | Befestigungswinkel für Gewinderohrgeräte; Werkstoff: Edelstahl A2 1.4301 (AISI 304) |  |
| BSS-18 | 6901320 | Befestigungsschelle für Glatt -und Gewinderohrgeräte; Werkstoff: Polypropylen |  |