

# DATENBLATT

## BNC Einlochadapter Buchse/Buchse



### Beschreibung

Einlochadapter Buchse/Buchse

### Allgemeine Daten

Ausführung	Buchse (Jack)
Steckverbindertyp	BNC

### Mechanische Eigenschaften

Winkelstecker	Nein
Kontaktausführung	weiblich (female)
Anschlussart	-
Gehäusematerial	Zink vernickelt

### Elektrische Eigenschaften

Kontaktfläche	Phosphor/Bronze vergoldet
---------------	---------------------------

### Verfügbare Varianten

Art.Nr.	Bezeichnung	Kabeltyp	Impedanz	Isolierter Einbau
52553.1	Einlochadapter Buchse/Buchse RG58 50 Ohm mit Masseisolation	RG 58	50 Ohm	Ja
52580.1	Einlochadapter Buchse/Buchse RG59/62 75/93 Ohm mit Masseisolation	RG 59/62	75/93 Ohm	Ja

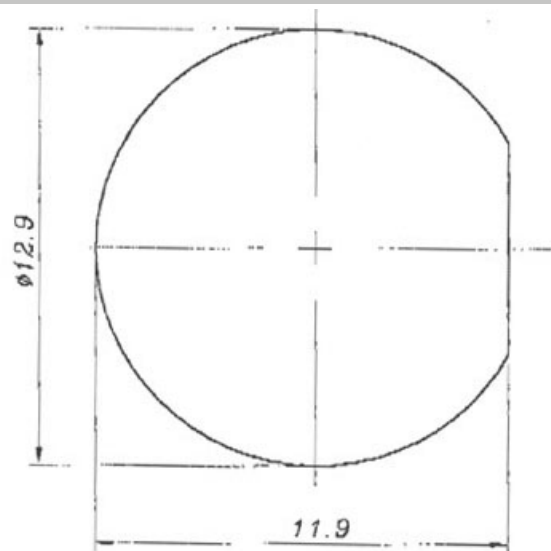
Dieses Datenblatt wurde maschinell am 24-08-2020 erzeugt. Technische Änderungen vorbehalten.



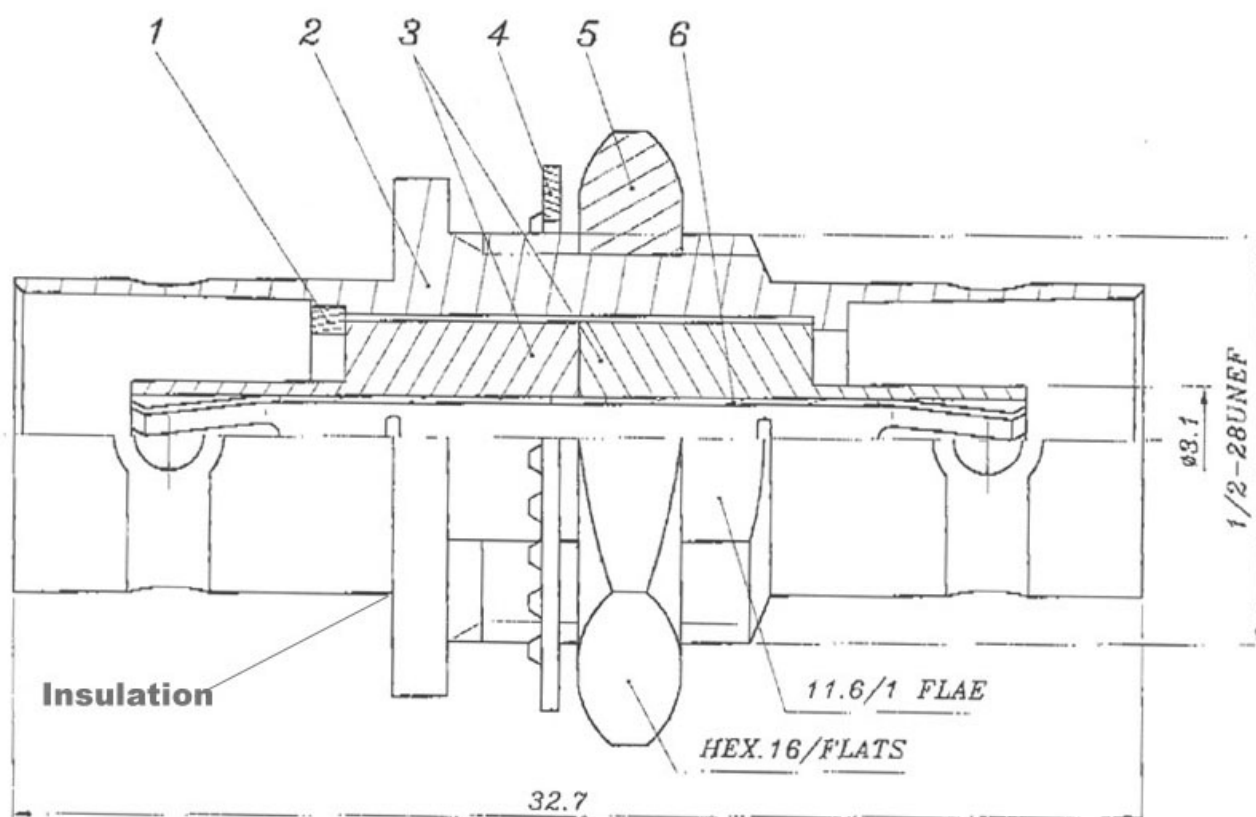
# DATENBLATT

## BNC Einlochadapter Buchse/Buchse

### Abbildungen



PANEL CUTOUT



Dieses Datenblatt wurde maschinell am 24-08-2020 erzeugt. Technische Änderungen vorbehalten.

