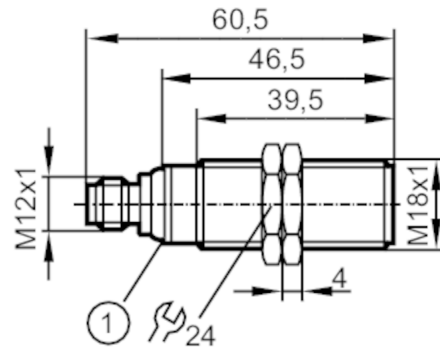




## Ultraschallsensor

UGB0030002OG/US



1 LEDs



### Produktmerkmale

Schaltabstand	[mm]	40...300
Gehäuse		Gewindebauform
Abmessungen	[mm]	M18 x 1 / L = 60,5

### Elektrische Daten

Betriebsspannung	[V]	10...30 DC; ("supply class 2" gemäß cULus)
Stromaufnahme	[mA]	< 35
Schutzklasse		III
Verpolungsschutz		ja
Bereitschaftsverzögerungszeit	[s]	0,1
Wandlerfrequenz	[kHz]	300

### Ein-/Ausgänge

Anzahl der Ein- und Ausgänge		Anzahl der analogen Ausgänge: 1
------------------------------	--	---------------------------------

### Eingänge

Synchronisationseingang		nein
Multiplexeingang		nein

### Ausgänge

Gesamtzahl Ausgänge		1
Anzahl der analogen Ausgänge		1
Analogausgang Spannung	[V]	0...10
Min. Lastwiderstand	[Ω]	3000
Kurzschlusschutz		ja
Überlastfest		ja

### Erfassungsbereich

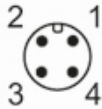
Schaltabstand	[mm]	40...300
Blindzone	[mm]	40
Öffnungswinkel zylindrisch	[°]	7; (±2)
Erfassungsbereich Hysterese	[mm]	< 1
Max. Abweichung vom 90° Winkel Sensor / Objekt	[°]	± 4

# UGT502



## Ultraschallsensor

UGB00300020G/US

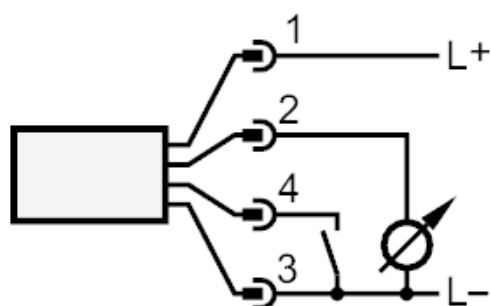
Genauigkeit / Abweichungen		
Hinweise zur Genauigkeit / Abweichung	Die angegebenen Werte werden nach einer Aufwärmzeit von mindestens 20 Minuten erreicht	
Temperaturkompensation	ja	
Hysterese [%]	< 1	
Schaltpunktdrift [%]	-2,5...2,5	
Linearitätsfehler Analogausgang [%]	< 1	
Umgebungsbedingungen		
Umgebungstemperatur [°C]	-20...70	
Schutzart	IP 67	
Zulassungen / Prüfungen		
EMV	EN 61000-4-2 ESD	4 kV CD / Kunststoff 8 kV AD / Metall
	EN 61000-4-3 HF gestrahlt	3 V/m
	EN 61000-4-4 Burst	2 kV
	EN 61000-4-6 HF leitungsgebunden	3 V
	EN 55011	Klasse A
Schwingfestigkeit	EN 60068-2-6 Fc	(10-55) Hz 1 mm Amplitude, Schwingdauer 5 min., 30 min. je Achse bei Resonanz oder 55 Hz
Schockfestigkeit	EN 60068-2-27 Ea	ja
MTTF [Jahre]	193	
Mechanische Daten		
Gewicht [g]	79	
Gehäuse	Gewindebauform	
Abmessungen [mm]	M18 x 1 / L = 60,5	
Gewindebezeichnung	M18 x 1	
Werkstoffe	1.4404 (Edelstahl / 316L); PA; Epoxid-Glaskeramik	
Anzeigen / Bedienelemente		
Anzeige	Schaltzustand	1 LED, gelb
	Echo	1 LED, grün
Zubehör		
Zubehör mitgeliefert	Befestigungsmuttern: 2, Edelstahl	
Bemerkungen		
Bemerkungen	Betriebsspannung "supply class 2" gemäß cULus	
Verpackungseinheit	1 Stück	
Elektrischer Anschluss		
Steckverbindung: 1 x M12		
		



## Ultraschallsensor

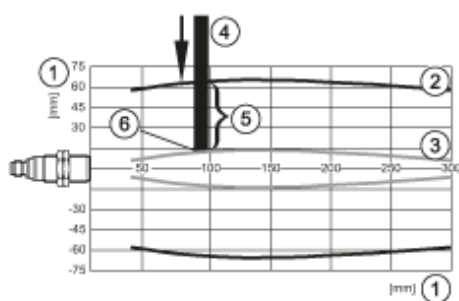
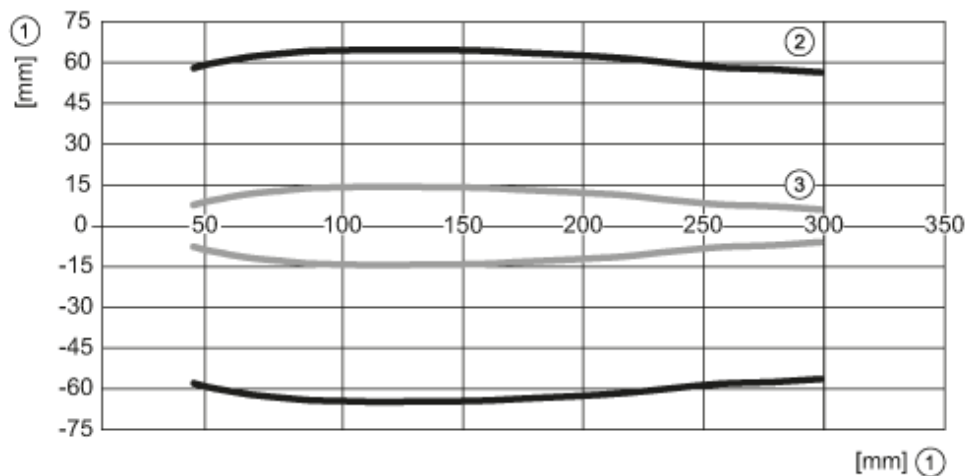
UGB00300020G/US

### Anschluss



4: Teach

### Diagramme und Kurven



- 1: Distanz
- 2: Erfassungsbereich
- 3: Anfahrkurve
- 4: Target 100 x 100 mm
- 5: 50 % des Targets im Erfassungsbereich
- 6: Schaltpunkt