



**ERS 21 AS4.10 TG STTZN (407 012)**

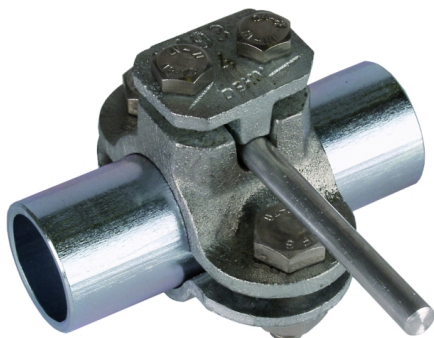
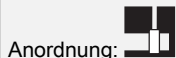
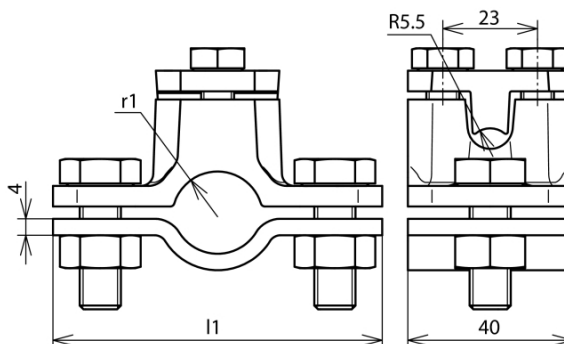


Abbildung unverbindlich



Typ Art.-Nr.	ERS 21 AS4.10 TG STTZN 407 012
Klemmbereich Rohr Ø	21 mm (1/2")
Werkstoff	TG / St/tZn
Schraube	⚙ M10 x 30 / M8 x 20 mm
Werkstoff Schraube / Mutter	St/tZn
Abmessung (l1 x r1)	80 x 11 mm
Anschluss Rd Ø	4-10 mm
Anschlussleiterquerschnitt	70 mm <sup>2</sup>
Blitzstromtragfähigkeit (10/350 µs)	<sup>*)</sup>
Normenbezug	DIN EN 62561-1
Gewicht	432 g
Zolltarifnummer (Komb. Nomenklatur EU)	85359000
GTIN (EAN)	4013364026100
VPE	10 Stk.

<sup>\*)</sup> Genaue Zuordnung siehe Prüfzertifikat.

Änderungen in Form und Technik, bei Maßen, Gewichten und Werkstoffen behalten wir uns im Sinne des Fortschrittes der Technik vor. Die Abbildungen sind unverbindlich.