

Maßskizze / dimensional drawing

Benennung: Anbausteckdose schräg mit Schraubklemmen und Hilfskontaktschalter

description: Flanged socket sloping with screw terminals and auxiliary switch

Teilenummer / part number: 413-6*h / 4132-6*h / 423-6*h / 4232-6*h

PCE

Schaltleistung / switching capacity: 10(1,5)A, 250VAC

Leiterquerschnitt / conductor: 3 x 0,75mm²

Leiterlänge / conductor length: 500mm

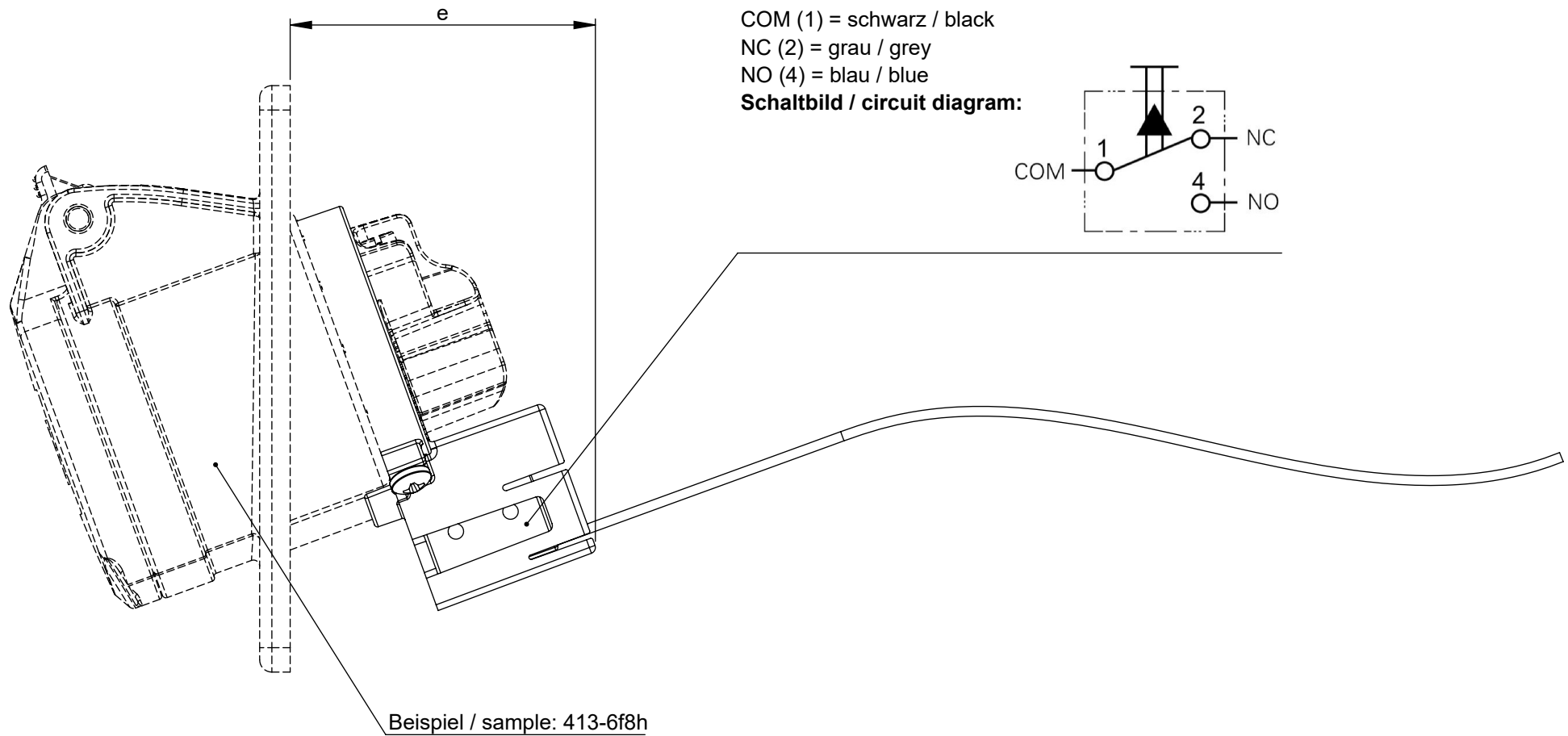
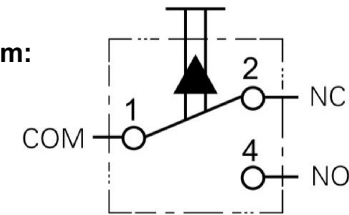
Anschlüsse / contacts:

COM (1) = schwarz / black

NC (2) = grau / grey

NO (4) = blau / blue

Schaltbild / circuit diagram:



Ampere	16	32
Pole	3	3
e [mm]	51	58