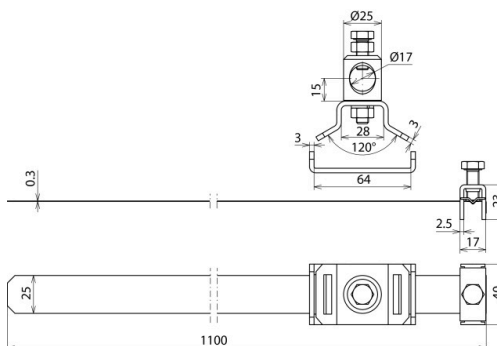




BRS 50.300 BB16 8 V2A (540 105)



Abbildung unverbindlich



Typ	BRS 50.300 BB16 8 V2A
Art.-Nr.	540 105
Werkstoff Kopf / Band	NIRO
Klemmbereich Vierkant-Hohlprofil	40 x 60 bis 70 x 70 mm
Klemmbereich Rohr	50-300 mm
Anschluss Rd	16 mm
Abmessung Spannband	1100 x 25 x 0,3 mm
Werkstoff Anschlussbolzen	NIRO
Schraube	M8 x 20 mm
Werkstoff Schraube	NIRO
Blitzstromtragfähigkeit (10/350 µs)	50 kA ^{*)}
Normenbezug	DIN EN 62561-1
Abmessung Band	25 x 0,3 mm
Gewicht	359 g
Zolltarifnummer (Komb. Nomenklatur EU)	85359000
GTIN (EAN)	4013364115880
VPE	1 Stk.

^{*)} Genaue Zuordnung siehe Prüfzertifikat.

Änderungen in Form und Technik, bei Maßen, Gewichten und Werkstoffen behalten wir uns im Sinne des Fortschrittes der Technik vor. Die Abbildungen sind unverbindlich.