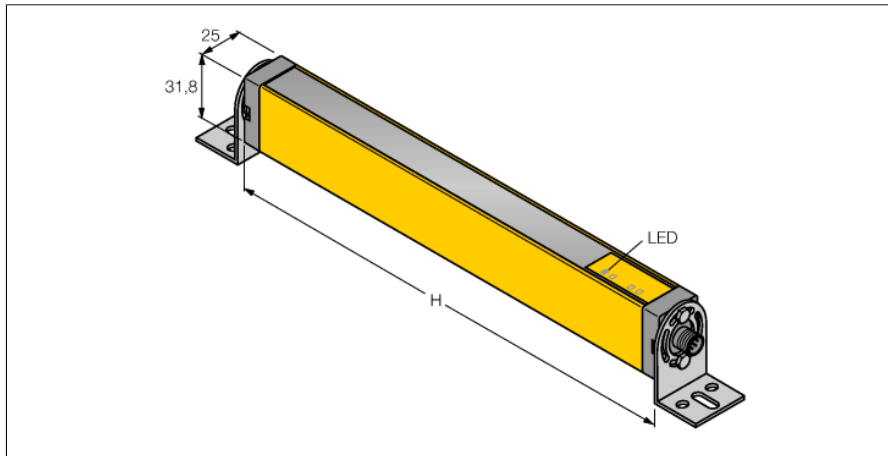


# Personenschutz Lichtvorhang

## Empfänger

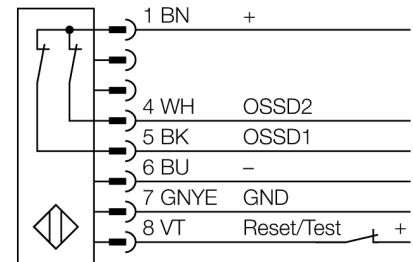
### LS2LR30-300Q8



- Stecker, M12 x 1, 8-polig
- Schutzart IP65
- Überwachungsfeldhöhe 300 mm
- Auflösung 30 mm
- Interne Testung im 500 ms Zyklus
- Reichweite 15 m
- Betriebsspannung 24 VDC +/-15%
- Schaltausgang mit Wiederanlaufsperr (LATCH)
- Keine Mutingunterstützung
- Typ 2 nach IEC 61496-1,-2; Kategorie 2  
PLd nach EN ISO 13849-1; SIL2 nach IEC 61508

|   |                              |
|---|------------------------------|
| <b>Typenbezeichnung</b>                 | LS2LR30-300Q8                |
| Ident-Nr.                               | 3073555                      |
| <b>Funktion</b>                         | Lichtvorhang                 |
| Optische Auflösung                      | 30 mm                        |
| Reichweite                              | 200...15000 mm               |
| Überwachungsfeldhöhe                    | 300 mm                       |
| Anzahl der Strahlen                     | 16                           |
| Mit Mutingfunktion                      | Nein                         |
| Umgebungstemperatur                     | 0...+55 °C                   |
| <b>Betriebsspannung</b>                 | 20...28 VDC                  |
| Restwelligkeit                          | < 15 % U <sub>s</sub>        |
| DC Bemessungsbetriebsstrom              | ≤ 140 mA                     |
| Leerlaufstrom I <sub>0</sub>            | ≤ 90 mA                      |
| max. Ausgangsstrom sicherer Ausgang     | 0.5 mA                       |
| Ausgangsfunktion                        | 2x Öffner, 2 x PNP           |
| Anzahl der sicheren Halbleiter-Ausgänge | 2                            |
| Ansprechzeit typisch                    | < 29 ms                      |
| Mit Wiederanlaufsperr                   | Ja                           |
| Ausblendung möglich                     | Nein                         |
| <b>Zulassungen</b>                      | CE, cULus listed             |
| <b>Bauform</b>                          | Quader, EZ-Screen            |
| Abmessungen                             | 31.8 mm x 25.2 mm x 365 mm   |
| Gehäusewerkstoff                        | Metall, AL, Gelber Polyester |
| Linse                                   | Kunststoff, Acryl            |
| Kaskadierbar                            | Nein                         |
| Elektrischer Anschluss                  | Steckverbinder, M12 x 1      |
| Adernquerschnitt                        | 8 mm <sup>2</sup>            |
| Schutzart                               | IP65                         |
| Vibrationsfestigkeit                    | 10-55 Hz bei 0,35 mm         |
| Schockprüfung                           | 10 g bei 16 ms (6000 Zyklen) |
| <b>Betriebsspannungsanzeige</b>         | LED, grün                    |
| Schaltzustandsanzeige                   | LED, rot                     |

#### Anschlussbild

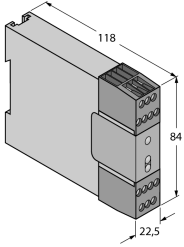


#### Funktionsprinzip

Der Personenschutz-Sicherheitslichtvorhang besteht aus Sender und Empfänger. Da das System optisch synchronisiert wird, ist keine Verdrahtung zwischen der Sende- und Empfangseinheit erforderlich. Die Sicherheits-schaltausgänge des Empfängers werden direkt mit einem Lastrelais verbunden und bewirken den sofortigen Stopp des gefährlichen Maschinenzyklus. Über die zweikanalige Auslegung des Schaltgerätes wird die Personenschutzart Typ 2 nach IEC 61496, bzw. Kategorie 2 nach EN 954-1 erfüllt.

**Personenschutz Lichtvorhang**  
**Empfänger**  
**LS2LR30-300Q8**

**Funktionszubehör**

| Typ     | Ident-Nr. |  | Maßbild   |
|---------|-----------|--|---|
| IM-T-9A | 3061425   | Sicherheitsrelais, Kategorie 4 gemäß ISO 13849-1 (EN 954.1), 2 Eingänge, 3 Schließer-Ausgänge, 24 VDC, liefert max. 6 A, 20 ms Antwortzeit |  |