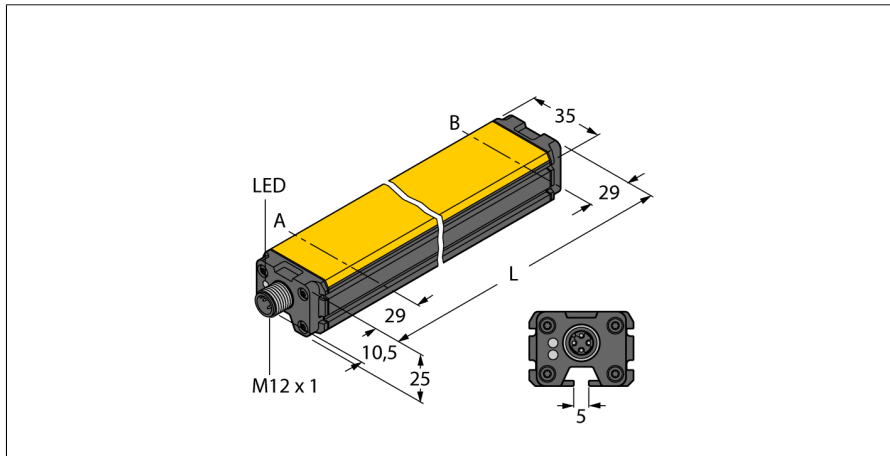


Induktiver Linearwegsensor

IO-Link

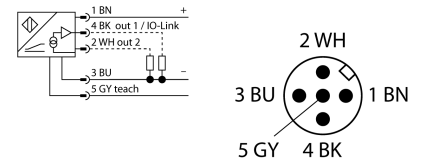
LI900P0-Q25LM0-ELIUPN8X3-H1151



- Quader, Aluminium / Kunststoff
- Vielseitige Montagemöglichkeiten
- Messbereichs-Anzeige über LED
- Unempfindlichkeit gegenüber elektromagnetischen Störfeldern
- Extrem kurze Blindzonen
- Messbereich programmierbar
- Auflösung 16 Bit
- 15...30 VDC
- Analogausgang, Werkseinstellung 0 bis 10V
- Alle Funktionen parametrierbar über IO-Link/PACTware
- 4 programmierbare Schaltzonen
- Parametrierbare Strom- und Spannungsausgangsfunktionen
- Konfigurierbare Öffner -oder Schließer-Schalterfunktionen als npn -oder pnp-Ausführung
- Prozesswert im 16 Bit IO-Link-Telegramm
- Steckverbinder, M12 x 1, 5-polig

Typenbezeichnung	LI900P0-Q25LM0-ELIUPN8X3-H1151
Ident-Nr.	1590610
Messprinzip	induktiv
Messbereich	900 mm
Auflösung	0.014 mm/16 bit
Nennabstand	1.5 mm
Blindzone a	29 mm
Blindzone b	29 mm
Reproduzierbarkeit	≤ 36 µm
Linearitätsabweichung	≤ 0.035 % v. E.
Temperaturdrift	≤ ± 0.003 % / K
Hysterese	entfällt prinzipbedingt
Umgebungstemperatur	-25...+70 °C
Betriebsspannung	15...30 VDC
Restwelligkeit	≤ 10 % U _{ss}
Isolationsprüfspannung	≤ 0.5 kV
Kurzschlusschutz	ja
Drahtbruchsicherheit / Verpolungsschutz	ja/ vollständig
Ausgangsfunktion	5-polig, Schließer/Öffner, PNP/NPN, Analogausgang, IO-Link
Ausgang 1	Schaltausgang oder IO-Link Modus
Ausgang 2	Analog- oder Schaltausgang
Spannungsausgang	0...10V
Stromausgang	4...20 mA
	parametrierbar über IO-Link
Lastwiderstand Spannungsausgang	≥ 4.7 kΩ
Lastwiderstand Stromausgang	≤ 0.4 kΩ
Abtastrate	1000 Hz
Stromaufnahme	< 50 mA
IO-Link Spezifikation	IO-Link spezifiziert nach Version 1.0
Parametrierung	FDT/DTM
Prozessdatenbreite	16 bit
Frametyp	2.2
Bauform	Profil, Q25L
Abmessungen	958 x 35 x 25 mm
Gehäusewerkstoff	Aluminium/Kunststoff, PA6-GF30, eloxiert
Material aktive Fläche	Kunststoff, PA6-GF30
Elektrischer Anschluss	Steckverbinder, M12 x 1
Vibrationsfestigkeit	55 Hz (1 mm)
Schockfestigkeit	30 g (11 ms)
Schutzart	IP67
MTTF	138 Jahre nach SN 29500 (Ed. 99) 40 °C
Menge in der Verpackung	1
Betriebsspannungsanzeige	LED, grün
Messbereichs-Anzeige	Multifunktions-LED, grün, gelb, gelb blinkend

Anschlussbild

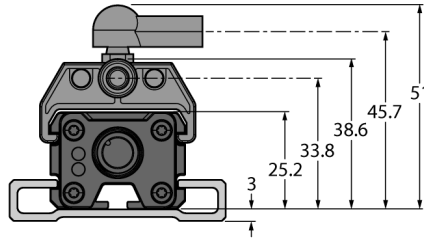
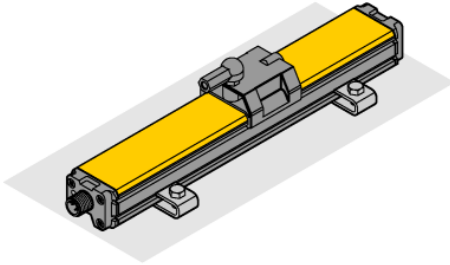


Funktionsprinzip

Das Messprinzip der Linearwegsensoren basiert auf einer Schwingkreis Kopplung zwischen dem Positionsgeber und dem Sensor, wobei ein zur Stellung des Positionsgebers proportionales Ausgangssignal zur Verfügung gestellt wird. Die robusten Sensoren sind Dank des berührungslosen Prinzips wartungs- sowie verschleißfrei und überzeugen durch eine optimale Reproduzierbarkeit, Auflösung und Linearität über einen großen Temperaturbereich. Die innovative Technik sorgt für eine Unempfindlichkeit gegenüber magnetischen Gleich- und Wechselfeldern.

Induktiver Linearwegsensor IO-Link LI900P0-Q25LM0-ELIUPN8X3-H1151

Einbauhinweise / Beschreibung



Umfangreiches Montagezubehör ermöglicht vielfältige Einbaumöglichkeiten. Bedingt durch das Messprinzip, das auf einer Schwingkopplung basiert, wird der Linearwegsensor nicht durch aufmagnetisierte Eisenteile oder sonstige Störfelder beeinflusst.

Messbereichsanzeige via LED

grün:

Positionsgeber befindet sich im Messbereich

gelb:

Positionsgeber befindet sich im Messbereich bei verminderter Signalqualität (z.B. zu großer Abstand)

gelb blinkend:

Positionsgeber befindet sich nicht im Erfassungsbereich

aus:

Positionsgeber befindet sich außerhalb des programmierten Bereiches (nur bei teachbaren Versionen)

Teachvorgang

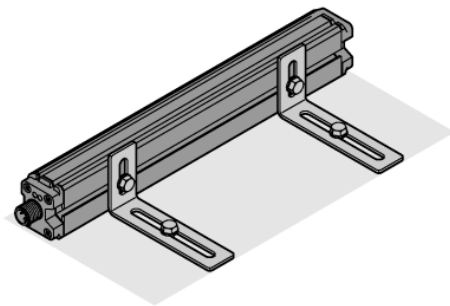
Neben der Einstellung über IO-Link bzw. PACTware kann der Anfangs- und Endpunkt des Messbereiches mittels Teachadapter per Knopfdruck festgelegt werden. Darüberhinaus besteht die Möglichkeit, den Verlauf der Ausgangskennlinie zu invertieren.

10 Sek. Brücke zwischen Pin 5 und Pin 1 = Werkseinstellung

10 Sek. Brücke zwischen Pin 5 und Pin 3 = Werkseinstellung invertiert

2 Sek. Brücke zwischen Pin 5 und Pin 3 = Messbereichs-Anfangswert

2 Sek. Brücke zwischen Pin 5 und Pin 1 = Messbereichs-Endwert



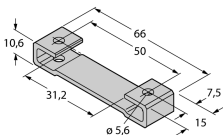
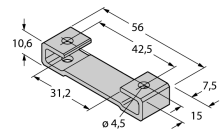
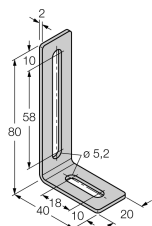
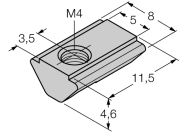
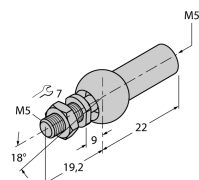
**Induktiver Linearwegsensor
IO-Link
LI900P0-Q25LM0-ELIUPN8X3-H1151**

Zubehör

Typ	Ident-Nr.		Maßbild
P1-LI-Q25L	6901041	Geführter Positionsgeber für Li-Q25L, wird in der Nut des Sensors geführt.	
P2-LI-Q25L	6901042	Freier Positionsgeber für Li-Q25L; der Nennabstand zum Sensor beträgt 1,5 mm; Kopplung mit dem Linearwegsensor bei einem Abstand bis zu 5 mm oder einem Querversatz bis 4 mm.	
P3-LI-Q25L	6901044	Freier Positionsgeber für Li-Q25L, um 90° versetzt verwendbar; der Nennabstand zum Sensor beträgt 1,5mm; Kopplung mit dem Linearwegsensor bei einem Abstand bis zu 5mm oder einem Querversatz bis 4mm.	
P6-LI-Q25L	6901069	Freier Positionsgeber für Li-Q25L; der Nennabstand zum Sensor beträgt 1,5mm; Kopplung mit dem Linearwegsensor bei einem Abstand bis zu 5mm oder einem Querversatz bis 4mm.	
P7-LI-Q25L	6901087	Geführter Positionsgeber für Li-Q25L ohne Kugelgelenk	

Induktiver Linearwegsensor
IO-Link
LI900P0-Q25LM0-ELIUPN8X3-H1151

Zubehör

Typ	Ident-Nr.		Maßbild
M1-Q25L	6901045	Montagefuß für Linearwegsensor Q25L; Material Aluminium; 2 Stück pro Beutel	
M2-Q25L	6901046	Montagefuß für Linearwegsensor Q25L; Material Aluminium; 2 Stück pro Beutel	
M4-Q25L	6901048	Montagewinkel und Nutstein für Linearwegsensor Q25L; Material: Edelstahl; 2 Stück pro Beutel	
MN-M4-Q25	6901025	Nutstein mit M4-Gewinde für rückseitiges Sensorprofil beim Linearwegsensor Q25L; Material: St verzinkt; 10 Stück pro Beutel	
AB-M5	6901057	Axialgelenk für geführte Positionsgeber der Li-Q25L-Geräte	

**Induktiver Linearwegsensor
IO-Link
LI900P0-Q25LM0-ELIUPN8X3-H1151**

Zubehör

Typ	Ident-Nr.		Maßbild
ABVA-M5	6901058	Axialgelenk für geführte Positionsgeber; Material: Edelstahl	
RBVA-M5	6901059	Winkelgelenk für geführte Positionsgeber; Material: Edelstahl	
USB-2-IOL-0002	6825482	IO-Link-Master mit integrierter USB-Schnittstelle	