

## Gießharz-Verbindungs-muffe

für Kunststoffkabel sowie Steuer- und Signalkabel

Universell verwendbar zum Verbinden von Kunststoffkabeln mit Isolierungen aus PVC, PE, VPE und EPR (z. B. N(A)YY, NYM, TT). Geeignet für Press- oder Schraubverbinder auf Kupfer- und Aluminiumleiter.



### Produktbeschreibung

Artikelname	M 3 GG
Artikelnummer	353740
Hinweise	Armierungsüberführungsset für armierte Kabel auf Anfrage.
Optionales Zubehör	Reiniger UNIVERSAL CLEANER 121 (siehe Zubehör)
	Schirmverbindungsleitung SVL (siehe Zubehör)
	Verbinder (siehe Verbindungstechnik)

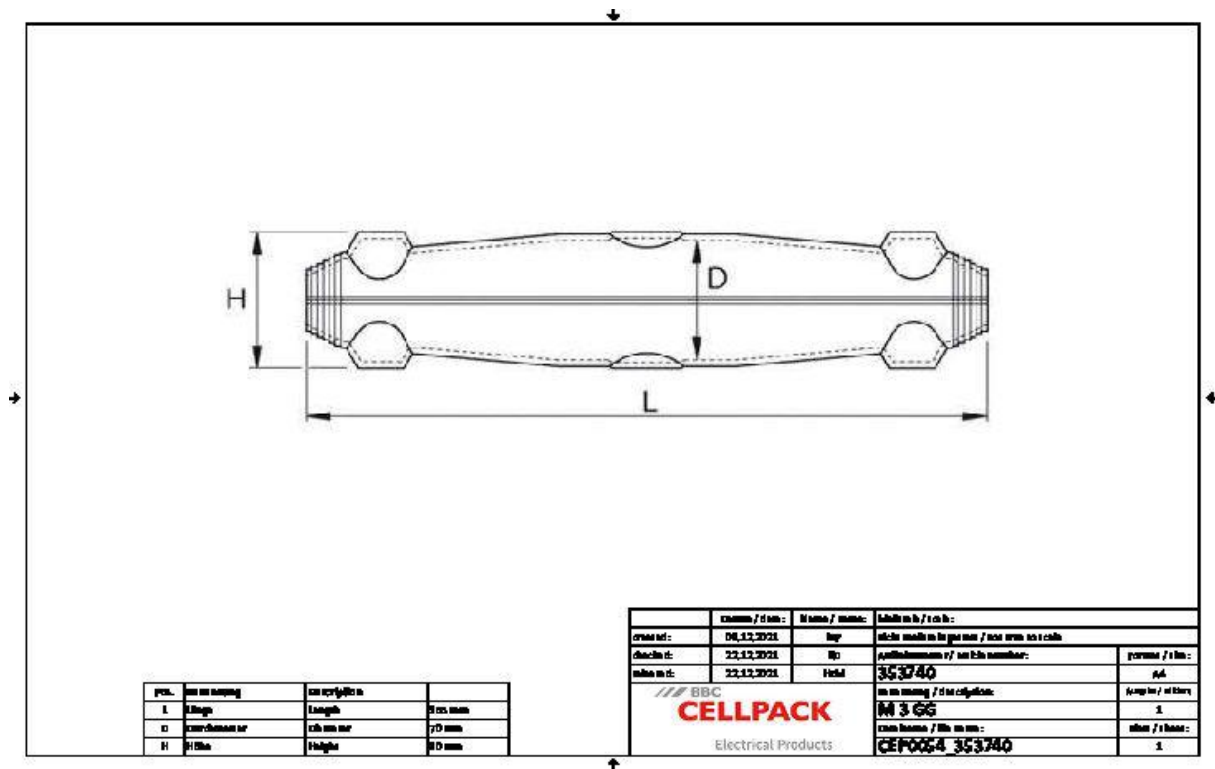
#### Eigenschaften

Kompakte Abmessungen
Spleißposition vor dem Verguss sichtbar
Hochwertige, transparente, schlagfeste Kunststoff-Formschalen
Beständig gegen chemische Einflüsse
Stabilisiert gegen UV-Strahlen
Beständig gegen Erdalkalien
Längs- und querwasserdicht
Hohe elektrische Isolationswerte
Hohe mechanische Festigkeit
Sofort betriebsbereit
Schnelle, einfache und sichere Montage

#### Anwendungen

Innenraum
Freiluft
Erdreich
Wasser
Installationskanäle

Technische Daten



Artikelname	M 3 GG
Artikelnummer	353740
Spannungsebenen	U0/U (Um) 0,6/1 (1,2) kV
Prüfnormen	EN 50393
Länge L	355 mm
Höhe H	80 mm
Durchmesser D	70 mm
Nennquerschnitt Kunststoffkabel unarmiert pro Ader 1x max	400 mm <sup>2</sup>
Nennquerschnitt Kunststoffkabel unarmiert pro Ader 2x max	120 mm <sup>2</sup>
Nennquerschnitt Kunststoffkabel unarmiert pro Ader 3x max	95 mm <sup>2</sup>
Nennquerschnitt Kunststoffkabel unarmiert pro Ader 4x max	70 mm <sup>2</sup>
Nennquerschnitt Kunststoffkabel unarmiert pro Ader 5x max	50 mm <sup>2</sup>
Durchmesser Kabel max	42 mm
Nennquerschnitt Kunststoffkabel mit konzentrischem Leiter pro Ader 3x max	50 mm <sup>2</sup>
Nennquerschnitt Kunststoffkabel mit konzentrischem Leiter pro Ader 4x max	50 mm <sup>2</sup>
Nennquerschnitt Kunststoffkabel armiert pro Ader mm <sup>2</sup> 3x	50 mm <sup>2</sup>
Nennquerschnitt Kunststoffkabel armiert pro Ader 4x min	35 mm <sup>2</sup>
Nennquerschnitt Kunststoffkabel armiert pro Ader 4x max	50 mm <sup>2</sup>
Steuer- und Signalkabel 0,75 mm <sup>2</sup> Anzahl Adern	200 Stück
Steuer- und Signalkabel 1,5 mm <sup>2</sup> Anzahl Adern	133 Stück
Steuer- und Signalkabel 0,4 mm Anzahl Doppeladern min	300 Stück
Steuer- und Signalkabel 0,4 mm Anzahl Doppeladern max	300 Stück
Steuer- und Signalkabel 0,6 mm Anzahl Doppeladern min	150 Stück
Steuer- und Signalkabel 0,6 mm Anzahl Doppeladern max	150 Stück
Steuer- und Signalkabel 0,8 mm Anzahl Doppeladern min	100 Stück
Steuer- und Signalkabel 0,8 mm Anzahl Doppeladern max	120 Stück

## Logistik Daten

Artikelname	M 3 GG
Artikelnummer	353740
Lieferumfang	Einfüll- und Entlüftungstrichter Hydrolysebeständiges PUR-Gießharz GG Mischfertig abgemessen im praktischen Zweikammer-Mischbeutel Transparente Kunststoff-Formschale PVC-Isolierband Schutzhandschuhe Montageanleitung
Haltbarkeit	24 Monate
Lagertemperatur max	35 °C
Lagertemperatur min	15 °C
Ursprungsland	Deutschland
Zolltarifnummer	39095090
EAN/GTIN	4010311171050

## Verpackungsdaten

Alternativmengeneinheit	Schachtel	Pal. EW
Basismenge	1	70
Basismengeneinheit	Stück	Stück
Länge (mm)	421	1200
Breite (mm)	232	800
Höhe (mm)	89	1130
Nettogewicht (kg)	1.866	130.62
Bruttogewicht (kg)	1.866	148.82