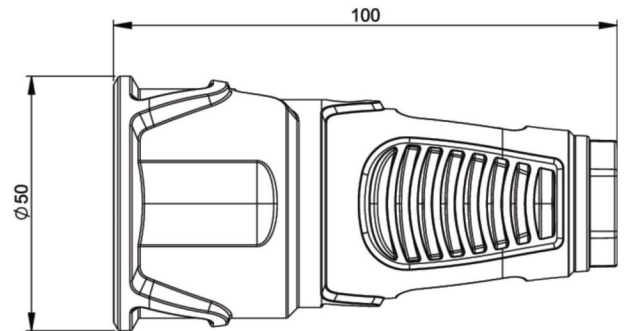


Artikel-Nr.	2520-sdg
Bezeichnung	Taurus2 Vollgummi-Kupplung nat IP20 (schwarz/grau)
Langbeschreibung	Schutzkontaktkupplung Serie TAURUS2 - Vollgummi Farbe (Haube/Ring): schwarz/dunkelgrau Material (Haube/Kontaktrager): TPE/TPE Schutzkontaktsystem: osterr./deutsch 16A / 250V AC / 3p (2P+E), Schutzart: IP20
GTIN (EAN)	9003399472305
Ursprungsland	AT
Zolltarifnummer	85366990
Nettogewicht	0,074 kg
Verpackungsmenge	20
Mindestbestellmenge	200

ETIM 9.0	EC001327
Ausfuhrung	Kupplung CEE 7/3 (Typ F)
Werkstoff	Vollgummi
Werkstoffgute	Thermoplast
Fur "erschwerte Bedingungen" nach VDE	Ja
Schutzart (IP)	IP20
Steckrichtung	gerade
Anschluss technik	Schraubklemme
Farbe	schwarz
Polzahl	3
Nennspannung	250 V
Nennstrom	16 A

K (Kabel )	6-13 mm
Leitung flexibel	1-2,5 mm ²
Kontaktschrauben	80 Ncm
Zugentlastung	110 Ncm
Abmantelungslange	30 mm
Abisolierlange	7 mm



<https://www.pcelectric.at/shop/de/?func=detail&artnr=2520-sdg>

