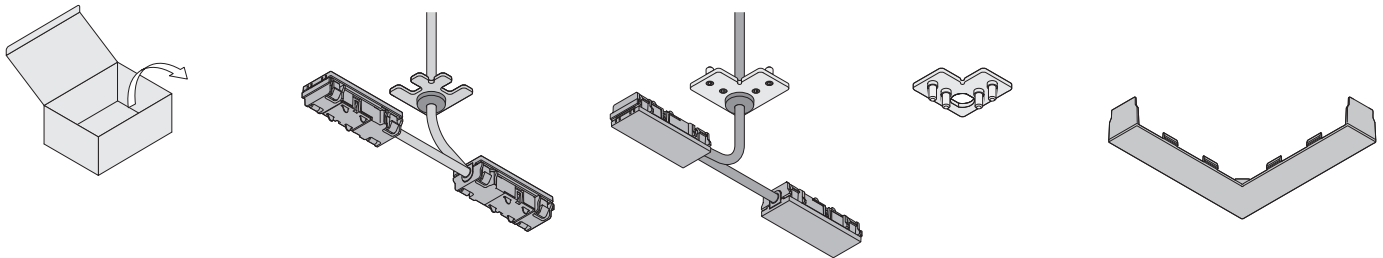
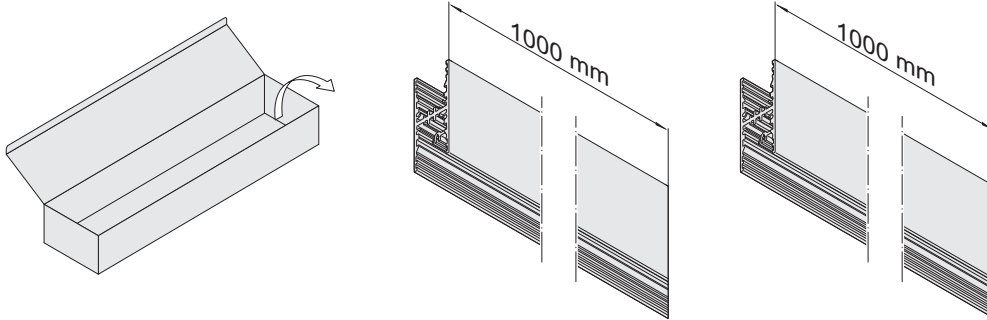
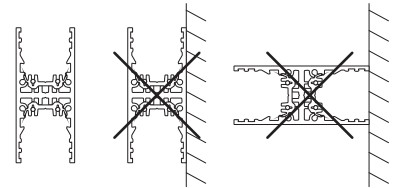


SUP2 TRACK H ELEC-FEED CON 48V 90°

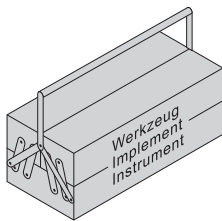
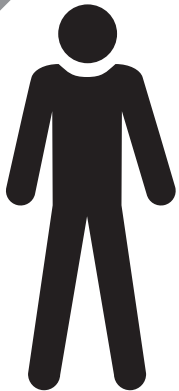
Anleitung
Gebrauch ○ for use
Montage ⊗ for mounting

ZUMTOBEL

60210836 SUP2 TRACK H ELEC-FEED CON 48V 90° WH
60210837 SUP2 TRACK H ELEC-FEED CON 48V 90° BK
60210838 SUP2 TRACK H ELEC-FEED CON 48V 90° SR



This class III (EU) track system (Class II in US) is not compatible with any track systems of other manufacturers! Contact US- manufacturer for more detail: www.zumtobel.us



DE Die Montage und Inbetriebnahme darf nur von autorisiertem Fachpersonal durchgeführt werden.

NL De montage en inbedrijfstelling mogen enkel door erkend vakpersoneel worden uitgeoerd.

EN Installation and commissioning may only be carried out by authorized specialists.

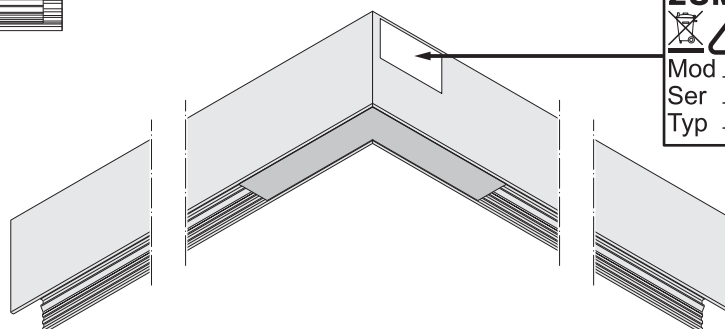
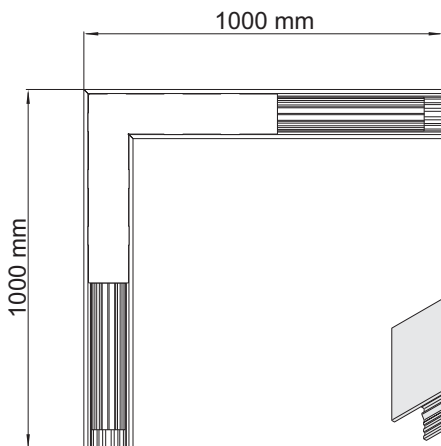
SV Monteringen och idrifttagandet får endast företas av auktoriserad fackpersonal.

FR L'installation et la mise en service doivent obligatoirement être effectuées par des techniciens.

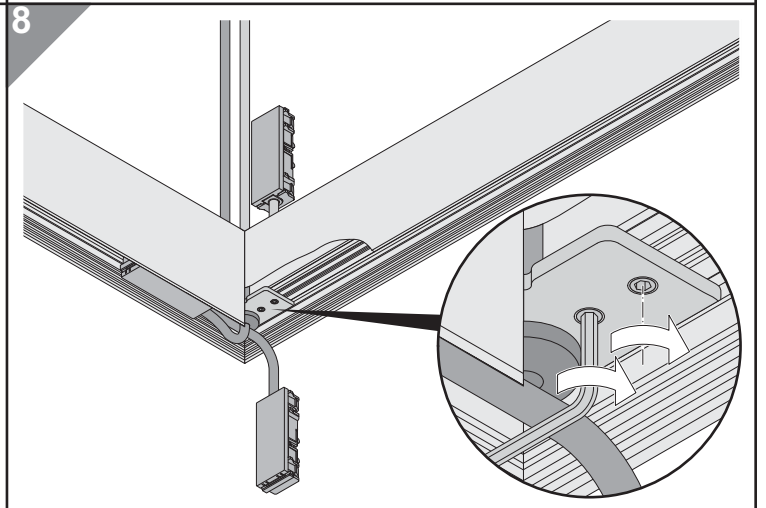
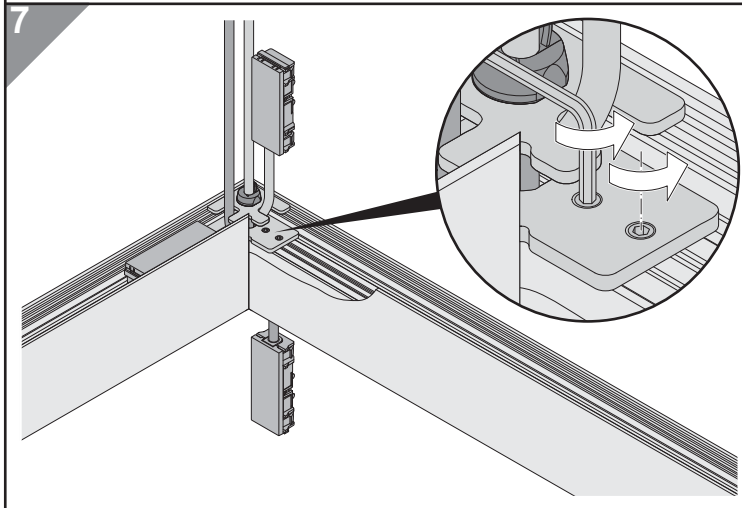
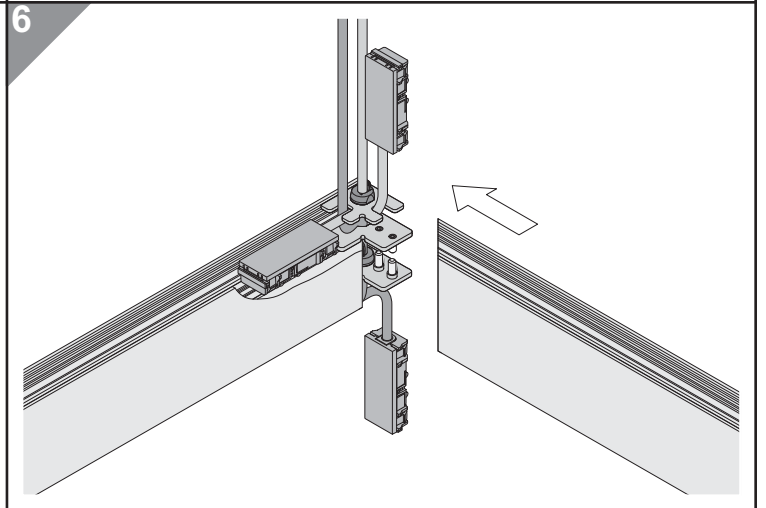
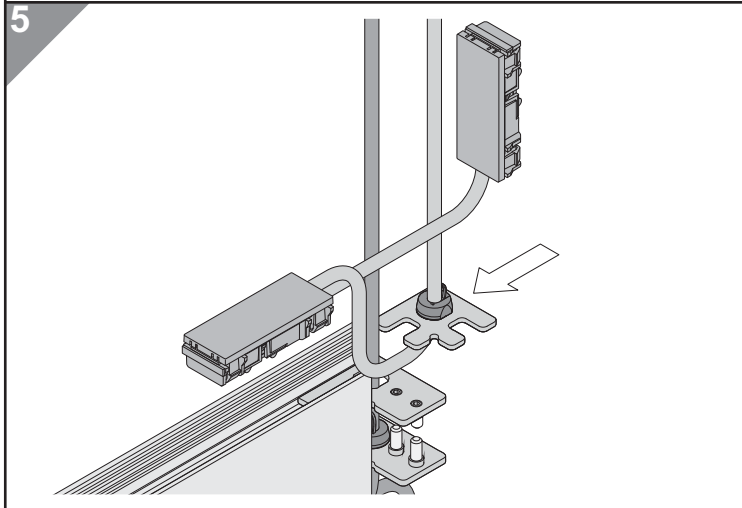
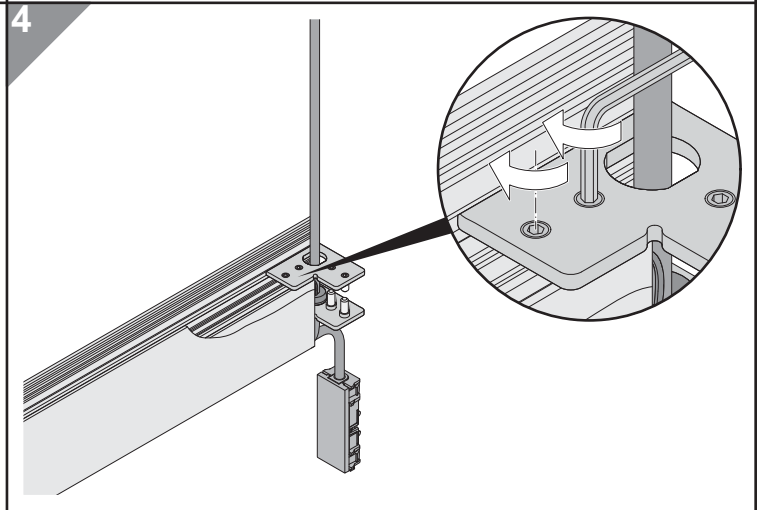
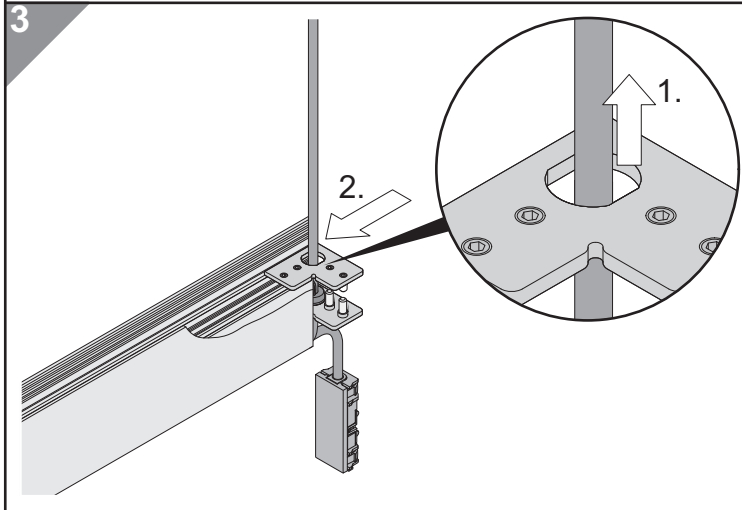
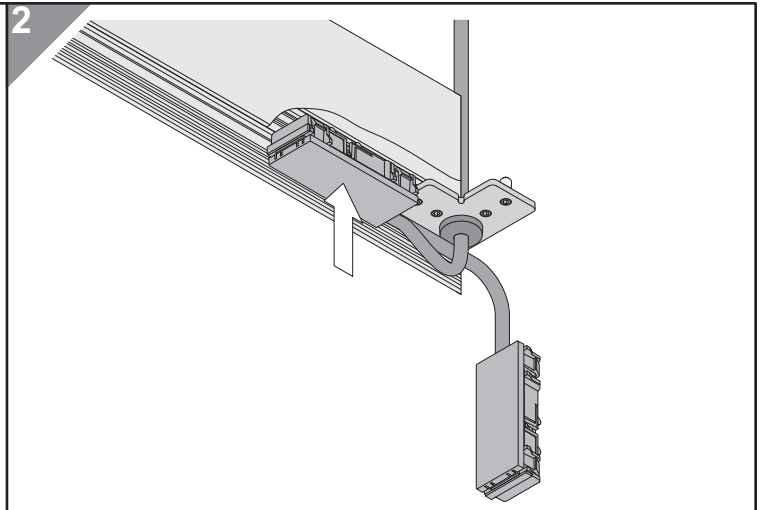
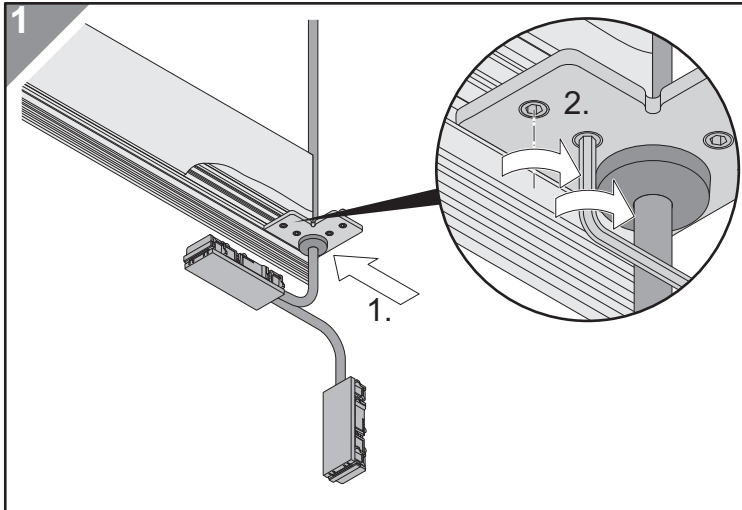
FI Asennuksen ja käyttöönnoton saa tehdä vain auktorisoitu ammattihenkilöstö.

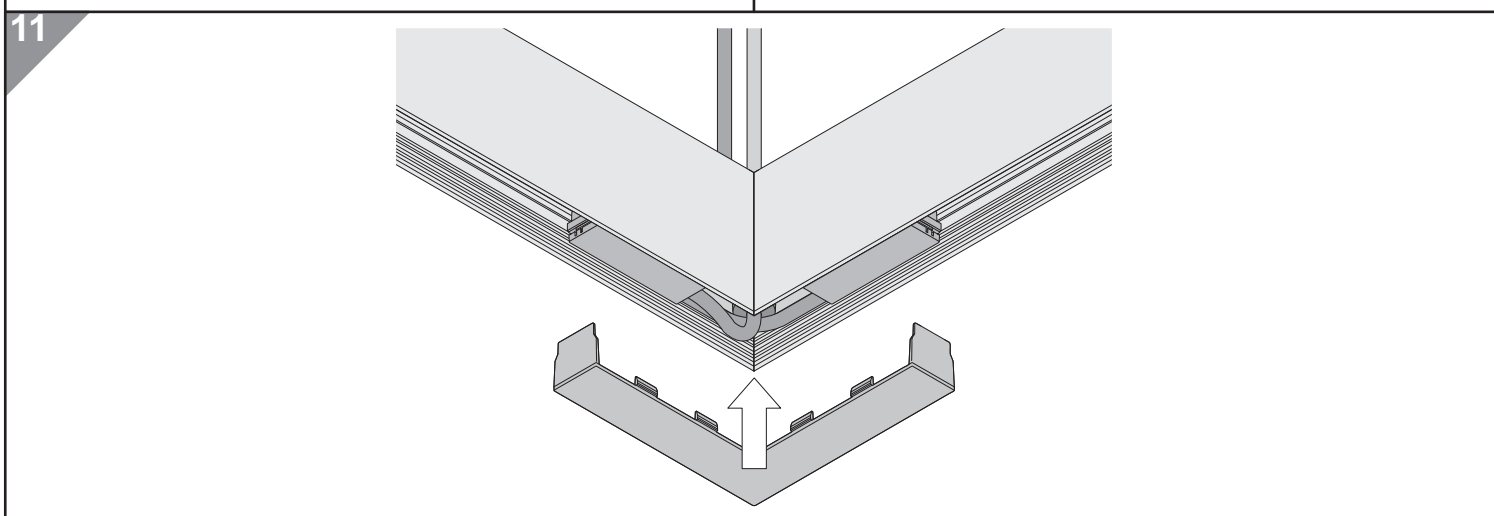
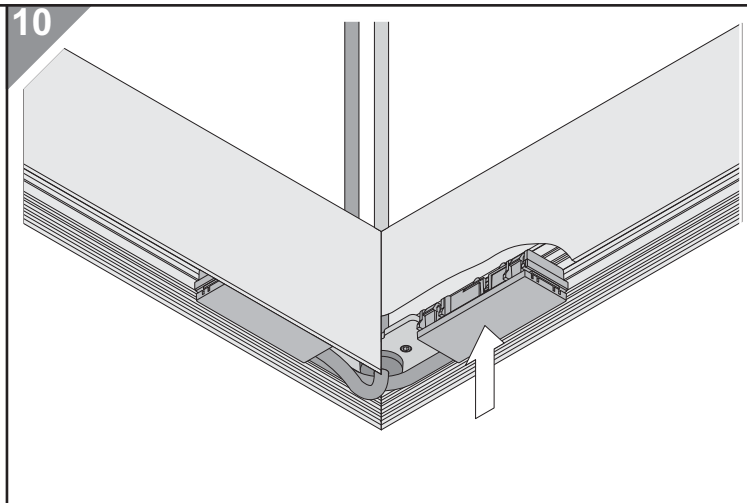
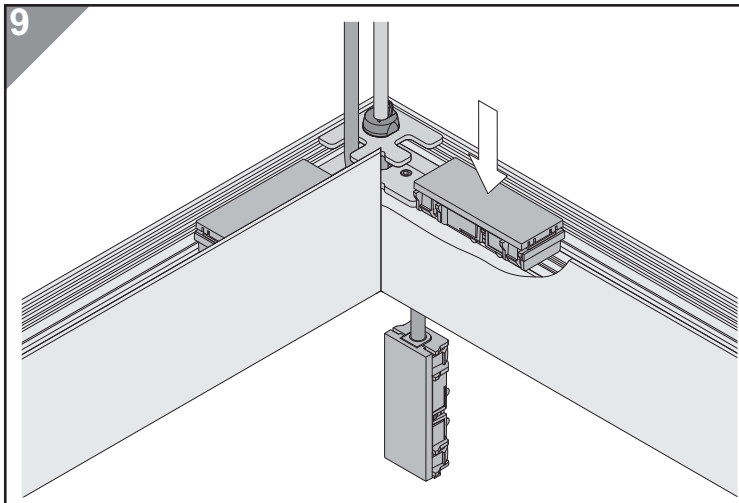
IT Montaggio ed avviamento devono essere eseguiti solo da personale specializzato.

ES El montaje y la puesta en marcha sólo puede ser realizado por personal especializado autorizado.



ZUMTOBEL	
Mod	
Ser	
Typ	48V max. 6.5A





Technische Änderungen vorbehalten. - Specifications subject to change without notice. - Modifications techniques sans préavis.
Modifiche tecniche senza preavviso. - Technische wijzigingen voorbehouden.
Med forbehold om tekniske endringer. - Oikeudet teknisiin muutoksiin pidätetään. - Modificaciones técnicas sin preaviso.