

## Anbaugerätestecker - mit Verschlusshaube, Flansch 75x75

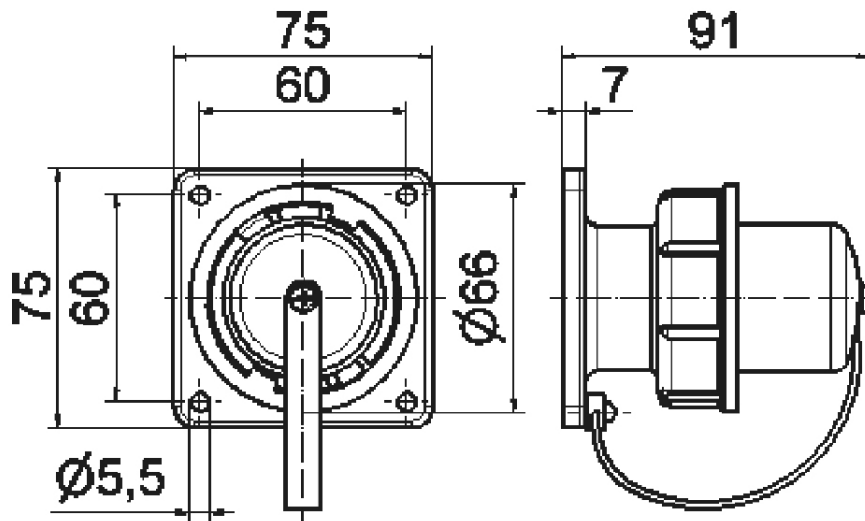


Artikelbeschreibung	
BALS-Art.-Nr	754
EAN	4024941007542
Produktgruppe	Schutzkontakt-Anbaugeräte- stecker gerade
Stromstärke	16A
Polzahl	3p
Polzahl	2P+PE
Spannung	250V
Frequenz	Wechselstrom (AC)

<b>Artikelbeschreibung</b>	
Schutzart	IP67
Kennfarbe	blau
Gerätefarbe	Verschlusshaube grau RAL 7035, Kragen schwarz RAL 9005, Gehäuse blau RAL 5015
Anschlusstechnik	mit Schraubklemme
Maximaler Leiterquerschnitt	4,0 qmm
Kabeleinführung	sonstige
Geräte-Höhe	75mm
Geräte-Breite	75mm
Geräte-Tiefe	91mm
Flanschmaß vertikal in mm	75mm
Flanschmaß horizontal in mm	75mm
Bohrlochabstand vertikal in mm	60mm
Bohrlochabstand horizontal in	60mm
Gehäusematerial	Polyamid
Kontakte	Der Kontaktträger ist aus hochwärmebeständigem Material, Die Kontakte sind Messing vernickelt

<b>sonstige technische Eigenschaften</b>	
	Für das belgisch/ französisches System ebenfalls geeignet
	mit Hammerzeichen
	Mit Verschlusshaube

Logistikdaten	
Einzelgewicht	0.166 kg / Stück
Verpackungsart	Tüte
Inhaltsmenge	1 ST
EAN	4024941007542
Länge	91 mm
Breite	75 mm
Höhe	75 mm
Gewicht	0.167 kg
Volumen	511.875 ccm
Verpackungsart	Karton
Inhaltsmenge	10 ST
EAN	4024941835794
Länge	245 mm
Breite	177 mm
Höhe	185 mm
Gewicht	1.793 kg
Volumen	7'140 ccm



18 MB 16