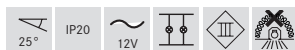
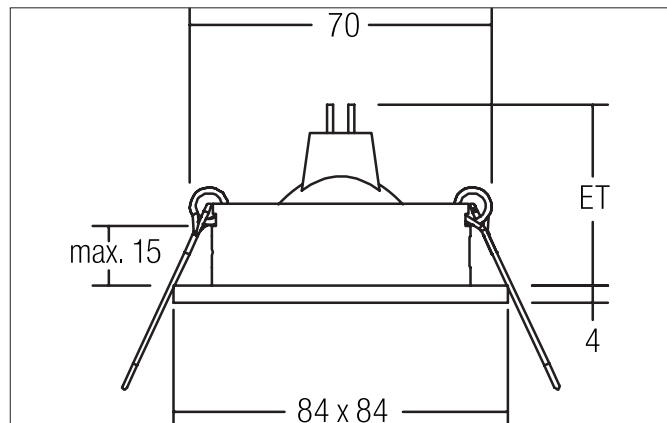


Einbaustrahler, ohne Fassung

Artikel-Nr. 2111.02

Licht.
Für Generationen.



Ausschreibungstext

Einbaustrahler, ohne Fassung, chrom, quadratisch. Ausgeführt in kompakter Bauform für werkzeuglose Schnellmontage zum Deckeneinbau. Ausführung: ohne Fassung, Montageart: Einbaumontage, Montageort: Deckenmontage, Material: Aluminiumguss, Schutzart raumseitig: nach DIN EN 60529: IP20, Schutzklasse: (EN 61140) III, Spannung: 12V, Leistung: 50W, Anzahl der Leuchtmittel / Fassungen: 1.0 Stk, Verstellbarkeit: schwenkbar, ohne Betriebsgerät, Art der Dimmung: abhängig vom Betriebsgerät.

Artikeldaten	
Artikel-Nr.	2111.02
GTIN	4250047761747
Kurzbeschreibung	Einbaustrahler, ohne Fassung
Material	Aluminiumguss
Farbe	chrom
Ausführung der Oberfläche	glänzend
Form	quadratisch
Einbaudurchmesser	70 mm
Einbautiefe	125 mm
Länge	84 mm
Breite	84 mm
Nettogewicht	0,073 kg

Einbaustrahler, ohne Fassung

Artikel-Nr. 2111.02

Licht.
Für Generationen.

Betriebstechnik Leuchten	
Systemleistung	50 W
Spannungsart	AC
AC Nennspannung max.	12 V
Frequenz max.	50 Hz
Leuchtmittel	Für LED-Retrofit-Lampe
Ausführung	ohne Fassung
Schutzklasse	III
Schutzart raumseitig	IP20
Ansteuerung	abhängig vom Betriebsgerät
Leuchtmittelwechsel möglich	ja

Montagetechnik	
Montageart	Einbaumontage
Montageort	Deckenmontage
Verstellbarkeit	schwenkbar
Schwenkwinkel	25°
Weitere Hinweise	keine Abdeckung mit Wärmedämmmaterial
Sprengring	ohne Sprengring

Logistische Daten	
Bruttogewicht	0,1 kg
Länge Verpackung	100 mm
Breite Verpackung	50 mm
Höhe Verpackung	85 mm

Lieferbares Zubehör	
	<p>Artikel-Nr.: 5387 Kurzbeschreibung: Separate Bügel für Leuchtmittel zu 2110 / 2111</p> <p>Abmessung:</p>
	<p>Artikel-Nr.: 5397 Kurzbeschreibung: Separate Bügel für Leuchtmittel zu 2110 / 2111</p> <p>Abmessung:</p>
	<p>Artikel-Nr.: 5398 Kurzbeschreibung: Separate Bügel für Leuchtmittel zu 2110 / 2111</p> <p>Abmessung:</p>
	<p>Artikel-Nr.: 5388 Kurzbeschreibung: Separate Bügel für Leuchtmittel zu 2110 / 2111</p> <p>Abmessung:</p>