

Hallway

BT IPD (Slave) - Aufputz

EAN 4007841 064563

Art.-Nr. 064563



max. 25 x 3 m



2 - 4 m



IP54



2 - 2000 lux

5 years



manufacturer's warranty
steinel-professional.de/garantie

CE

Funktionsbeschreibung

Der klügere Gangsensor weiß mehr. Perfekte radiale Erfassung bis 25 m – ideal für lange Gänge und Flure. Reichweite in beide Richtungen anpassbar. Zeitgemäßes Control PRO II-Design. Ausgestattet mit Bluetooth-Technologie. Schnittstellen für COM1, COM2, DALI-2 APC, DALI-2 IPD, KNX, IP und BT IPD (Slave).

Technische Daten

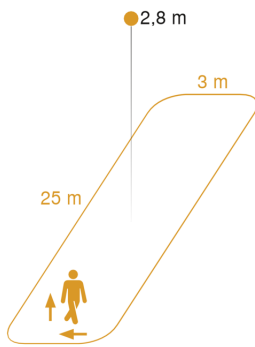
Ausführung	Präsenzmelder
Abmessungen (L x B x H)	62 x 123 x 123 mm
Netzanschluss	220 – 240 V / 50 – 60 Hz
Sensortechnologie	Hochfrequenz
Anwendung, Ort	Innenbereich
Montageort	Decke
Montageart	Aufputz
Montagehöhe	2,00 – 4,00 m
Reichweite Radial	25 x 3 m (75 m ²)
Reichweite Tangential	25 x 3 m (75 m ²)
HF-Technik	5,8 GHz
Erfassungswinkel	360 °
Öffnungswinkel	140 °
optimale Montagehöhe	2,8 m
Mechanische Skalierbarkeit	Nein
Unterkriechschutz	Ja
segmentweise Ausblendung	Nein

Elektronische Skalierbarkeit	Ja
Erfassung	ggf. durch Glas, Holz und Leichtbauwände
Dämmerungseinstellung Teach	Nein
Konstantlichtregelung	Nein
Grundlichtfunktion	Nein
Einstellungen via	Bluetooth
Mit Fernbedienung	Nein
Vernetzung	Ja
Art der Vernetzung	Master/Slave
Werkstoff	Kunststoff
Umgebungstemperatur	-20 – 50 °C
Anwendung, Raum	Innenbereich, Flur / Gang
Farbe	Weiß
Farbe, RAL	9010
Herstellergarantie	5 Jahre
Variante	BT IPD (Slave) - Aufputz
VPE1, EAN	4007841064563

Hallway

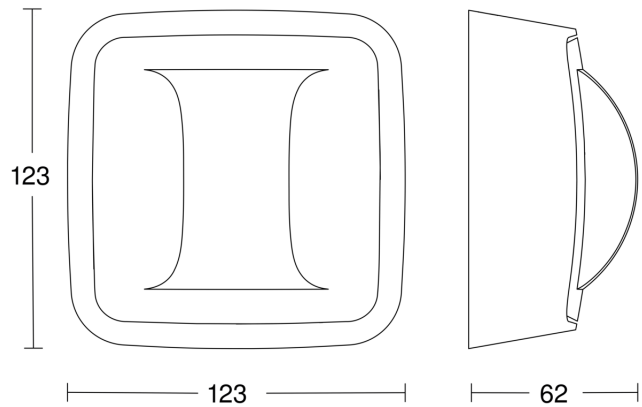
BT IPD (Slave) - Aufputz
EAN 4007841 064563
Art.-Nr. 064563

Sensorerfassungsbereich



Mögliche Montagehöhe: 2,00 m – 4,00 m
Orange: radial und tangential

Maßzeichnung



Schaltplan

