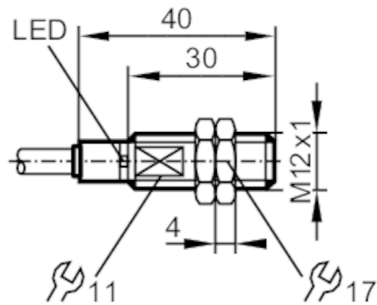


IFR205



Induktiver Ganzmetallsensor

IFB2004BARKG/AM/SC/5,0M/2LED



Produktmerkmale

Elektrische Ausführung	PNP/NPN
Ausgangsfunktion	Schließer
Schaltabstand [mm]	4
Gehäuse	Gewindebauform
Abmessungen [mm]	M12 x 1 / L = 40

Einsatzbereich

Besondere Eigenschaft	Erhöhter Schaltabstand; Ganzmetallgehäuse; Optische Einstellhilfe; antihaftbeschichtet
Applikation	Einsatz im Schweißbereich

Elektrische Daten

Betriebsspannung [V]	10...36 DC
Schutzklasse	III
Verpolungsschutz	ja

Ausgänge

Elektrische Ausführung	PNP/NPN
Ausgangsfunktion	Schließer
Max. Spannungsabfall Schaltausgang DC [V]	2,5
Mindestlaststrom [mA]	2
Max. Reststrom [mA]	0,6
Dauerhafte Strombelastbarkeit des Schaltausgangs DC [mA]	100
Schaltfrequenz DC [Hz]	75
Kurzschlusschutz	ja
Ausführung Kurzschlusschutz	getaktet
Überlastfest	ja

Erfassungsbereich

Schaltabstand [mm]	4
Arbeitsabstand [mm]	0...3,25
Erhöhter Schaltabstand	ja

IFR205



Induktiver Ganzmetallsensor

IFB2004BARKG/AM/SC/5,0M/2LED

Genauigkeit / Abweichungen		
Korrekturfaktor	Stahl: 1 / Edelstahl: 0,7 / Messing: 0,2 / Aluminium: 0,1 / Kupfer: 0	
Hysterese [% von Sr]	1...20	
Umgebungsbedingungen		
Umgebungstemperatur [°C]	-25...70	
Schutzart	IP 67	
Zulassungen / Prüfungen		
EMV	EN 61000-4-2 ESD	4 kV CD / 8 kV AD
	EN 61000-4-3 HF gestrahlt	10 V/m
	EN 61000-4-4 Burst	2 kV
	EN 61000-4-6 HF leitungsgebunden	10 V
	EN 55011 Emission	Klasse B
Schlagfestigkeit	EN 60068-2-27 Ehc	1 J
MTTF [Jahre]	1422	
UL-Zulassung	Ta	0...40 °C
	Enclosure type	Type 1
	Spannungsversorgung	Limited Voltage/Current
	File Nummer UL	E174191
Mechanische Daten		
Gewicht [g]	214,3	
Gehäuse	Gewindebauform	
Einbauart	bündig einbaubar	
Abmessungen [mm]	M12 x 1 / L = 40	
Gewindebezeichnung	M12 x 1	
Werkstoffe	Gehäuse: 1.4404 (Edelstahl / 316L) antihafbeschichtet; aktive Fläche: 1.4404 (Edelstahl / 316L) antihafbeschichtet; Befestigungsmuttern: 1.4404 (Edelstahl / 316L) antihafbeschichtet	
Ganzmetallgehäuse	ja	
Anzeigen / Bedienelemente		
Anzeige	Schaltzustand	1 x LED, grün
	Einstellhilfe	1 x LED, rot
Optische Einstellhilfe	ja	
Zubehör		
Zubehör mitgeliefert	Befestigungsmuttern: 2	
Bemerkungen		
Verpackungseinheit	1 Stück	

IFR205



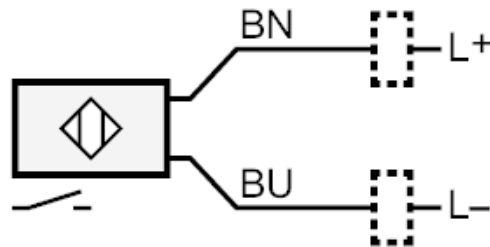
Induktiver Ganzmetallsensor

IFB2004BARKG/AM/SC/5,0M/2LED

Elektrischer Anschluss

Kabel: 5 m, PVC; 2 x 0,5 mm²

Anschluss



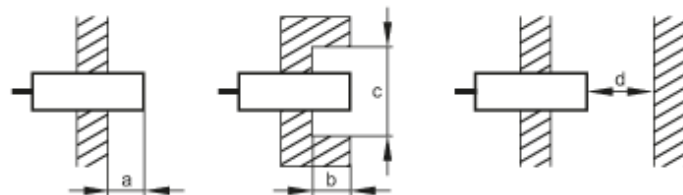
Adernfarben :

BN = braun

BU = blau

Diagramme und Kurven

Montage



[mm]	a	b	c (Ø)	d
Fe	0	0	-	12
Al	9	15	36	12

