

## Produktdatenblatt

Art. Nr. U2.257.1503.2

## Konfektionierte Leitung GST18i5K1B- 15 X15WS

GST18i5 Anschlussleitung Buchse - freies Ende, Länge 15 m,  
5-polig, Kodierung Netz 250 V /400 V, 16 A, Kodierfarbe weiß,  
Zugentlastungsfarbe weiß, Leitungsfarbe weiß, Leiterquerschnitt  
1,5 mm<sup>2</sup>, Kabeltyp H05VV-F, Brandklasse: Eca



Art. Nr.

U2.257.1503.2

EAN	4015573892361
Bestelleinheit	3 Stück

**Zulassungen**

**Technische Daten**
**Allgemein**

Bemessungsstrom	16 A
Bemessungsspannung	250 V / 400 V
Bemessungsstoßspannung	4 kV
Verschmutzungsgrad	2
Mechanische Codierung Code	Code 1
Verriegelbar	selbstverriegelnd (mit Werkzeug lösbar)
Codierfarbe / Kontakteinsatz	weiß
Polkennzeichnung	3, N, PE, 2, 1
Gehäusefarbe mit Zugentlastung	weiß

**Ausführung**

Leiter-Nennquerschnitt	1,5 mm <sup>2</sup>
Schutzart (IP)	IP20
Abisolierlänge	9 mm
Abmantellänge	35 mm
Leiterendenbehandlung	ultraschallverdichtete Aderenden
Typ der Leitung	H05VV-F
Farbe der Leitung	weiß
Kabeldurchmesser max.	10,1 mm
Leitungsart	Buchse - freies Ende
Art der konfektionierten Leitung	Anschlussleitung
Ausführung Seite 1	GST18i5 Buchse
Ausführung Seite 2	freies Leitungsende

**Werkstoff**

Oberflächenbehandlung	verzinkt
Halogenfrei	nein
Leitung Dauertemperaturbeständigkeit	70 °C
Isolierteil Dauertemperaturbeständigkeit	100 °C
Brandlast	9,067 kWh
Brandklasse	Eca

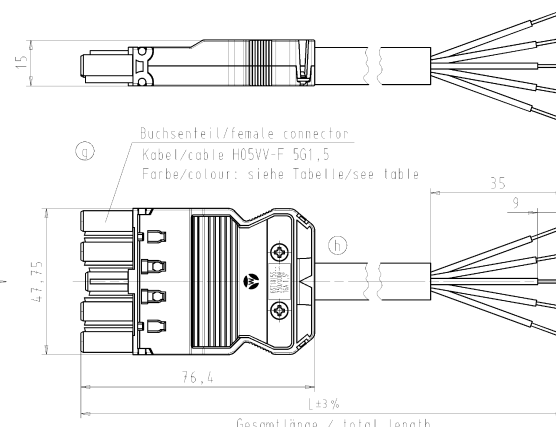
**Abmessungen**

Gesamtlänge	15 m
-------------	------

**Technische Zeichnung**

These dimensions shall be respected, except if an item is not specified in the drawing.

Diese Maße gelten für die meisten Ausführungen, es sei denn, es ist in der Zeichnung anders angegeben.



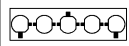
Buchsensteil/female connector  
Kabel/cable H05VV-F 5G1.5  
Farbe/colour: siehe Tabelle/see table

Gesamtlänge / total length

These dimensions shall be respected, except if an item is not specified in the drawing.

Diese Maße gelten für die meisten Ausführungen, es sei denn, es ist in der Zeichnung anders angegeben.

Typ/type: GST1815KSB- 15 .. SW = schwarz/black  
WS = weiß/white

.F	Farbe colour	Codierung *X* example	Kabelfarbe cable colour
.1	schwarz black	3 N PE 2 1	schwarz black
.2	weiß white		weiß white

Teile-Nr. part-no.	L	Beispiel (Farbe: schwarz) example (colour: black)	Typ type
92.257.XX03.F	XX in dm-Schritten	92.257.1003.1 = 10dm/L= 1000mm	GST1815KSB- 15 10SW
U2.257.XX03.F	XX in m-Schritten	U2.257.1203.1 = 12 m/L=12000mm	GST1815KSB- 15 X12SW

Toleranz nach DIN 7167/Tolerance system acc. to DIN 7167.  
This DIN-standard describes the envelope principle. According to the envelope principle the deviations of form and position are limited by the size tolerances.

Präzisionsmaß nach General tolerance

Material	200h	1000h	10000h
Aluminium	IT12	IT13	IT14
Stahl	IT11	IT12	IT13
Edelstahl	IT10	IT11	IT12

Zeichnung Nr./Drawing No. 92.257.0503.1 01K h

Material/Title: PRE-ASSEMBLED CABLE KONFEKT\_LEITUNG

Buchse/female - freies Ende/free end  
Schraubanschluß/screw connection 250/400 1,5mm

Weitere Daten siehe Katalog  
further data see catalog

wieland  
Hochleistungs-  
Verbindungen

WI-PEB-98/91