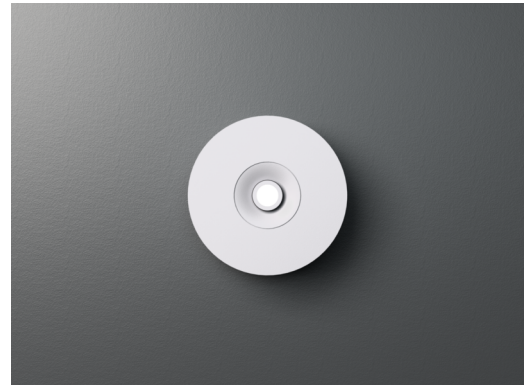




SI-Leuchte Art.-Nr.: EARL428WB

LED-Sicherheitsleuchte zum Deckenaufbau und zur Ausleuchtung der Flucht- und Rettungswege nach DIN EN 60598-1, DIN EN 60598-222 und DIN EN 1838.

Die Deckenleuchte aus Zink-Aluminium passt sich unauffällig der Decke an. Durch die in der Linse eingebrachte Status LED wird die Harmonie des Gehäuses nicht unterbrochen. Durch Einsatz von Streulinse und leistungsstarker LED ERT Technik wird eine optimale Lichtverteilung und Ausleuchtung der Flucht- und Rettungswege erreicht.



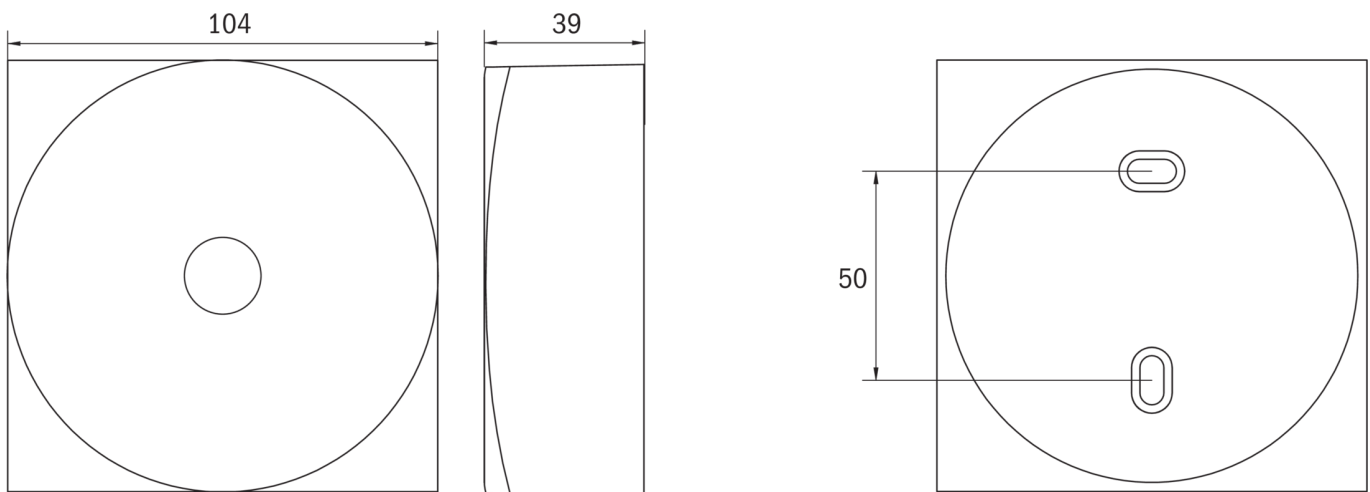
TECHNISCHE DATEN

Leuchtentyp	Sicherheitsleuchte
Montageart	Deckenanbau
Piktogramm	Nein
Leuchtmittel	LED
Gehäusematerial	Zink-Druckguss
Farbe	RAL 9003
Schutzart IP	40
Schlagfestigkeitsgrad IK	≥ 3
Schutzklasse	2
Versorgung	Einzelbatterie
Überwachung	WB - Wireless Basic
Überbrückungszeit	8 h
Batterie	3,2V / 3,3 Ah LiFePO4
Betriebsart	DS/BS
Eingangsspannung AC	230 V
Eingangsfrequenz Hz	50 / 60 Hz
Leistung max.	3,4 W
Leistung DS	2,3 W
Leistung BS	0,4 W
Umgebungstemp. DS	-5 °C / 40 °C
Umgebungstemp. BS	-5 °C / 40 °C
Höhe	39 mm
Durchmesser	104 mm



Gewicht	0.37 kg
Gewicht inkl. Verp.	0.41 kg
Anschlussquerschnitt	2.5 mm
Schalteingang L'	Ja
Notlichtblockierung	Nein
Batterieanschluss	Stecker
Dimmfunktion	Ja
Lichtstrom Netz	130 lm
Lichtstrom Not	125 lm
Zolltarifnummer	94056180
Ursprungsland	Deutschland
EAN	4260682158550

TECHNISCHE ZEICHNUNG



ZUBEHÖR

ILD-APA - IL-Distanzplatte-02