



MASTERColour CDM-Rm Elite Mini

MASTERColour CDM-Rm Elite Mini 20W/830 GX10 MR16 40D

Die Philips MASTERColour CDM-Rm Mini ELITE vereint die bewährte MASTERColour-Qualität mit 50mm-Reflektorlampen. Die überragende Lichtleistung und die zuverlässige Farbstabilität schaffen die richtige Atmosphäre für den Kunden und rücken die Ware ins rechte Licht. Eine einfache Möglichkeit, dem Geschäft ein strahlendes Aussehen zu verleihen.

Produkt Daten

Allgemeine Eigenschaften			
Socket	GX10 [GX10]	Lichtstärke (min.)	1350 cd
Betriebsstellung	UNIVERSAL [Beliebig]	Lichtstärke (Nom)	1750 cd
Lebensdauer bis 5 % Ausfall (Nom)	9000 h	Lichtaustritt	-
Lebensdauer bis 10 % Ausfall (Nom)	10000 h	Restlichtstrom 12000 Std. (Nom)	75 %
Lebensdauer bis 20 % Ausfall (Nom)	12000 h	Restlichtstrom 2000 Std. (Nom)	90 %
Lebensdauer bis 50 % Ausfall (Nom)	15000 h	Restlichtstrom 4000 Std. (Nom)	85 %
ANSI-Code HID	C156/O	Farbkoordinate X (Nom)	0.439
Schaltzyklus	1350X	Farbkoordinate Y (Nom)	0.403
		Ähnlichste Farbtemperatur (Nom)	3000 K
		Nennlichtausbeute (Nom)	50 lm/W
		Farbwiedergabeindex (min.)	81
		Farbwiedergabeindex (Nom.)	84
		Restlichtstrom am Ende der Nennlebensdauer (Nom)	70 %
		Lichtstrom im 90° Winkel	900 lm
Lichttechnische Daten			
Farbcode	830 [CCT von 3000 K]	Elektrische Kenndaten	
Ausstrahlungswinkel (Nom)	40 °	Power (Rated) (Nom)	20.0 W
gemessener Ausstrahlungswinkel	40 °	Wiederzündzeit (maximal, in Minuten)	15 min
gemessener Ausstrahlungswinkel	48 °		
gemessener Ausstrahlungswinkel	32 °		
Nennlichtstrom (min.)	900 lm		
Nennlichtstrom (Nom)	1000 lm		

MASTERCcolour CDM-Rm Elite Mini

Aufwärmzeit bis 60 % Licht (Nom)	120 s
Zündzeit (max.)	30 s
Spannung (max.)	100 V
Spannung (min.)	90 V
Spannung (Nom)	95 V

Dimmen

Dimmbar	Nein
Anlaufzeit 90 % (max.)	3 min

Mechanische Kenndaten

Kolbenausführung	- [-]
------------------	-------

Zulassungen und Anwendungseigenschaften

Energieeffizienz-Label (EEL)	A
Quecksilbergehalt (Nom)	3.5 mg
Energieverbrauch kWh/1.000 Std.	22 kWh

UV-Beständigkeit

PET (Niosh) (min.)	8 h/500lx
--------------------	-----------

Schadensfaktor D/fc (max.)	0.4
----------------------------	-----

Anforderungen an das Leuchtendesign

Reflektorhaltemperatur (max.)	215 °C
-------------------------------	--------

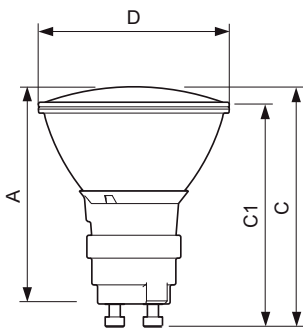
Produktdaten

Gesamt-Produktcode	871829120303200
Bestell-Produktname	MASTERCcolour CDM-Rm Elite Mini 20W/830 GX10 MR16 40D
EAN/UPC - Produkt	8718291203032
Bestellcode	20303200
Anzahl pro Verpackung	1
Anzahl pro Umverpackung	12
Material-Nr. (12NC)	928191205331
Nettogewicht (Einzelteil)	0.047 kg
ILCOS Code	MRS/UB-20/830-H-GX10-51/54.5/40

Hinweise

- Nur mit geeignetem elektronischen Vorschaltgerät
- EVG nur mit "End of Life" Abschaltung (IEC 61167, IEC 62035)

Abmessungsskizzen

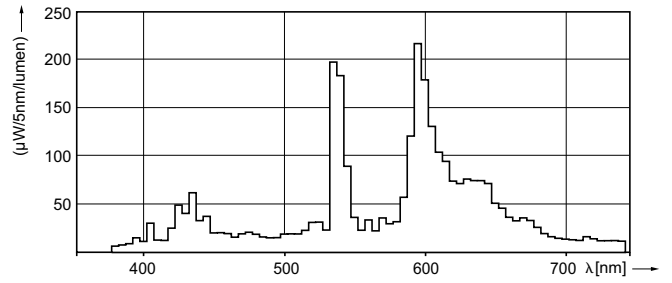
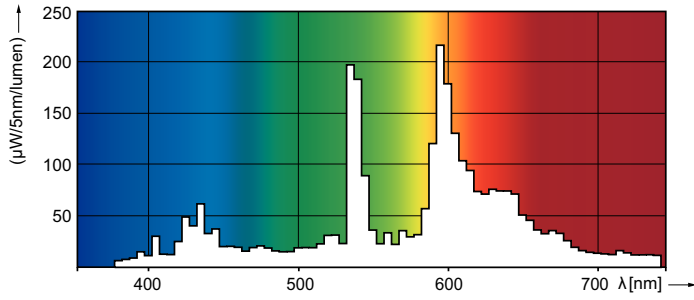


CDM-Rm 20W/830 GX10 MR16 40D

Product	D (max)	D	C (max)	C	C1 (max)	A (max)
MASTERCcolour CDM-Rm	51 mm	50 mm	65.4 mm	62.75	60.9 mm	59 mm
Elite Mini 20W/830 GX10				mm		
MR16 40D						

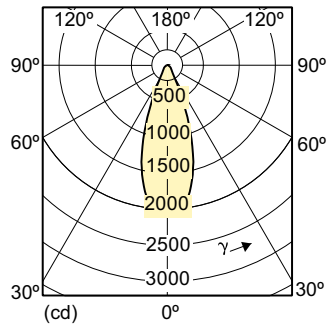
MASTERColour CDM-Rm Elite Mini

Photometrische Daten

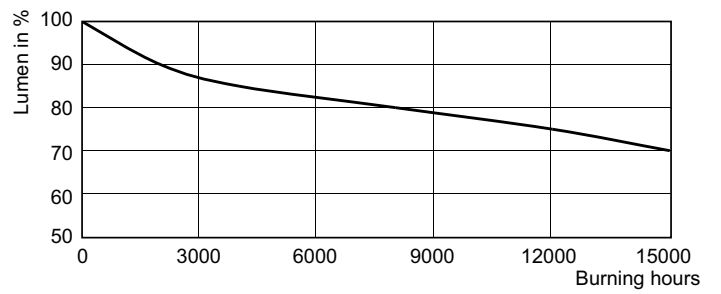
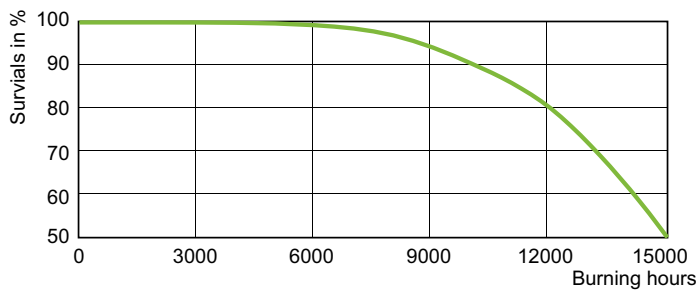


MASTERColour CDM-R Mini /830

MASTERColour CDM-R Mini /830



Lebensdauer



MASTERColour CDM-Rm Elite Mini

