

ER 100 RC



Kurzinformation

Funkgesteuerter Ventilatoreinsatz mit Abdeckung und Filter zum Einbau in Unterputzgehäuse, Fördervolumen von 35 m³/h, 60 m³/h, 100 m³/h einstellbar

Einsatzbeispiele

Mehrfamilienhaus, Einfamilienhaus, Etagenwohnung, Gewerberaum, Büro

Artikelnummer 0084.0129

Technische Daten

Ausführung	Funkempfänger
Fördervolumen	35 m ³ /h / 60 m ³ /h / 100 m ³ /h
Drehzahl	850 1/min / 1.250 1/min / 1.900 1/min
Luftrichtung	Abluft
Drehzahlsteuerbar	–
Spannungsart	Wechselstrom
Bemessungsspannung	230 V
Netzfrequenz	50 Hz
Leistungsaufnahme	10 W / 21 W / 29,5 W
I _{Max}	0,1 A / 0,12 A / 0,14 A
Schutzart	IP X5
Netzzuleitung	3 / 1,5 mm ²
Einbauort	Wand / Decke
Einbauart	Unterputz
Einbaulage	senkrecht / waagrecht
Systemart	dezentral
Material	Kunststoff
Farbe	verkehrsweiß, ähnlich RAL 9016
Gewicht	1,5 kg
Filterklasse	G2
Breite	313,5 mm
Höhe	313,5 mm
Tiefe	138 mm
Fördermitteltemperatur bei I _{Max}	40 °C
Umgebungstemperatur	-10 °C bis 40 °C
Schalldruckpegel	27 dB(A) / 36 dB(A) / 45 dB(A) (Angabe gemäß DIN 18017-3 bei einer äquivalenten Absorptionsfläche A _L = 10 m ²)
Verpackungseinheit	1 Stück
Sortiment	B

ER 100 RC

GTIN (EAN)

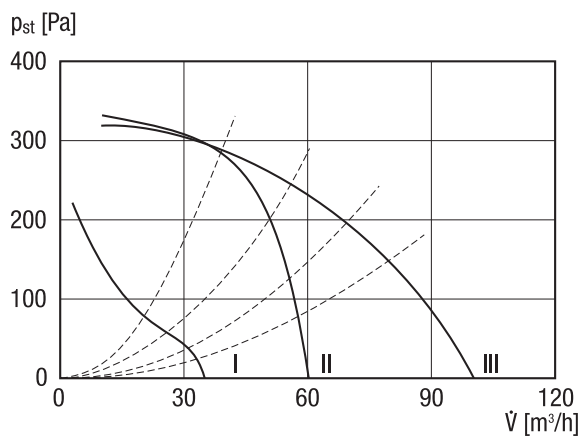
4012799841296

Schalleistungspegel im Oktavspektrum

	63 Hz	125 Hz	250 Hz	500 Hz	1 kHz	2 kHz	4 kHz	8 kHz	Gesamt
L_{WA7}, niedrig (dB(A))	-	-	-	-	-	-	-	-	31
L_{WA7}, mittel (dB(A))	-	-	-	-	-	-	-	-	40
L_{WA7}, hoch (dB(A))	-	-	-	-	-	-	-	-	49

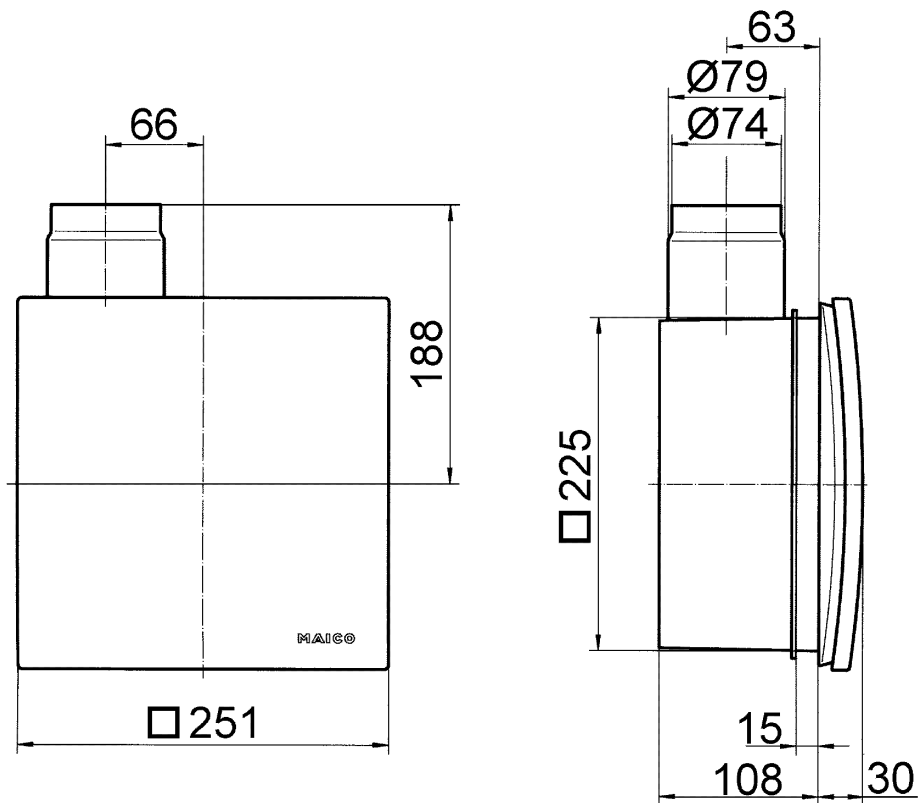
L_{WA7} = Gehäuse- und Freiansaug-Schalleistungspegel in dB

Kennlinie



ER 100 RC

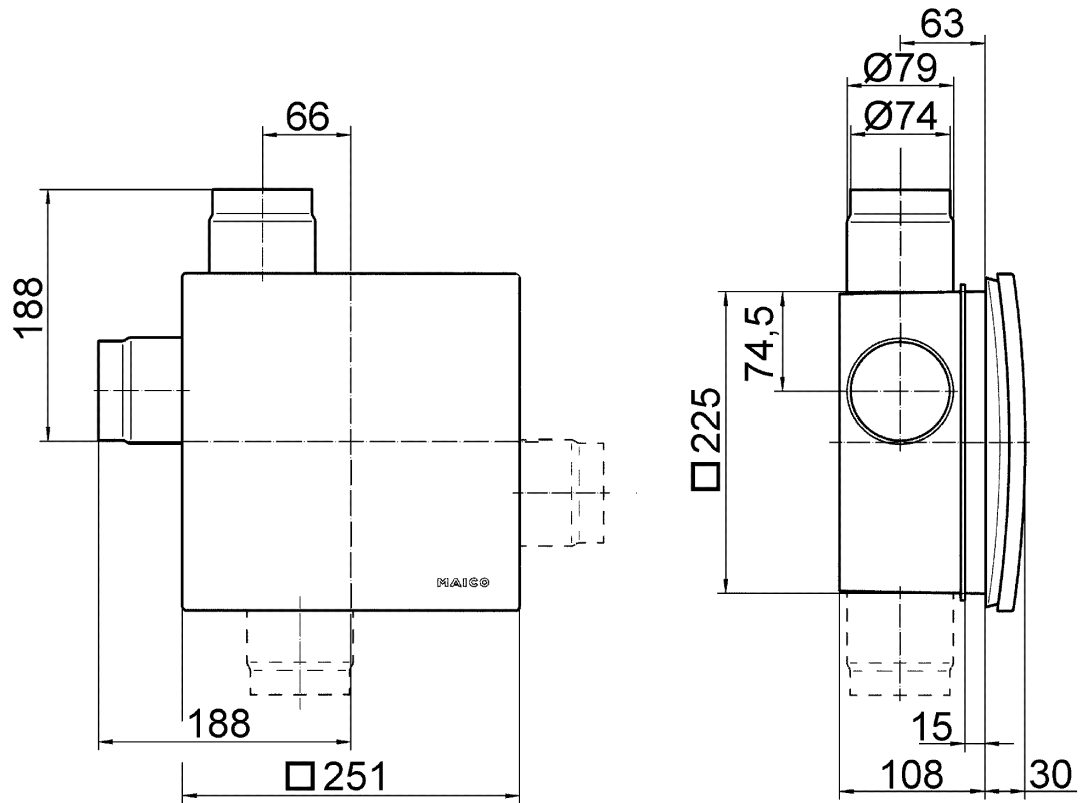
Maßzeichnung [mm]



Ventilatoreinsatz ER mit Unterputzgehäuse ER-UP/G oder ER-UPD

ER 100 RC

Maßzeichnung [mm]



Ventilatoreinsatz ER mit Unterputzgehäuse ER-UP/G oder ER-UPD und Zweitraumanschluss