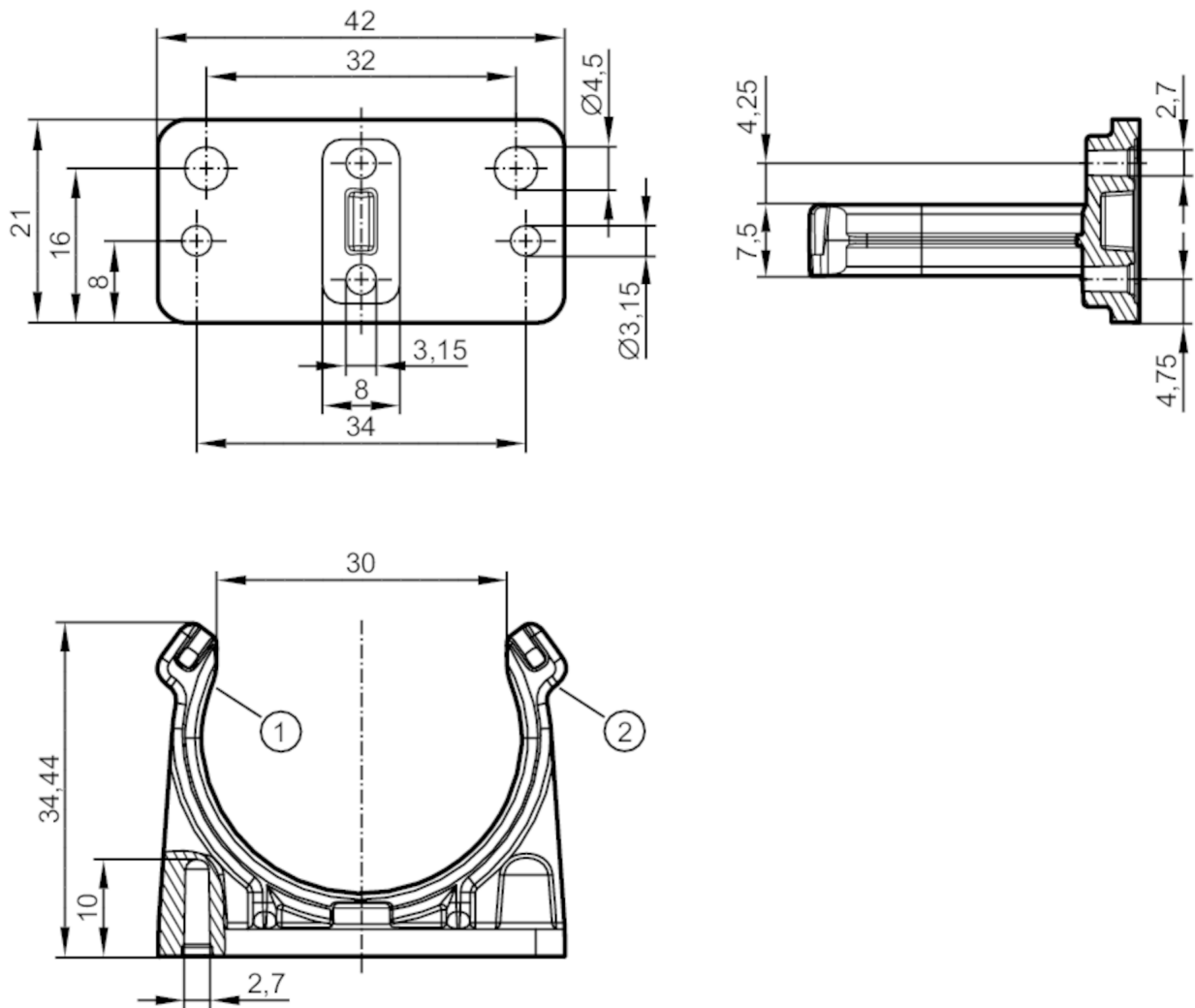




Beschriftungsplättchen

TAG CLIP



- 1 Feder (Nut am Sensor)
- 2 Aufnahme für Kabelbinder

Einsatzbereich

Ausführung für Fluidsensoren

Mechanische Daten

Gewicht [g] 9,3

Werkstoffe PA

Zubehör

Zubehör mitgeliefert Furchschrauben: 2 x 3 mm, Kreuzschlitz

Bemerkungen

Bemerkungen Montagesicherung mit Kabelbinder möglich

Verpackungseinheit 1 Stück