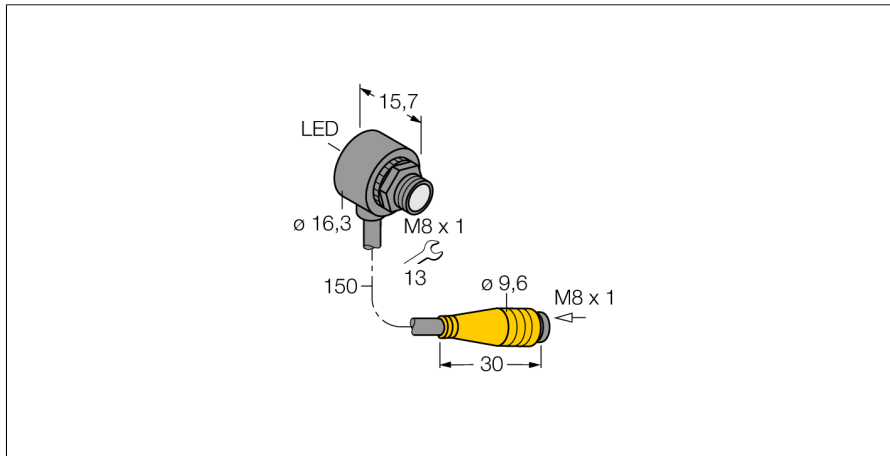
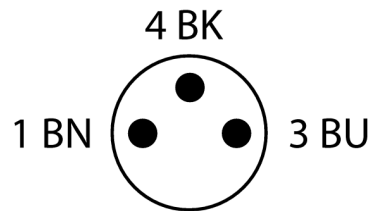
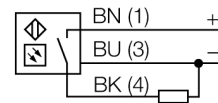


Opto-Sensor
Reflexionslichttaster
Miniatursensor
T8RP6D100Q



- Kabel mit Steckverbinder, PVC, 150 mm, M8 x 1
- Schutzart IP67
- Umgebungstemperatur: -20...+55 °C
- Ideal bei begrenzten Platzverhältnissen
- Betriebsspannung: 10...30 VDC
- PNP-Schaltausgang, dunkelschaltend

Anschlussbild



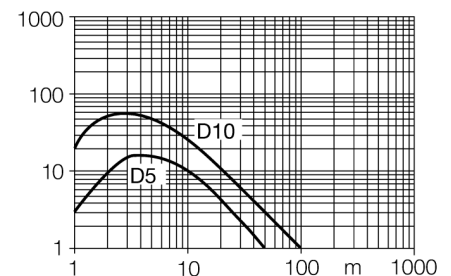
Typenbezeichnung	T8RP6D100Q
Ident-Nr.	3068691
Lichtart	Rot
Wellenlänge	680 nm
Reichweite	0...100 mm
Umgebungstemperatur	-20...+55 °C
Betriebsspannung	10...30 VDC
Restwelligkeit	< 10 % U _s
DC Bemessungsbetriebsstrom	≤ 50 mA
Leerlaufstrom I ₀	≤ 25 mA
Kurzschlusschutz	ja
Verpolungsschutz	ja
Ausgangsfunktion	Schließer, dunkelschaltend, PNP
Schaltfrequenz	≤ 500 Hz
Bereitschaftsverzug	≤ 150 ms
Bereitschaftsverzug	≤ 150 ms
Zulassungen	CE
Bauform	Gewinderohr, T8
Abmessungen	15.8 mm mm
Gehäusedurchmesser	8 mm
Gehäusewerkstoff	Kunststoff, ABS, schwarz
Linse	Kunststoff, Acryl
Elektrischer Anschluss	Kabel mit Steckverbinder, M8, PVC
Leitungslänge	0.15 m
Kabelquerschnitt	3x 0.1 mm ²
Schutzart	IP67
Betriebsspannungsanzeige	LED, grün
Schaltzustandsanzeige	LED, rot
Fehlermeldung	LED grün blinkend
Anzeige der Funktionsreserve	LED
Alarmanzeige	LED rot blinkend

Funktionsprinzip

Wie bei Reflexionslichtschranken sind auch bei Reflexionslichttastern Sender und Empfänger in demselben Gehäuse untergebracht. Es wird aber nicht wie bei Lichtschranken die Unterbrechung eines Lichtstrahls ausgewertet, sondern die Reflexion an einem Objekt. Ein Gegenstand wird dann erfasst, wenn er ausreichend Licht zum Empfänger zurückreflektiert. Der Schaltabstand von Reflexionslichttastern hängt in hohem Maße vom Reflexionsvermögen ab. Zur Erfassung von durchsichtigen Objekten eignen sich Lichttaster (Reflexionslichttaster mit und ohne Hintergrundausbildung oder Winkellichttaster) besonders gut.

Reichweitenkurve

Funktionsreserve in Abhängigkeit von der Reichweite



Opto-Sensor
Reflexionslichttaster
Miniatursensor
T8RP6D100Q**Zubehör**

Typ	Ident-Nr.		Maßbild
SMB8MM	3067363	Montagewinkel, Werkstoff VA 1.4401, für Sensoren der Bau- reihe T8 oder T8L	