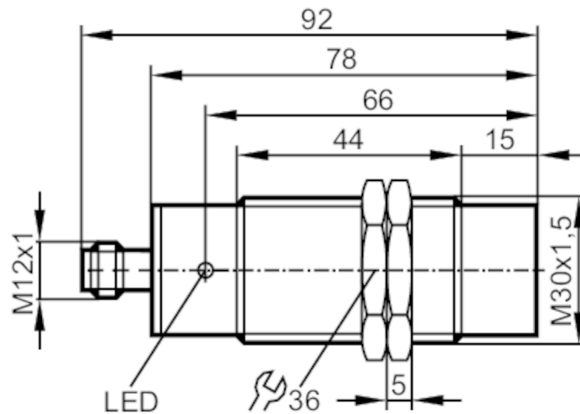




Induktiver Sensor

IIA3015-APKG/V2A/55V/US-100DPO



Produktmerkmale

Elektrische Ausführung	PNP
Ausgangsfunktion	Öffner
Schaltabstand [mm]	15
Gehäuse	Gewindebauform
Abmessungen [mm]	M30 x 1,5 / L = 92

Elektrische Daten

Betriebsspannung [V]	10...55 DC
Stromaufnahme [mA]	15; (24 V)
Schutzklasse	III
Verpolungsschutz	ja

Ausgänge

Elektrische Ausführung	PNP
Ausgangsfunktion	Öffner
Max. Spannungsabfall Schaltausgang DC [V]	2,5
Dauerhafte Strombelastbarkeit des Schaltausgangs DC [mA]	250
Kurzzeitige Strombelastbarkeit des Schaltausgangs [mA]	250
Schaltfrequenz DC [Hz]	250
Kurzschlusschutz	ja
Ausführung Kurzschlusschutz	getaktet
Überlastfest	ja

Erfassungsbereich

Schaltabstand [mm]	15
Realschaltabstand Sr [mm]	15 ± 10 %
Arbeitsabstand [mm]	0...12,1



Induktiver Sensor

IIA3015-APKG/V2A/55V/US-100DPO

Genauigkeit / Abweichungen		
Korrekturfaktor		Stahl: 1 / Edelstahl: 0,7 / Messing: 0,4 / Aluminium: 0,3 / Kupfer: 0,2
Hysterese	[% von Sr]	1...15
Schaltpunktdrift	[% von Sr]	-10...10
Umgebungsbedingungen		
Umgebungstemperatur	[°C]	-25...80
Schutzart		IP 67
Zulassungen / Prüfungen		
EMV		EN 60947-5-2
		EN 55011
		Klasse B
MTTF	[Jahre]	1745
Mechanische Daten		
Gewicht	[g]	150,5
Gehäuse		Gewindebauform
Einbauart		nicht bündig einbaubar
Abmessungen	[mm]	M30 x 1,5 / L = 92
Gewindebezeichnung		M30 x 1,5
Werkstoffe		1.4305 (Edelstahl / 303); PBT
Anzeigen / Bedienelemente		
Anzeige		Schaltzustand
		1 x LED, gelb
Zubehör		
Zubehör mitgeliefert		Befestigungsmuttern: 2
Bemerkungen		
Verpackungseinheit		1 Stück
Elektrischer Anschluss - Stecker		

Steckverbindung: 1 x M12



II5857



Induktiver Sensor

IIA3015-APKG/V2A/55V/US-100DPO

Anschluss

